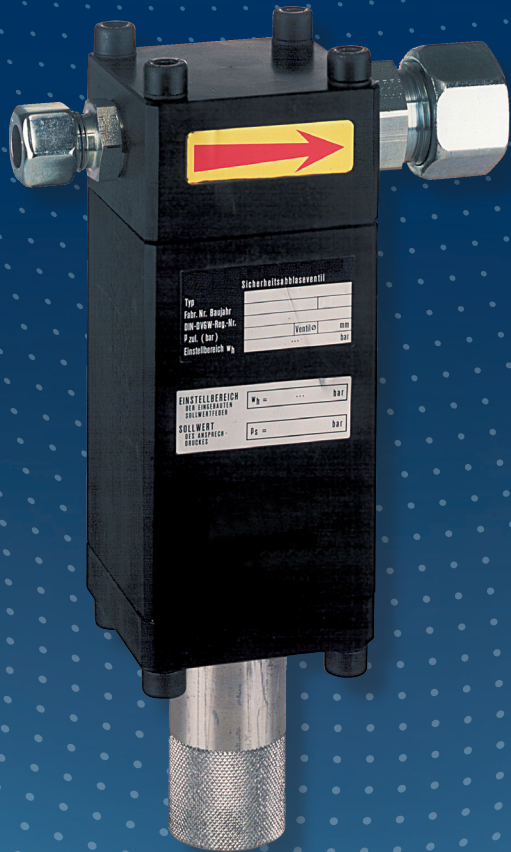


# Sicherheits-Abblaseventil HON 832



## PRODUKTINFORMATION

**Serving the Gas Industry  
Worldwide**

**Honeywell**

## SICHERHEITSABBLASEVENTIL HON 832

---

Anwendung, Merkmal, Technische Daten

### Anwendung

- Als Leckgas-SBV mit internem Atmungsanschluss (Funktionsklasse B nach DIN 33821)
- Variante als Proportional-SBV mit eigenständigem Atmungsanschluss (Funktionsklasse A nach DIN 33821)
- Für Anlagen im Kommunalbereich und Industriebetrieben
- Leckgas-SBV Typ "B" z. B. zum Abblasen von Leckgasmengen hinter Gas-Druckregelgeräten (GDR) eingesetzt, um ein ungewolltes Ansprechen von SAVs bei GDR-Leckagen infolge Verbraucher-Nullabnahme zu verhindern.
- Einsetzbar für Erdgas nach DVGW Arbeitsblatt G 260 und neutrale nicht aggressive Gase, andere Gase auf Anfrage


### Merkmal

- Einfache, kompakte Bauweise
- Lageunabhängiger Einbau
- Sichere Betriebsweise
- Hohe Ansprechgenauigkeit
- Integrierte Atmungsleitung bei Einsatz als Leckgas-SBV (Typ "B")

Die gerätespezifischen Betriebshinweise, Wartungsanleitungen, Ersatzteilzeichnungen und -listen finden Sie im Prospekt "Betriebs- und Wartungsanleitung / Ersatzteilliste 832.20".

## SICHERHEITSABBLASEVENTIL HON 832

Anwendung, Merkmal, Technische Daten

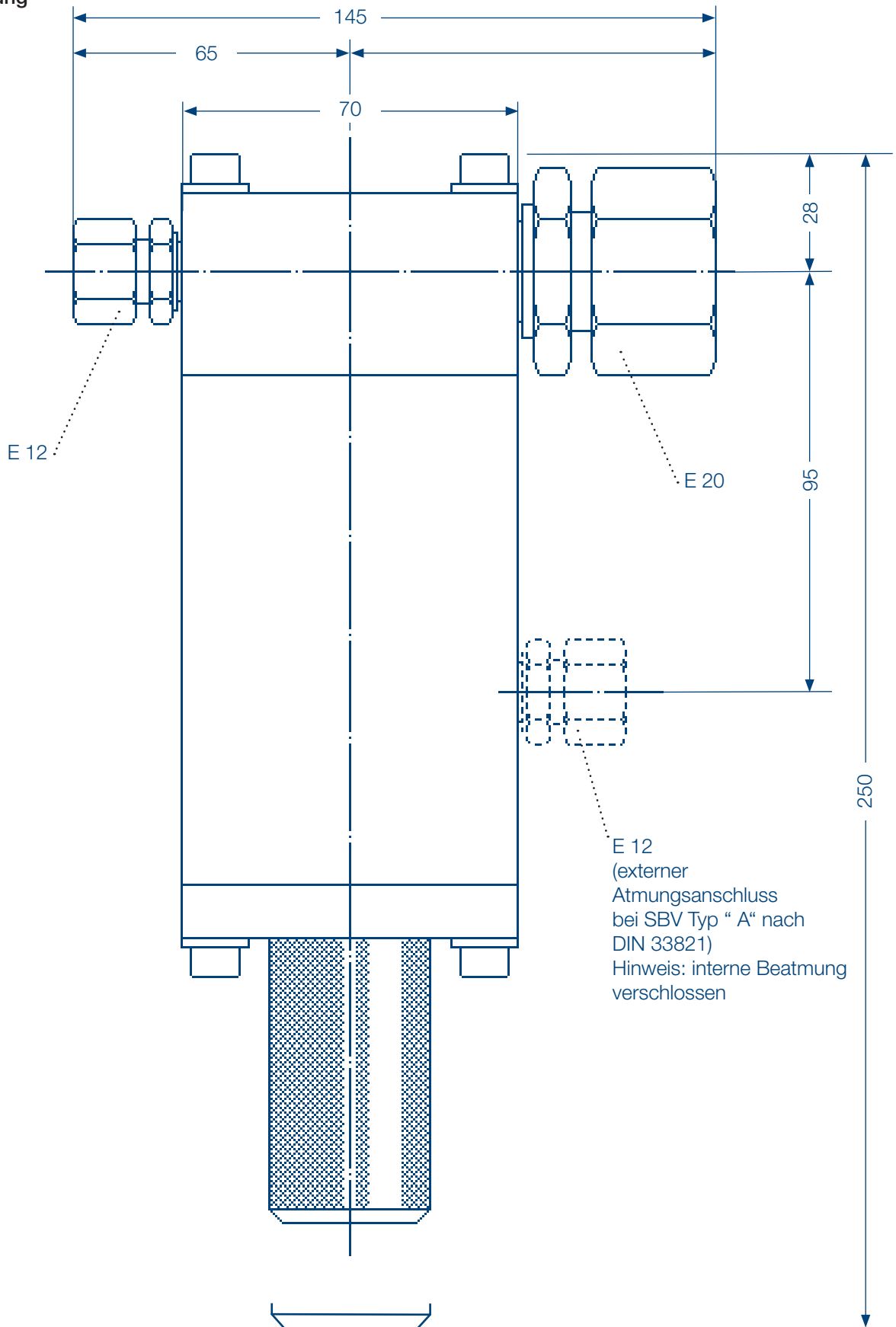
TECHNISCHE DATEN						
max. zulässiger Druck PS		100 bar				
max. Betriebsdruck p <sub>max</sub>		100 bar				
spezifischer Führungsbereich W <sub>US</sub> und Genauigkeitsklasse AC		Sollwertfeder			spez. Führungsbereich W <sub>US</sub> in bar	Genauigkeitsklasse AC
		Nr.	Farbe	Draht-Ø		
		1	grau	5	0,5 bis 2	5/2,5
		2	gelb	5,6	1 bis 4	2,5/1
		3	braun	6,3	2 bis 8	2,5/1
		4	rot	7	4 bis 16	2,5/1
5	grün	□8/7*	12 bis 30	2,5/1		
Ventilsitz-Durchmesser		8 mm				
Ventil-Durchflusskoeffizient K <sub>G</sub>		32 m <sup>3</sup> /(h · bar)				
Anschluss		Rohrverschraubungen nach DIN EN ISO 8434-1 (DIN 2353), PN 100 für Rohraußendurchmesser: Eingang: 12 mm    Ausgang: 16 mm, 20 mm, 25 mm, 28 mm				
Federraum-Beatmung		<ul style="list-style-type: none"> <li>- Leckgas-SBV Typ "B"</li> <li>- Proportional-SBV Typ "A"</li> </ul> intern über Abblaseleitung  eigenständiger Atmungsanschluss mit Rohraußendurchmesser 12 mm				
Werkstoff		<ul style="list-style-type: none"> <li>Stellgliedgehäuse    Al-Knetlegierung</li> <li>Federgehäuse        Al-Knetlegierung</li> <li>Messmembran        NBR (Perbunan)</li> <li>Ventildichtung       FKM</li> </ul>				
Gewicht		ca. 3 kg				
Temperaturbereich		-20 °C bis +60 °C				
SEP-Ausführung nach PED						
Funktion und Festigkeit		nach DIN 33821				
ATEX		Die mechanischen Bauteile des Gerätes verfügen über keine eigenen potentiellen Zündquellen und fallen damit nicht in den Geltungsbereich der ATEX 95 (94/9/EG). An dem Gerät eingesetzte elektrische Bauteile erfüllen die ATEX-Anforderungen.				

\*) □ = Vierkantquerschnitt

# SICHERHEITSABBLASEVENTIL HON 832

Abmessung

Abmessung



Ein Sicherheitsabblaseventil (SBV) hat die Aufgabe, einen Gasstrom aus einer druckführenden Leitung selbsttätig freizugeben, sobald der Druck im abzusichernden System den eingestellten Ansprechdruck steigend erreicht. Das SBV schließt wieder, wenn der Druck im abzusichernden System unter den Schließdruck sinkt.

Das Sicherheitsabblaseventil HON 832 ist ein direkt wirkendes Gerät (ohne Hilfsenergie arbeitend) mit Federbelastung.

Die Sicherheitseinrichtung wird in zwei Varianten ausgeführt: als Leckgas-SBV und als Proportional-SBV. Bei Verwendung des Gerätes als Leckgas-SBV (Typ "B" nach DIN 33821) erfolgt die Beatmung des Federraumes intern über die Abblaseleitung. Für die Anwendung als Proportional-SBV (Typ "A" nach DIN 33821) ist am Federgehäuse ein Anschlussstück für die eigenständige Atmungsleitung in die Freie Atmosphäre angeordnet.

Der zu überwachende Druck auf der Eingangsseite (Istwert) wird intern auf die Vergleichermembran geschaltet und mit der vorgegebenen Kraft der einstellbaren Sollwertfeder verglichen. Übersteigt der Druck im abzusichernden System den eingestellten Ansprechdruck, öffnet das Stellglied und lässt das überschüssige Gas über die Ausgangsleitung abströmen. Die Sicherheitsabblaseeinrichtung schließt wieder selbsttätig, wenn der Druck des abzusichernden Systems unter den Ansprechdruck des SBVs fällt.

Die durch die Sollwertfeder entstehenden Seitenkräfte werden über die Führungsbuchse direkt auf das Gehäuse abgeleitet. Dadurch wird eine hohe reproduzierbare Ansprechgenauigkeit gewährleistet.

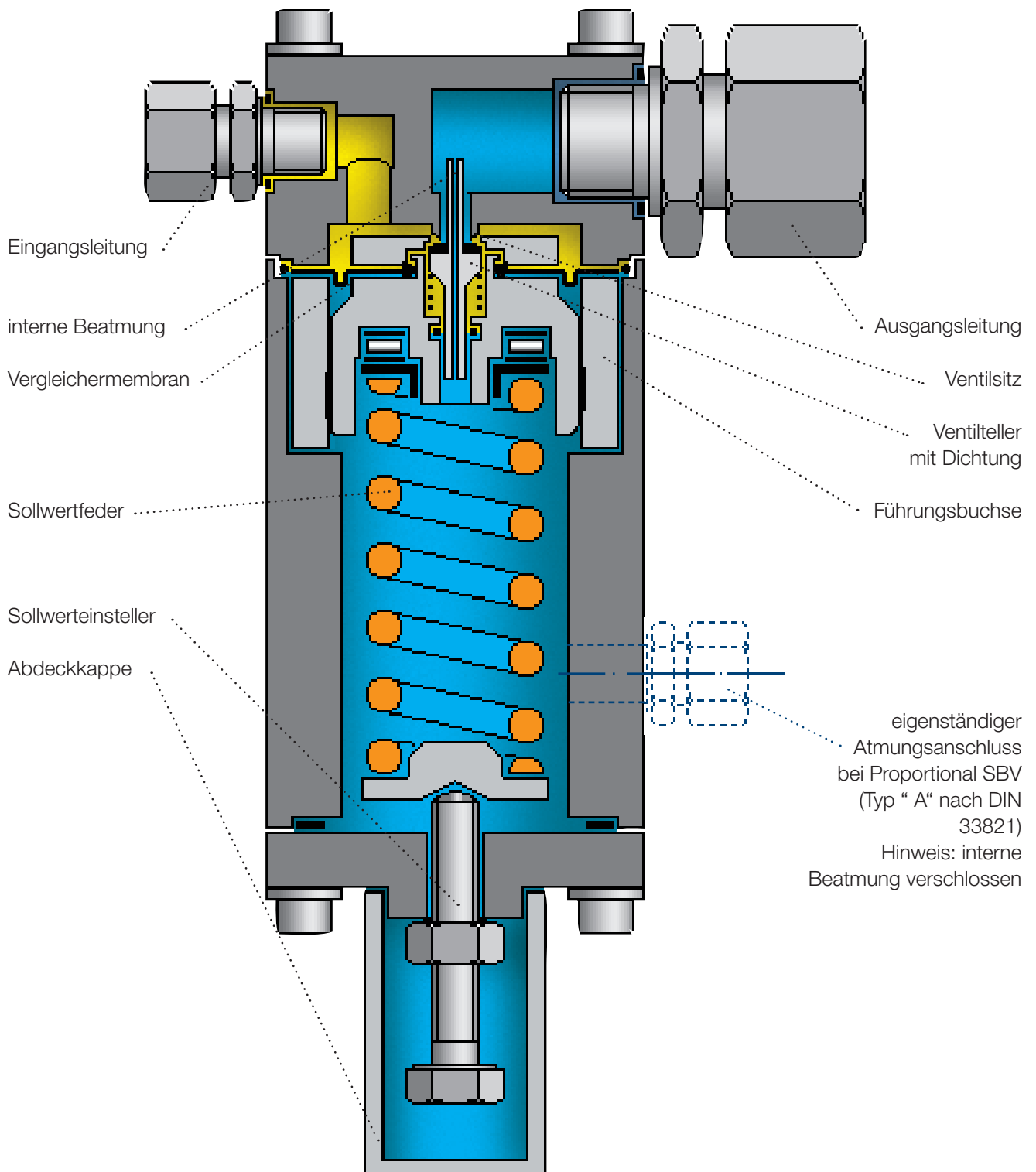
Der Ventilkolben des Stellgliedes ist durch eine Druckfeder kraftentlastet. Durch diese Maßnahme wird die Ventildichtung vor unzulässiger Beanspruchung geschützt. Die Vergleichermembrane ist als Sickenformmembran ausgebildet. Dadurch bleibt die hohe Ansprechgenauigkeit des Gerätes auch bei niedrigeren Betriebstemperaturen gewährleistet.

# SICHERHEITSABBLASEVENTIL HON 832

Aufbau und Arbeitsweise

## Leckgasmengen-SBV (Typ "B" nach DIN 33821)

6



Gerätebezeichnung (Beispiel)

HON 832 - B - E12 / E20 - 1

GERÄTEBEZEICHNUNG	
<b>Typ</b>	
	HON 832
<b>Funktionsklasse</b>	
Leckgas-SBV (Klasse "B" nach DIN 33821) *	B
<b>Anschluss Eingang</b>	
	E12
<b>Anschluss Ausgang</b>	
	E16 E20 E25 E28
spez. Führungsbereich W <sub>US</sub> in bar NR.	Feder- NR.
0,5 bis 2	1
1 bis 4	2
2 bis 8	3
4 bis 16	4
12 bis 30	5

\*wahlweise mit internem und externem Atmungsanschluss

7

### **Weitere Informationen**

Wenn Sie mehr über Lösungen von Honeywell für die Gasindustrie erfahren möchten, dann setzen Sie sich mit Ihrem lokalen Ansprechpartner in Verbindung oder besuchen unsere Internetseite [www.honeywellprocess.com](http://www.honeywellprocess.com)

### **DEUTSCHLAND**

#### **Honeywell Process Solutions**

Honeywell Gas Technologies GmbH  
Osterholzstrasse 45  
34123 Kassel, Deutschland  
Tel: +49 (0)561 5007-0  
Fax: +49 (0)561 5007-107

HON 832.00  
2017-04  
© 2017 Honeywell International Inc.

The Honeywell logo is displayed in a bold, red, sans-serif font.