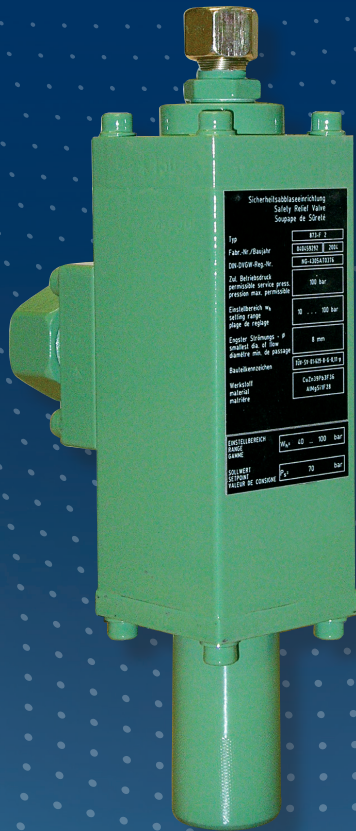


Sicherheitsabblaseventil HON 873



PRODUKTINFORMATION

**Serving the Gas Industry
Worldwide**

Honeywell

SICHERHEITSABBLASEVENTIL HON 873


Anwendung, Merkmale, Technische Daten

Anwendung

- als SBV in Gas-Druckregelanlagen
- Einsetzbar für Erdgas nach DVGW G 260, andere Gase auf Anfrage

Merkmale

- direkt wirkend, mit proportionaler Öffnungscharakteristik
- sichere Betriebsweise
- hohe Ansprechgenauigkeit
- keine Atmungsleitung notwendig
- einfache Wartung

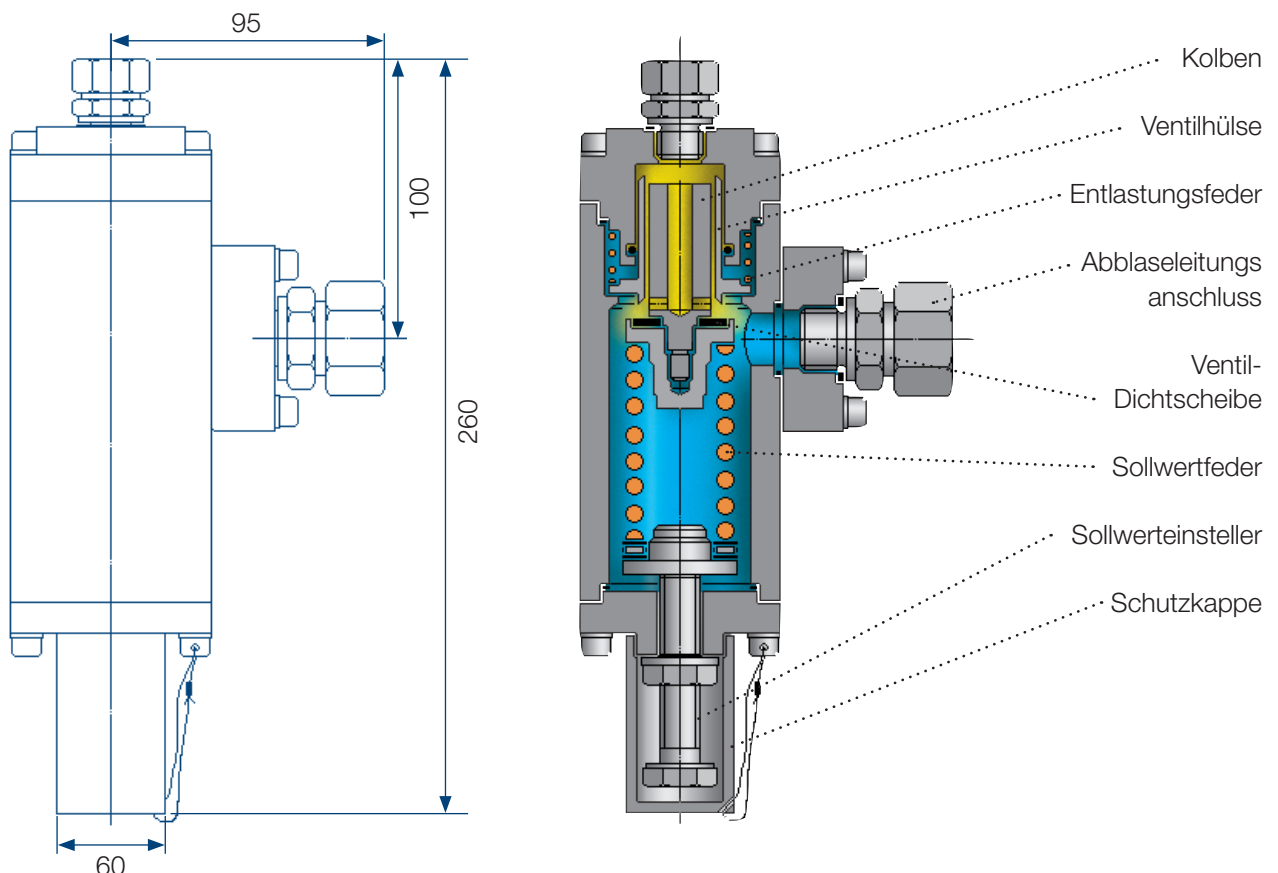
TECHNISCHE DATEN		
Max. Betriebsdruck PS		100 bar
Leistungsanschluss		• Lötlose Rohrverschraubung und Schneidring nach DIN 2353, für Rohr-Außen-durchmesser Eingang: 12 mm/ Ausgang: 20 mm, 25 mm
Ansprechdruckgruppen	10 bar bis 25 bar ≥ 25 bar bis 100 bar	AG 2,5 AG 1
Ventilsitz-Durchmesser		24 mm
Engster Strömungsdurchmesser		8 mm
Federraum-Beatmung		intern, über Abblaseleitung
Werkstoff	Gehäuseteile Innenteile Ventil-Dichtplatte Dichtungen	Al-Knetlegierung, Kupfer-Zink-Legierung Al-Knetlegierung, Kupfer-Zink-Legierung Kunststoff Perbunan
Temperaturbereich		-20°C bis +60°C
Funktion und Festigkeit		in Anlehnung an DIN EN 334
SEP-Ausführung nach PED		
TÜV-Bauteilprüfung		nach AD-Merkblatt A2 und Vd TÜV-Merkblatt

SICHERHEITSABBLASEVENTIL HON 873

Abmessungen, Aufbau und Arbeitsweise

3

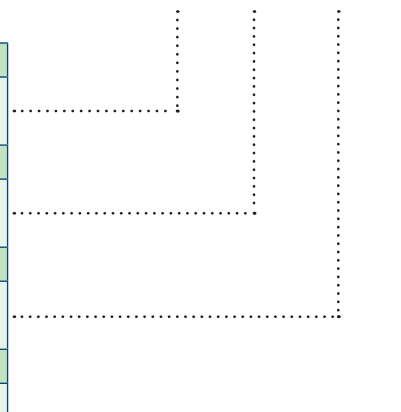
Das Sicherheitsabblaseventil (SBV) HON 873 hat die Aufgabe, Anlagenteile vor zu hohem Druck zu schützen. Der zu überwachende Druck wirkt auf den als Ventilteller ausgebildeten Vergleichler. Übersteigt der Druck des Systems den von der gespannten Sollwertfeder vorgegebenen Wert, öffnet das Ventil und Gas strömt über den Anschluss der Abblaseleitung ab. Verringert sich der zu überwachende Druck unter den Ansprechdruck, schließt das Ventil selbsttätig. Die Anfederung der beweglichen Ventilhülse durch die Entlastungsfeder verhindert eine Überlastung der Ventil Dichtscheibe, falls der zu überwachende Druck bei vorgespannter Sollwertfeder einen bestimmten Wert unterschreitet. Die Ventilhülse bewegt sich gegen die Kraft der Entlastungsfeder nach oben und der Kolben legt sich an die Gehäusewandung an; die volle Kraft der Sollwertfeder wirkt nicht auf die Ventildichtung, sondern wird vom Gehäuse aufgenommen. Zur Sicherung gegen selbsttätiges Verstellen wird die Sollwert-Einstellschraube gekontert. Eine plombierte Schutzkappe verhindert unbefugtes Ändern der Einstellung.



Gerätebezeichnung (Beispiel):

HON 873 - E12 / E20 - F1

Typ	
HON 873	
Anschluss Eingang	
E12	
Anschluss Ausgang E20/E25	
E20 / E25	
Sollwertfeder	Ansprechdruck
F1	10 bis 50 bar
F2	40 bis 100 bar



Weitere Informationen

Wenn Sie mehr über Lösungen von Honeywell für die Gasindustrie erfahren möchten, dann setzen Sie sich mit Ihrem lokalen Ansprechpartner in Verbindung oder besuchen unsere Internetseite www.honeywellprocess.com

DEUTSCHLAND

Honeywell Process Solutions

Honeywell Gas Technologies GmbH

Osterholzstrasse 45

34123 Kassel, Deutschland

Tel: +49 (0)561 5007-0

Fax: +49 (0)561 5007-107

HON 873.00
2017-04
© 2017 Honeywell International Inc.

The Honeywell logo is displayed in a bold, red, sans-serif font.