



BETRIEBS- UND WARTUNGSANLEITUNG/
ERSATZTEILE

AUSGABE 01/2017

**Serving the Gas Industry
Worldwide**

Honeywell

Inhaltsverzeichnis

Seite

1.	Allgemeines	3
1.1	Sicherheitshinweise	3
2.	Spezielle Betriebshinweise	4
2.1	Einstellung des Hilfsdruckes	4
2.2	Abströmventil	4
3.	Spezielle Wartungshinweise	4, 5
3.1	Schrauben-Anziehdrehmomente	5
3.2	Schmierstoffe	5
3.3	Sicherungsmittel	5
4.	Ersatzteile	
4.1	Fließschema	6
4.1.1.1	Regler mit Membran-Messwerk W_D 0,5 bar bis 40 bar. <i>Ausf. FO siehe Detail "X"</i>	7
4.1.1.2	Regler mit Metallbalg-Messwerk W_D 20 bar bis 90 bar. <i>Ausf. FO siehe Detail "X"</i>	8
4.1.2	Ersatzteilliste	9, 10
4.2	Fließschema	11
4.2.1.1	Regler mit el. Sollwertfernverstellung - Membran-Messwerk W_D 0,5 bar bis 40 bar. <i>Ausf. FO siehe Detail "X"</i>	12
4.2.1.2	Regler mit el. Sollwertfernverstellung - Metallbalg-Messwerk W_D 20 bar bis 90 bar. <i>Ausf. FO siehe Detail "X"</i>	13
4.2.2	Ersatzteilliste	14, 15
4.3	Fließschema	16
4.3.1	Regler mit vergrößertem Membran-Messwerk W_D 0,3 bar bis 1,0 bar	17
4.3.2	Ersatzteilliste	18
4.4	Fließschema	19
4.4.1	Regler mit Membran-Messwerk - für pn. Folgesollwert	20
4.4.2	Ersatzteilliste	21
4.5	Stufen	
4.5.1.1	Hilfsdruckstufe, automatisch arbeitend Regelstufe, für pn. Folgesollwert	22
4.5.1.2	Ersatzteilliste	23
4.5.2.1	Regelstufe mit Metallbalg-Messwerk	24
4.5.2.2	Ersatzteilliste	25
4.5.3.1	Regelstufe mit Membran-Messwerk	26
4.5.3.2	Ersatzteilliste	27
4.5.4.1	Regelstufe mit vergrößertem Membran-Messwerk	28
4.5.4.2	Ersatzteilliste	29
4.6	Teile für Wartungsarbeiten	30

1. Allgemeines

Jede Person, die mit dem Einbau, Betrieb oder der Wartung eines Gas-Druckregelgerätes beauftragt wird, ist angehalten, vorab folgende Schriften vollständig und aufmerksam durchzulesen:

- **Technische Produktinformation (650.00)** - sie enthält technische Daten, Abmessungen sowie eine Beschreibung über Aufbau und Arbeitsweise.
- **Allgemeine Betriebsanleitung für Gas-Druckregelgeräte und Sicherheitseinrichtungen** - diese Honeywell-Schrift gibt Auskunft über Einbau und Betrieb, und beinhaltet allgemeine Hinweise zur Störungsbeseitigung.
- **Betriebs- und Wartungsanleitung, Ersatzteile (650.20)** - sie enthält weitergehende Einzelheiten zum Einbau und Betrieb des Gas-Druckregelgerätes. Zusätzlich sind die Wartungsanleitung und die Ersatzteilzeichnungen und -listen des Stellgerätes aufgeführt.
- **Der Regler HON 650 ist eine dem Regelgerät zugehörigen Baugruppen** und wird in diesem Prospekt "Betriebs- und Wartungsanleitung, Ersatzteile" beschrieben.
- weitere zugehörige Baugruppe:

Filter	HON 905	905.20
Überdruckschutzvorrichtung	HON 925	925.20

Weiterhin sind für die Planung bis hin zur Instandhaltung von Gas-Druckregelanlagen die entsprechenden **nationalen Vorschriften** zu beachten (in Deutschland siehe u.a. die DVGW-Arbeitsblätter G 600, G 459/II, G 491 und G 495).

Die Zeitabstände für die Arbeiten zur Überwachung und Wartung sind in starkem Maße von den Betriebsverhältnissen und der Beschaffenheit des Gases abhängig. Starre Zeiträume können daher nicht angegeben werden. Für Deutschland wird empfohlen, anfänglich die Fristen der Instandhaltung gemäß den Angaben im DVGW-Arbeitsblatt G 495 einzuhalten. Für jede Anlage muss dann mittelfristig das Instandhaltungsintervall selbst ermittelt werden.

Bei Wartungsarbeiten sind die Bauteile zu reinigen und einer sorgfältigen Kontrolle zu unterziehen. Dies ist auch dann erforderlich, wenn während des Betriebes oder bei Funktionsprüfungen Unregelmäßigkeiten im Arbeitsverhalten festgestellt werden. Die Kontrolle muss sich insbesondere auf Membranen und Dichtungen sowie auf alle beweglichen Teile und deren Lager erstrecken. Beschädigte Teile und die bei der Demontage ausgebauten O-Ringe sind durch neue zu ersetzen.

Es ist nicht zulässig, andere Ersatzteile oder Schmierstoffe zu verwenden, als solche, die ausdrücklich in dieser Honeywell-Betriebs- und Wartungsanleitung für Ersatzteile aufgeführt sind.




Für den Fall, dass andere als die ausdrücklich aufgeführten Ersatzteile und Schmierstoffe verwendet werden, ist Honeywell nicht haftbar für jegliche Mängel und Folgeschäden, die aus der Anwendung von nicht autorisierten Ersatzteilen bzw. Schmierstoffen entstehen.

Die in den speziellen Betriebs- und Wartungshinweisen benannten Positionsnummern entsprechen denen in den Ersatzteilzeichnungen und Ersatzteillisten.

Es wird empfohlen, die in den Ersatzteilzeichnungen und Ersatzteillisten mit einem "W" gekennzeichneten Teile für Wartungsarbeiten bereitzuhalten. Diese Teile sind am Ende der Ersatzteillisten auf einem separaten Blatt zusammengestellt.

1.1 Sicherheitshinweise

Sicherheitshinweise werden durch folgende Signalwörter bzw. Symbole gekennzeichnet

Kennzeichnung	Verwendung bei:
 Gefahr	Gefahr von Personenschäden
 Achtung	Gefahr von Sach- und Umweltschäden
 Hinweis	wichtige Zusatzinformation

2. Spezielle Betriebshinweise

2.1 Einstellung des Hilfsdruckes

Die Höhe des eingestellten Hilfsdruckes beeinflusst maßgeblich das Regelverhalten des Gerätes. Zur Erzielung einer hohen Regelgenauigkeit, verbunden mit einem niedrigen Schließdruck, sollte der Hilfsdruck so hoch eingestellt werden, wie es das Stabilitätsverhalten der Gas-Druckregelanlage erlaubt.

2.2 Abströmventil

Die Honeywell - Werkseinstellung braucht für den größten Teil der Regelaufgaben nicht verändert werden.

Hinweis

Höhe des Hilfsdruckes über dem Ausgangsdruck : ca. 5 bar bis 10 bar

3. Spezielle Wartungshinweise

● Sickenformmembran (119, 169, 219, 260)

Bei der Montage ist auf korrekte Einbaulage der Schlaufe zu achten (siehe Ersatzteilzeichnungen der jeweiligen Stufen)

● Membranteller (107, 154, 207, 276)

Beim Anziehen von Verschlußkappe (103, 167, 203, 258), Sechskantmutter (123, 223, 280), ist der Membranteller mit einem Schlüssel SW 24 gegen Verdrehen zu sichern.

● Membransystem ausrichten

Bei der Montage ist das Membransystem zu sichern :

Durch Drehen nach rechts bzw. links bis zum Anschlag wird die Mittelstellung gefunden, bei der die Querbohrungen vom Verbindungsstück (122, 158, 222, 263) und vom Ventilgehäuse (121, 171, 221, 261) fluchten.

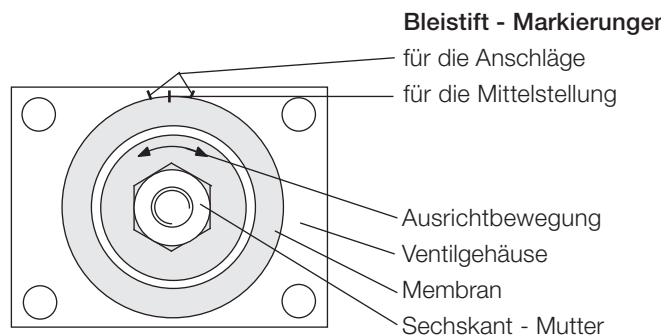


Bild 2: Membransystem

● Verbindungsstück (158)

Gewindezapfen vom komplett montierten Verbindungsstück mit LOCTITE einstreichen und in den Anschlußkolben vom Metallbalg vollständig (173) soweit eindrehen, bis die Querbohrung vom Verbindungsstück 0,5 mm bis 1,0 mm tiefer liegt als die Querbohrung im Ventilgehäuse (171).



Beide Querbohrungen müssen fluchten!

- **Ventileinsatz (105, 156, 205, 278)**

mittels Einstellschraube (234, 185, 284) ist das Membransystem so zu justieren, daß sich der Ventileinsatz montieren läßt.

- **Grundplatte (1)**

bei allen Stufen müssen die Anlageflächen zu den Grundplatten plan zueinander ausgerichtet sein.

- **Spindel (29) des Verstärkerventils**

für die Grundeinstellung des Verstärkerventils wird die Spindel (29) soweit verstellt, bis die schwarz gekennzeichnete Nut der Spindel mit der Vorderkante der Führungsschraube (30) festsitzenden Hülse (31) übereinstimmt.

3.1 Schrauben - Anziehdrehmomente M_A

Pos. - Nummer	Anziehdrehmoment M_A in Nm
176	6
2, 115, 132, 138, 165, 183, 195, 215, 232, 238, 251, 267, 272	12
103, 123, 167, 223, 258, 280	20
270	10

3.2 Schmierstoffe

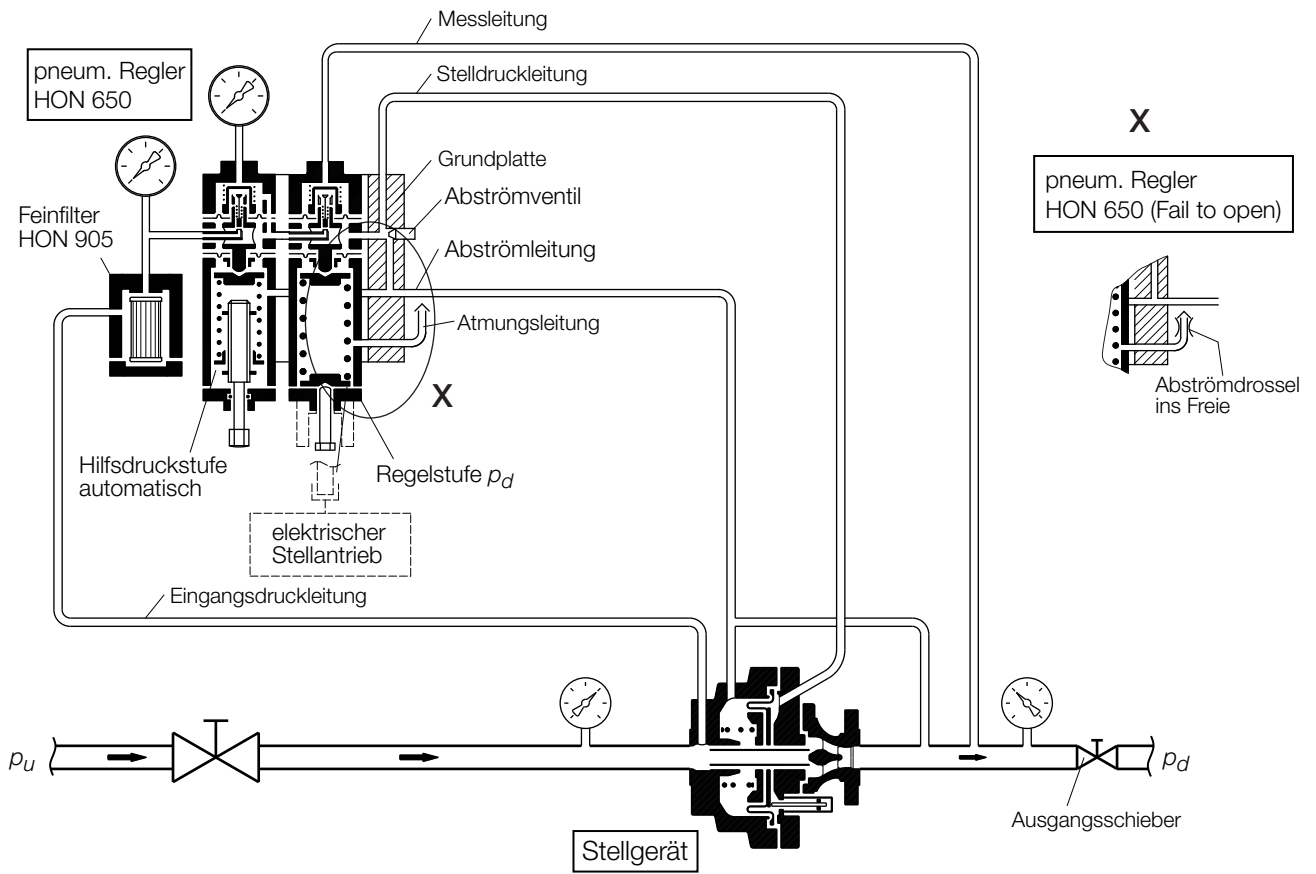
Bauteile (dünn einstreichen)	Schmierstoffe	Teile-Nummer
alle O-Ringe, Gleitführungen, Gleitflächen und Schaltelemente	Silikonfett	27081 (Tube 0,1 kg)
Senkung der Federteller (108, 208, 161) Gewinde des Deckels (130, 230) Gewinde der Platte(181) alle Befestigungsschrauben und Rohrverschraubungen	Montagepaste	27091

3.3 Sicherungsmittel

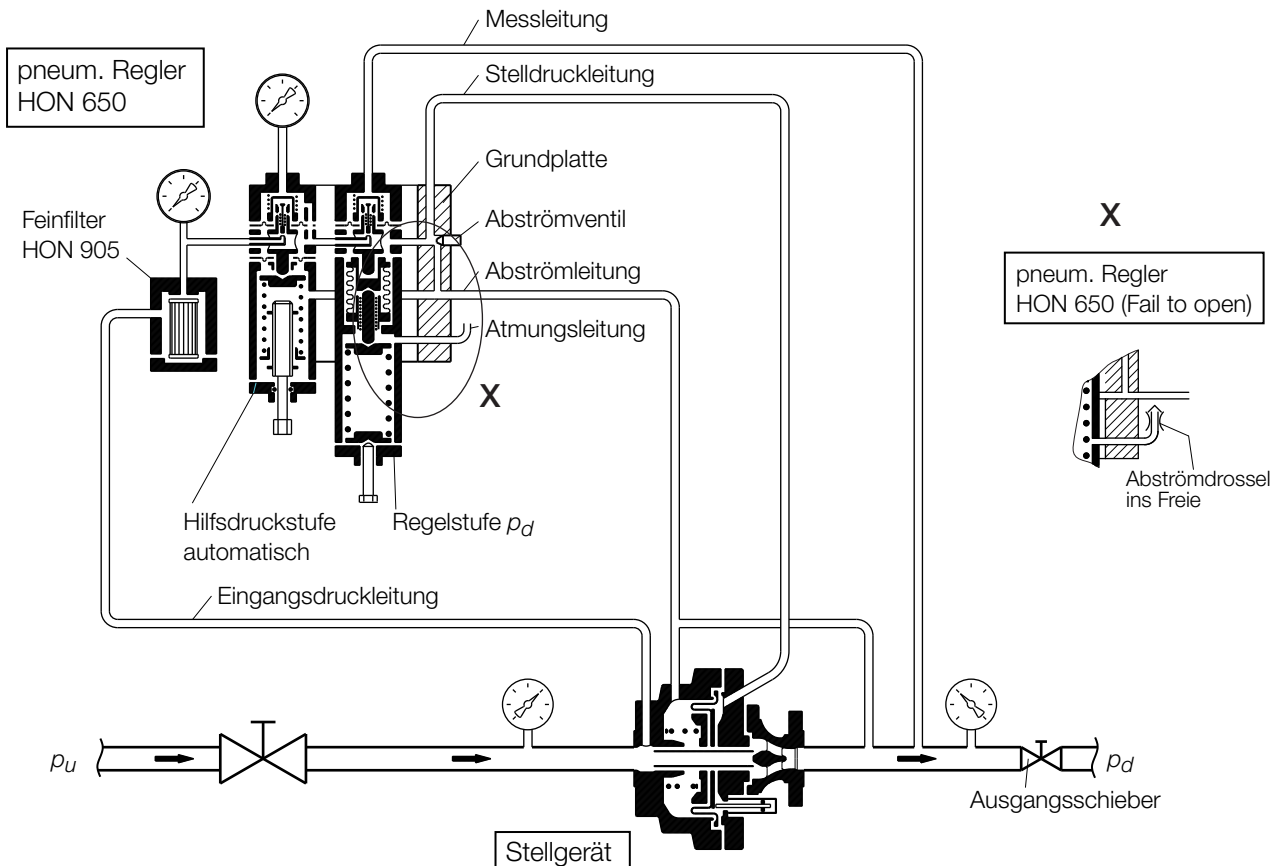
Bauteile (dünn einstreichen)	Sicherungsmittel	HON-Teile-Nummer
Gewinde der Verschlusskappe (103, 167, 203, 258) Gewinde der Sechskantmutter (123, 223, 208) Gewinde des Verbindungsstückes (158, 263)	LOCTITE	26688 (Tube 0,1 kg)

4.1 Fließschema

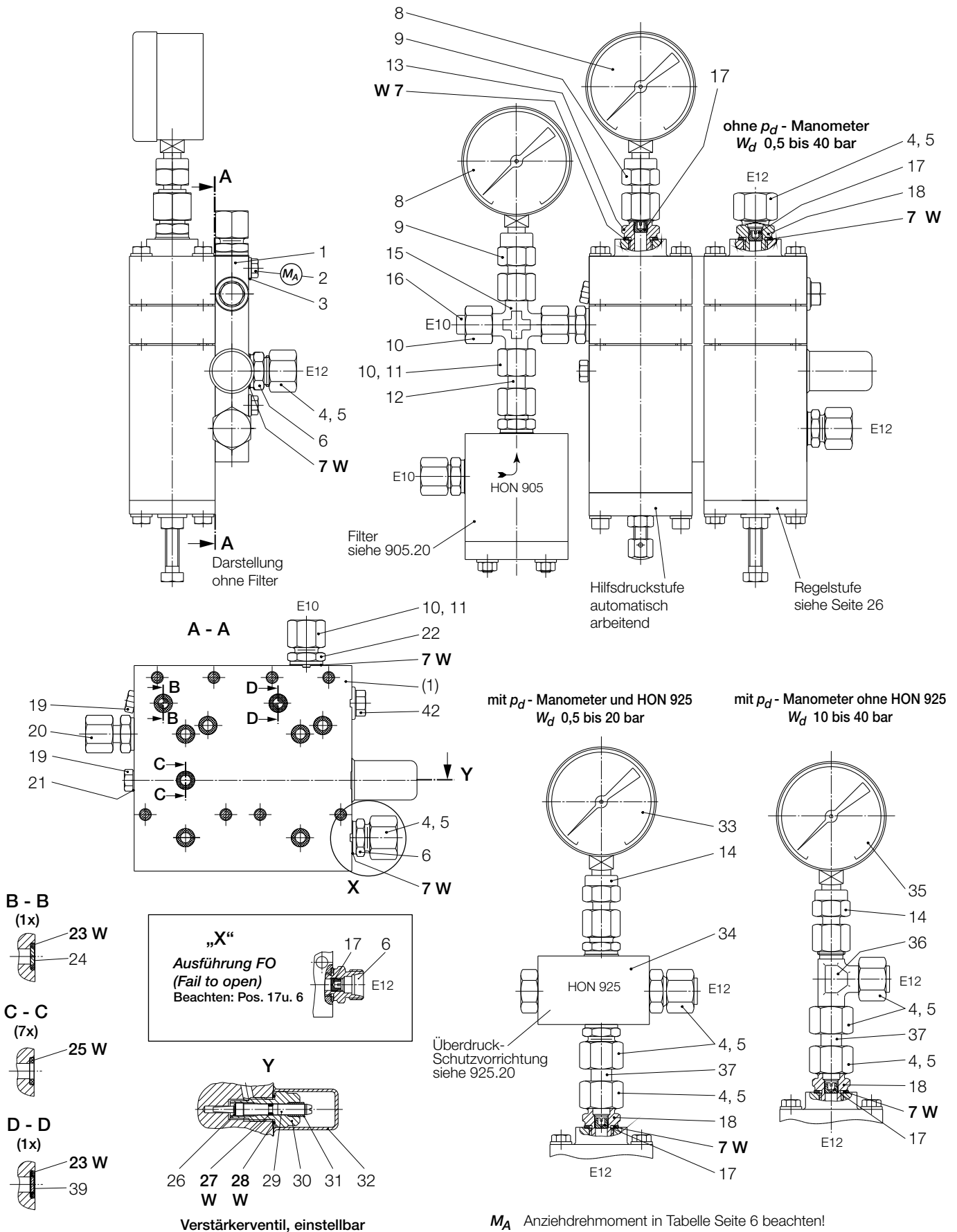
Regler mit Membran-Messwerk $W_d = 0,5 \text{ bar bis } 40 \text{ bar}$. **Ausführung FO siehe Detail "X"**



Regler mit Metallbalg-Messwerk $W_d = 20 \text{ bar bis } 90 \text{ bar}$. **Ausführung FO siehe Detail "X"**

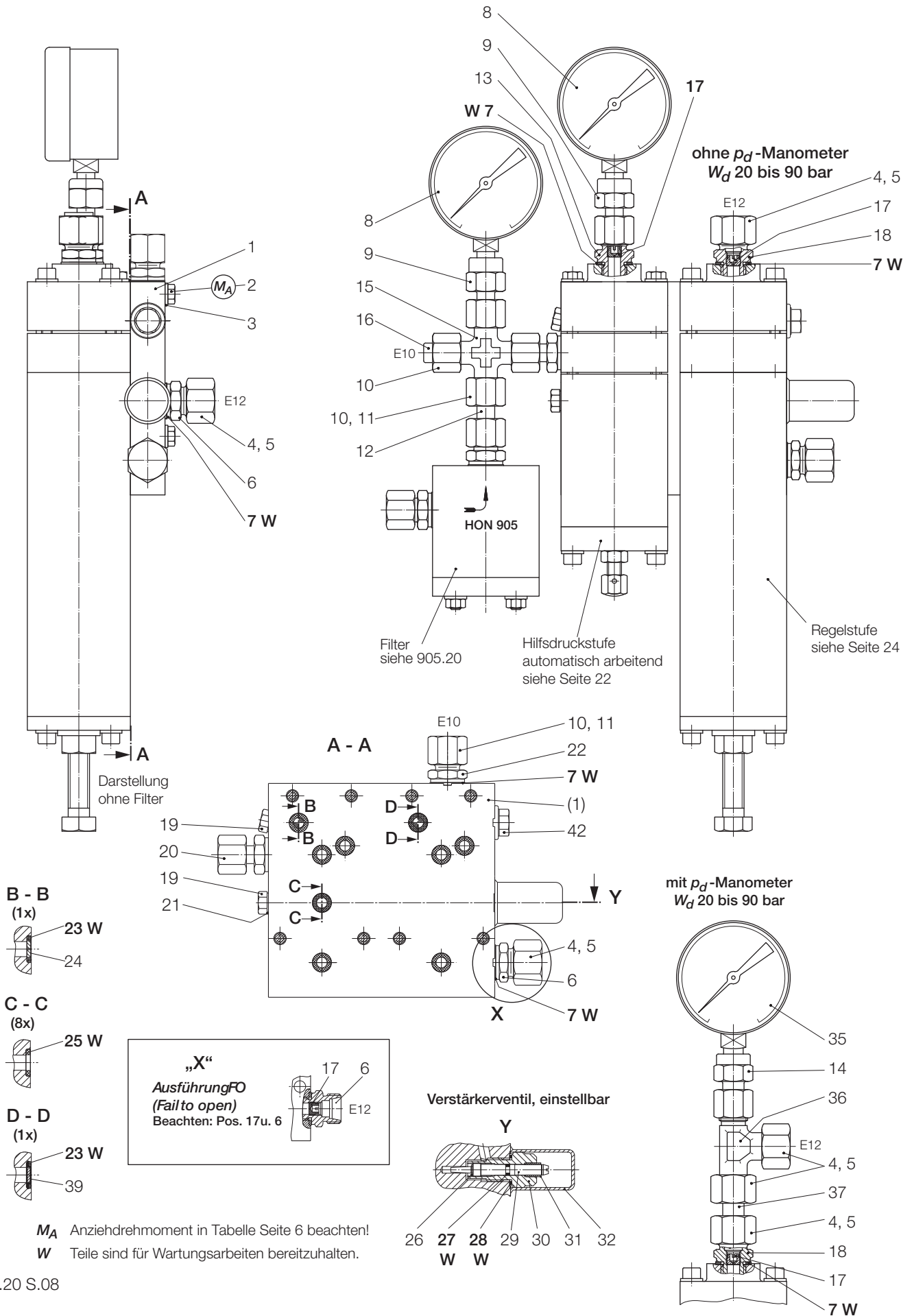


4.1.1.1 Regler mit Membran-Messwerk. Ausführung FO siehe Detail „X“
 Führungsbereich $W_d = 0,5 \text{ bar bis } 40 \text{ bar}$



4.1.1.2 Regler mit Metallbalg-Messwerk. Ausführung FO siehe Detail „X“

Führungsbereich $W_d = 20$ bar bis 90 bar



**4.1.2 Regler mit Membran-Messwerk
mit Metallbalg-Messwerk**

**W_d 0,5 bar bis 40 bar
 W_d 20 bar bis 90 bar**

Pos.- Nr.	Benennung	Anz.	W	Werkstoff	Teile - Nummer	
					W_d 0,5 bis 40 bar	W_d 20 bis 90 bar
1	Grundplatte	1		LM	10030482	10030482
2	Sechskantschraube	4		St	10336	10336
3	Scheibe	4		St	8279	8279
4	Überwurfmutter	5		St	30804	30804
5	Schneidring	5		St	30904	30904
6	Stutzen	2		St	30074	30074
7	Dichtring	5	W	LM	18842	18842
8	Druckmessgerät, wahlweise:					
8	Druckmessgerät Druckstufe PN 16	2		NSt/Ms	100418	100418
8	Druckmessgerät Druckstufe PN 25, ANSI 150	2		NSt/Ms	100418	100418
8	Druckmessgerät Druckstufe PN 40	2		NSt/Ms	26283	26283
8	Druckmessgerät Druckstufe ANSI 300	2		NSt/Ms	26283	26283
8	Druckmessgerät Druckstufe ANSI 600	2		NSt/Ms	26285	26285
9	Stutzen	1		St	31810	31810
10	Überwurfmutter	4		St	30803	30803
11	Schneidring	3		St	30903	30903
12	Gerades Rohrstück	1		St	32101	32101
13	Stutzen	1		St	10000714	10000714
14	Stutzen	1		St	31810	31810
15	Stutzen	1		St	31609	31609
16	Verschlusskegel	1		St	32004	32004
17	Dosierungsschraube \varnothing 0,5	2		Ms	10014015	10014015
18	Stutzen	1		St	10009683	10009683
19	Verschlusschraube	3		Ms	10000121	10000121
20	Stutzen	1		St	30023	30023
21	Dichtring	1		LM	18710	18710
22	Stutzen	1		St	30111	30111
23	O-Ring	2	W	KG	20231	20231
24	Scheibe mit Bohrung	1		LM	10022218	10022218
25	O-Ring	7	W	KG	20225	
25	O-Ring	8	W	KG		20225
26	Sicherungsscheibe	1		FSt	19065	19065
27	O-Ring	1	W	KG	20283	20283
28	O-Ring	1	W	KG	20332	20332
29	Spindel	1		NSt	10000145	10000145
30	Führungsschraube	1		Ms	10000144	10000144
31	Hülse	1		PGI	10000171	10000171
32	Schutzkappe	1		K	26343	26343

W Teile sind für Wartungsarbeiten bereitzuhalten

Werkstoff-Kennzeichen

St ... Stahl

NSt ... Nichtrostender Stahl

FSt ... Federstahl

NFSt ... Nichtrostender Federstahl

Bz ... Bronze

Cu ... Kupfer

LM ... Leichtmetall

Ms ... Messing

GS ... Stahlguß

GGG ... Gußeisen mit Kugelgraphit

GBz ... Bronzeguß

GLM ... Leichtmetallguß

GMs ... Messingguß

GZn ... Zinkguß

AIBz ... Aluminiumbronze

K ... Kunststoff

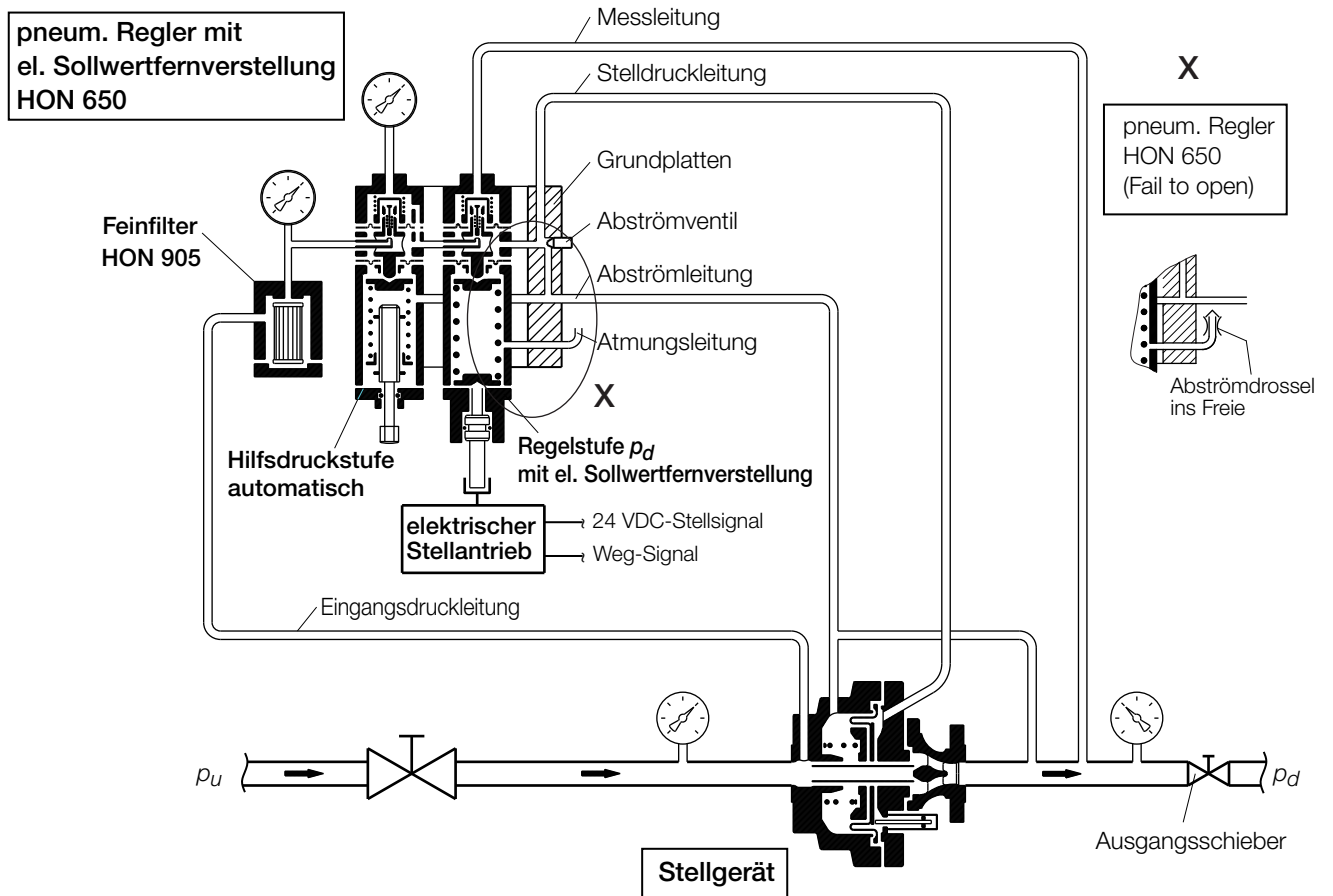
KG ... Gummiartiger Kunststoff

SSt ... Schaumstoff

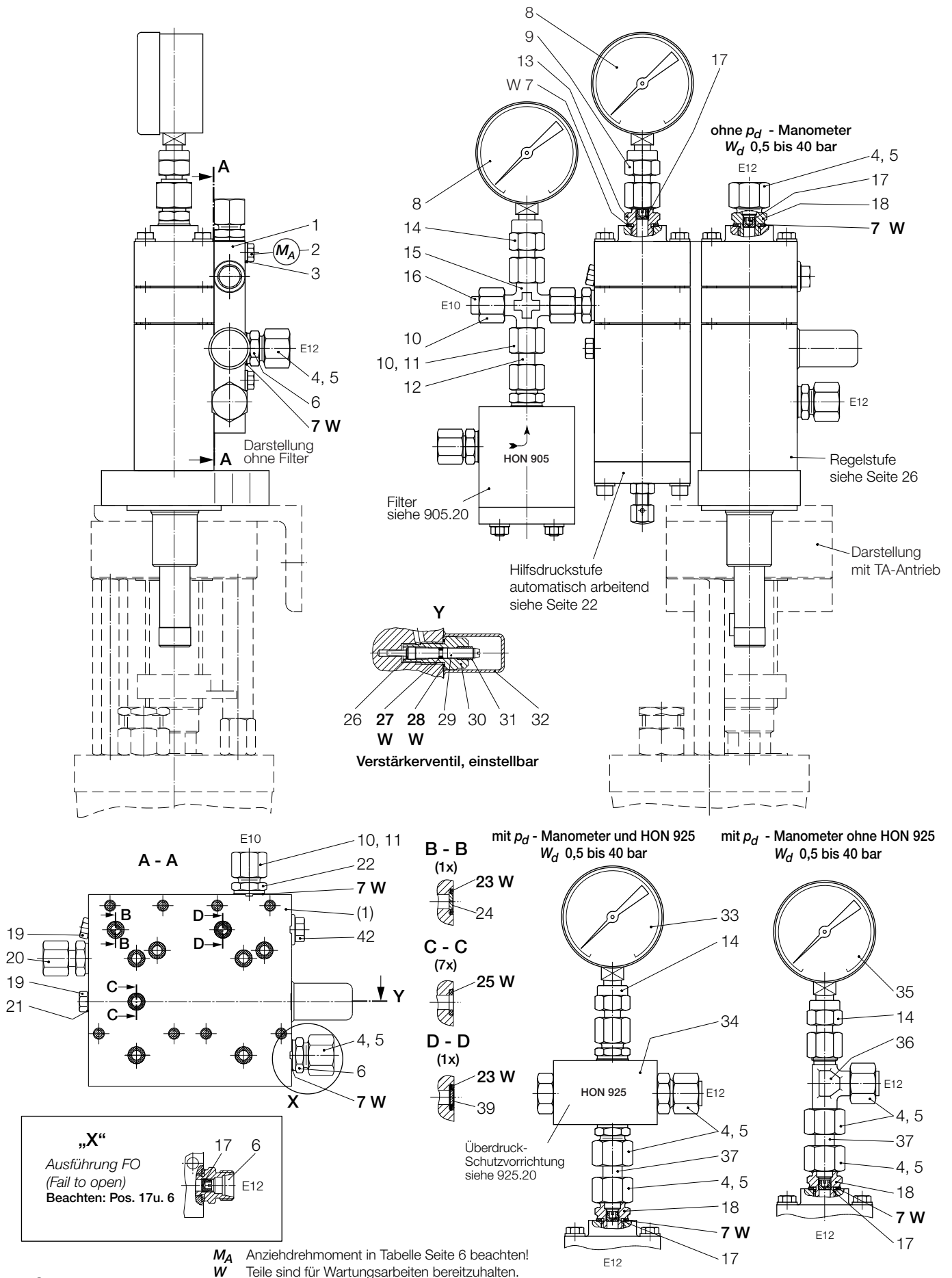
Pos.- Nr.	Benennung	Anz.	W	Werkstoff	Teile - Nummer	
					W _d 0,5 bis 40 bar	W _d 20 bis 90 bar
33	Druckmessgerät, wahlweise:					
33	Druckmessgerät W _{ds} 0,5 bar bis 2 bar	1		NSt/Ms	26891	
33	Druckmessgerät W _{ds} 1 bar bis 5 bar	1		NSt/Ms	26281	
33	Druckmessgerät W _{ds} 2 bar bis 10 bar	1		NSt/Ms	26890	
33	Druckmessgerät W _{ds} 5 bar bis 20 bar	1		NSt/Ms	100418	
34	Überdruckschutzvorrichtung, wahlweise:					
34	Überdruckschutzvorrichtung W _{ds} 0,5 bar bis 2 bar	1			10023335	
34	Überdruckschutzvorrichtung W _{ds} 1 bar bis 5 bar	1			10023336	
34	Überdruckschutzvorrichtung W _{ds} 2 bar bis 10 bar	1			10023337	
34	Überdruckschutzvorrichtung W _{ds} 5 bar bis 20 bar	1			10023338	
35	Druckmessgerät, wahlweise:					
35	Druckmessgerät W _{ds} 10 bar bis 40 bar	1		NSt/Ms	26282	
35	Druckmessgerät W _{ds} 20 bar bis 90 bar	1		NSt/Ms		26285
36	Stutzen	1		St		31455
37	Gerades Rohrstück	2		St	32141	32141
39	Scheibe ohne Bohrung	1		LM	10010479	10010479
42	Verschlusschraube	1		St	26175	26175
	Ausführung FO (Fail to open)					
6	Stutzen	1		St	10009683	10009683
17	Dosierungsschraube Ø 1,0	1		Ms	10014025	10014025

4.2 Fließschema

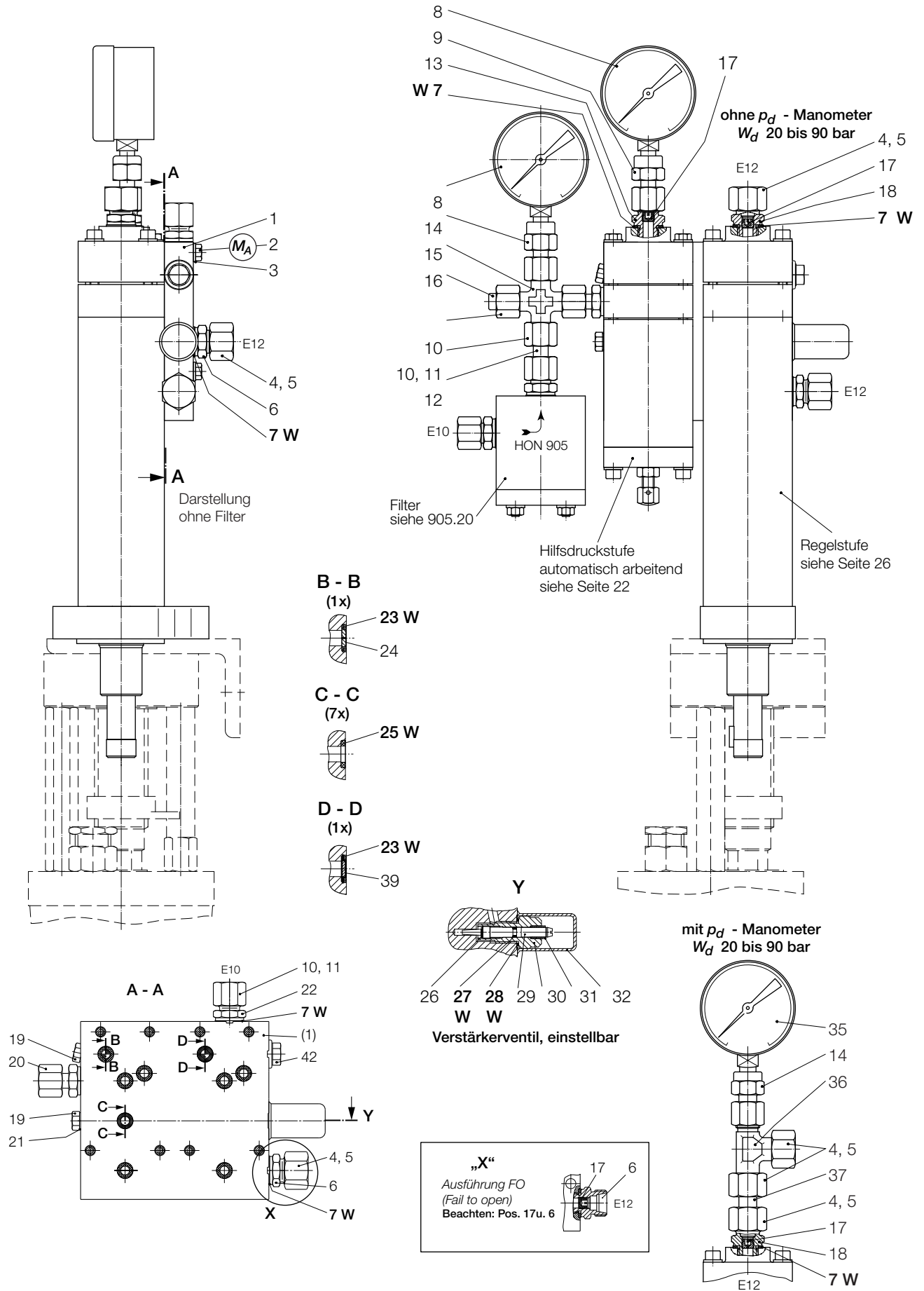
Regler mit el. Sollwertfernverstellung und Membran-Messwerk W_d 0,5 bar bis 40 bar,
Ausführung FO siehe Detail "X"



4.2.1.1 Regler mit el. Sollwertfernverstellung - Membran-Messwerk. Ausführung FO siehe Detail „X“
 Führungsbereich W_d 0,5 bar bis 40 bar



4.2.1.2 Regler mit el. Sollwertfernverstellung - Metallbalgmesswerk, Ausführung FO siehe Detail „X“
 Führungsbereich W_d 20 bar bis 90 bar



M_A Anziehdrehmoment in Tabelle Seite 6 beachten!
 W Teile sind für Wartungsarbeiten bereitzuhalten.

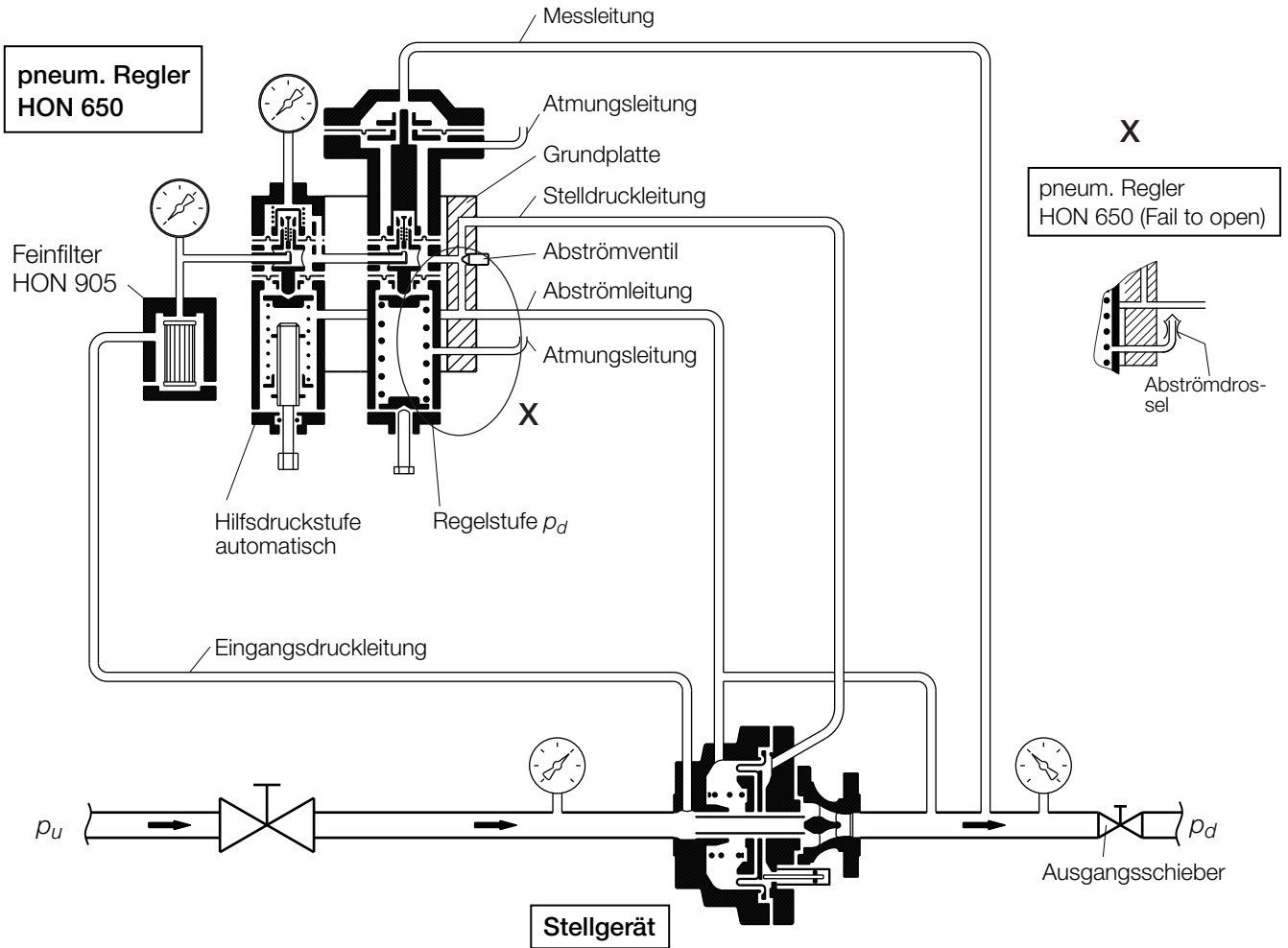
4.2.2 Regler mit el. Sollwertfernverstellung - Membran-Messwerk W_d 0,5 bar bis 40 bar
- Metallbalg-Messwerk W_d 20 bar bis 90 bar

Pos.- Nr.	Benennung	Anz.	W	Werkstoff	Teile - Nummer	
					W_d 0,5 bis 40 bar	W_d 20 bis 90 bar
1	Grundplatte	1		LM	10030482	10030482
2	Sechskantschraube	4		St	10336	10336
3	Scheibe	4		St	8279	8279
4	Überwurfmutter	4		St	30804	30804
5	Schneidring	4		St	30904	30904
6	Stutzen	2		St	30074	30074
7	Dichtring	5	W	LM	18842	18842
8	Druckmessgerät, wahlweise:					
8	Druckmessgerät Druckstufe PN 16	2		NSt/Ms	100418	100418
8	Druckmessgerät Druckstufe PN 25, ANSI 150	2		NSt/Ms	100418	100418
8	Druckmessgerät Druckstufe PN 40	2		NSt/Ms	26283	26283
8	Druckmessgerät Druckstufe ANSI 300	2		NSt/Ms	26283	26283
8	Druckmessgerät Druckstufe ANSI 600	2		NSt/Ms	26285	26285
9	Stutzen	1		St	31810	31810
10	Überwurfmutter	4		St	30803	30803
11	Schneidring	3		St	30903	30903
12	Gerades Rohrstück	1		St	32101	32101
13	Stutzen	1		St	10000714	10000714
14	Stutzen	1		St	31810	31810
15	Stutzen	1		St	31609	31609
16	Verschlusskegel	1		St	32004	32004
17	Dosierungsschraube \varnothing 0,5	2		Ms	10014015	10014015
18	Stutzen	1		St	10009683	10009683
19	Verschlusschraube	3		Ms	10000121	10000121
20	Stutzen	1		St	30023	30023
21	Dichtring	1		LM	18710	18710
22	Stutzen	1		St	30111	30111
23	O-Ring	2	W	KG	20231	20231
24	Scheibe mit Bohrung	1		LM	10022218	10022218
25	O-Ring	7	W	KG	20225	20225
26	Sicherungsscheibe	1		FSt	19065	19065
27	O-Ring	1	W	KG	20283	20283
28	O-Ring	1	W	KG	20332	20332
29	Spindel	1		NSt	10000145	10000145
30	Führungsschraube	1		Ms	10000144	10000144
31	Hülse	1		PGI	10000171	10000171
32	Schutzkappe	1		KG	26343	26343

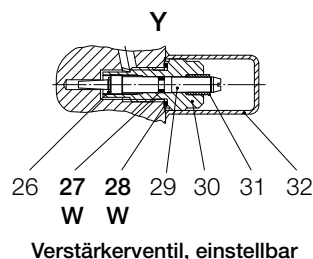
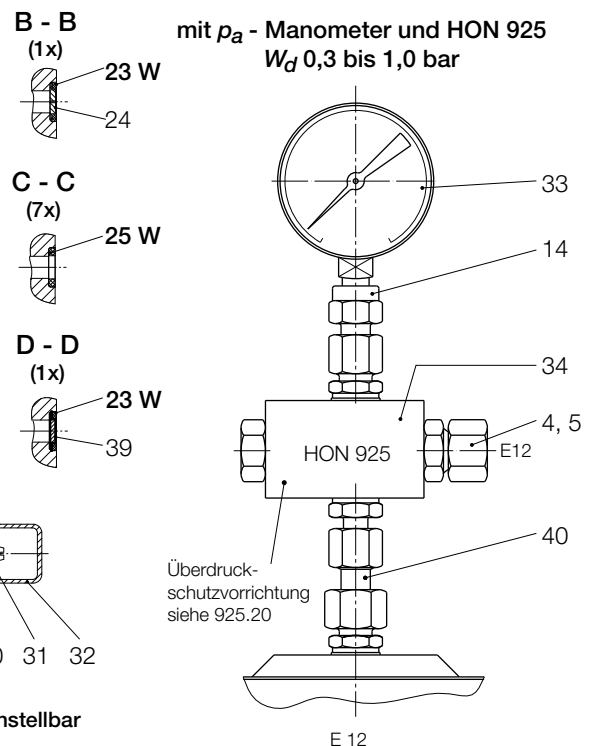
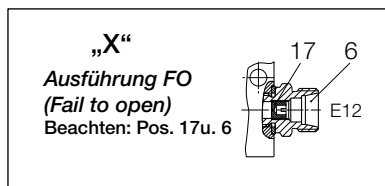
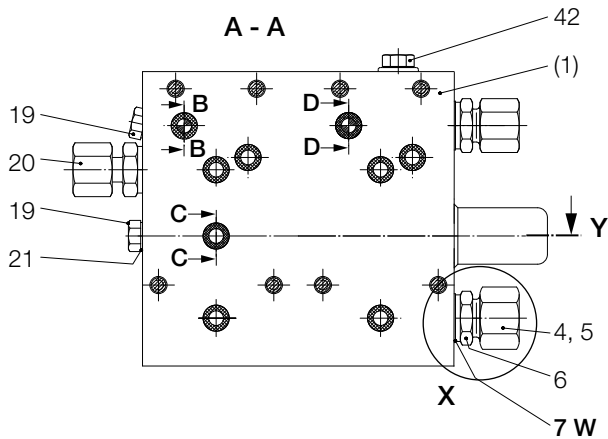
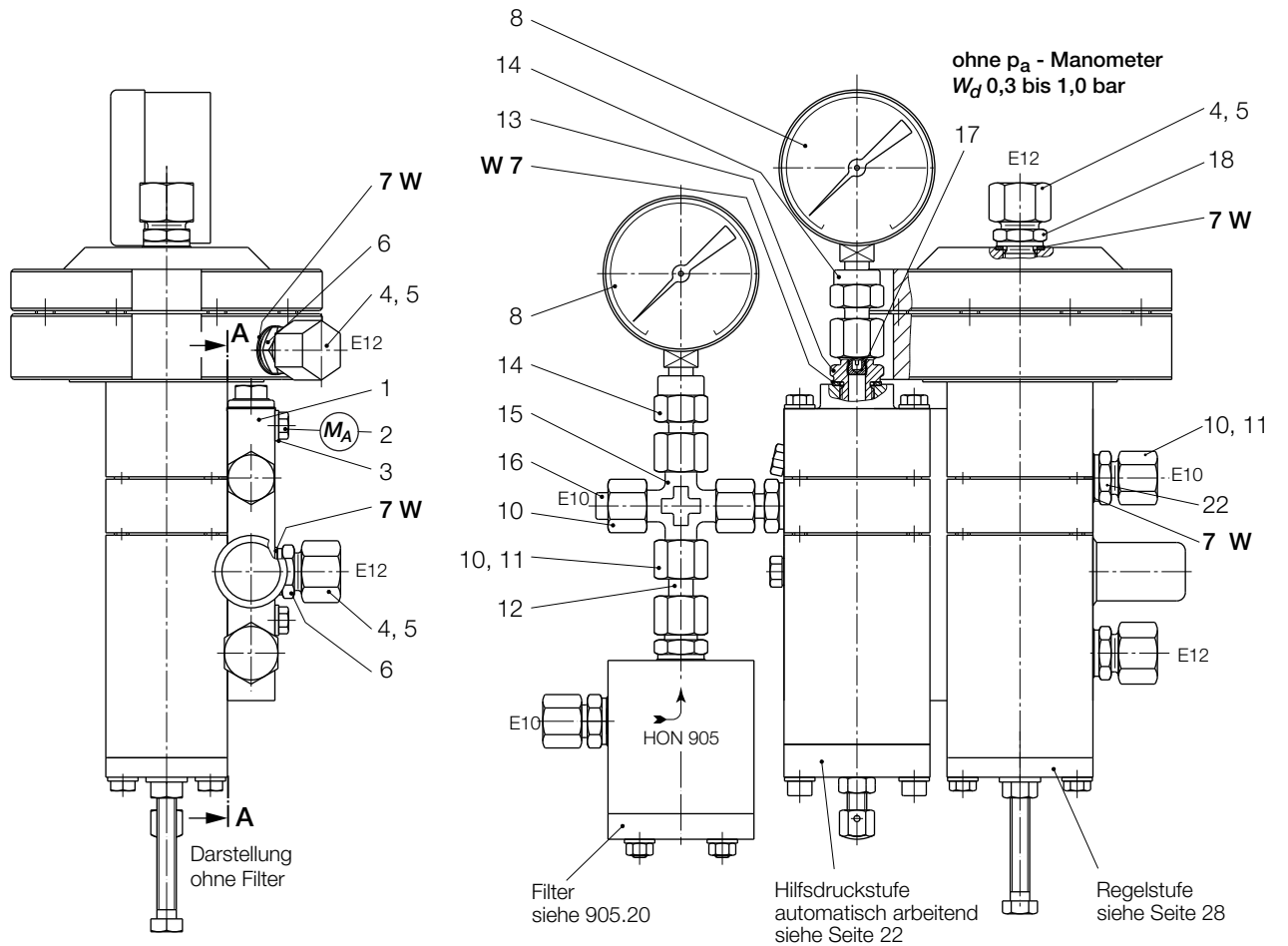
Pos.- Nr.	Benennung	Anz.	W	Werkstoff	Teile - Nummer	
					W _d 0,5 bis 40 bar	W _d 20 bis 90 bar
33	Druckmessgerät, wahlweise:					
33	Druckmessgerät W _{ds} 0,5 bar bis 2 bar	1		NSt/Ms	26891	
33	Druckmessgerät W _{ds} 1 bar bis 5 bar	1		NSt/Ms	26281	
33	Druckmessgerät W _{ds} 2 bar bis 10 bar	1		NSt/Ms	26890	
33	Druckmessgerät W _{ds} 5 bar bis 20 bar	1		NSt/Ms	100418	
34	Überdruckschutzvorrichtung, wahlweise:					
34	Überdruckschutzvorrichtung W _{ds} 0,5 bar bis 2 bar	1			10023335	
34	Überdruckschutzvorrichtung W _{ds} 1 bar bis 5 bar	1			10023336	
34	Überdruckschutzvorrichtung W _{ds} 2 bar bis 10 bar	1			10023337	
34	Überdruckschutzvorrichtung W _{ds} 5 bar bis 20 bar	1			10023338	
35	Druckmessgerät, wahlweise:					
35	Druckmessgerät W _{ds} 10 bar bis 40 bar	1		NSt/Ms	26282	
35	Druckmessgerät W _{ds} 20 bar bis 90 bar	1		NSt/Ms		26285
36	Stutzen	1		St	31455	31455
37	Gerades Rohrstück	2		St	32141	32141
39	Scheibe ohne Bohrung	1		LM	10010479	10010479
42	Verschlusschraube	1		St	26175	26175
	Ausführung FO (Fail to open)					
6	Stutzen	1		St	10009683	10009683
17	Dosierungsschraube Ø 1,0	1		Ms	10014025	10014025

4.3 Fließschema

Regler mit vergrößertem Membran-Messwerk W_d 0,3 bar bis 1,0 bar, Ausführung FO siehe Detail "X"



**4.3.1 Regler mit vergrößertem Membran-Messwerk, Ausführung FO siehe Detail „X“
Führungsbereich W_d 0,3 bar bis 1,0 bar**



M_A Anziehdrehmoment in Tabelle Seite 6 beachten!
W Teile sind für Wartungsarbeiten bereitzuhalten.

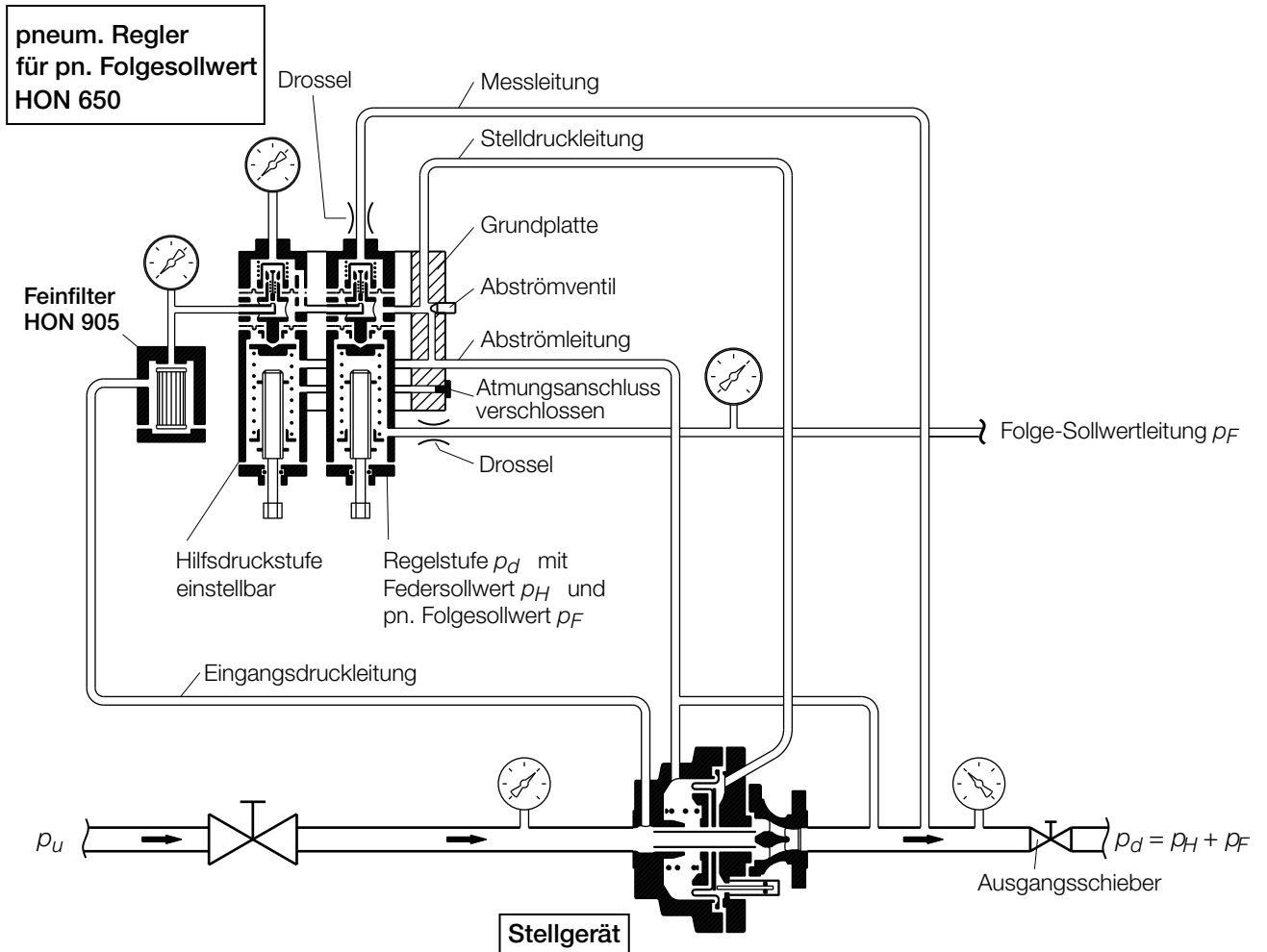
4.3.2 Regler mit vergrößertes Membran-Messwerk W_d 0,3 bar bis 1,0 bar

Pos.-Nr.	Benennung	Anz.	W	Werkstoff	Teile - Nummer
1	Grundplatte	1		LM	10030482
2	Sechskantschraube	4		St	10336
3	Scheibe	4		St	8279
4	Überwurfmutter	4		St	30804
5	Schneidring	4		St	30904
6	Stutzen	3		St	30074
7	Dichtring	5	W	LM	18842
8	Druckmessgerät, wahlweise:				
8	Druckmessgerät Druckstufe PN 16	2		NSt/Ms	100418
8	Druckmessgerät Druckstufe PN 25, ANSI 150	2		NSt/Ms	100418
8	Druckmessgerät Druckstufe PN 40	2		NSt/Ms	26283
8	Druckmessgerät Druckstufe ANSI 300	2		NSt/Ms	26283
8	Druckmessgerät Druckstufe ANSI 600	2		NSt/Ms	26285
10	Überwurfmutter	3		St	30803
11	Schneidring	2		St	30903
12	Gerades Rohrstück	1		St	32101
13	Stutzen	1		St	10000714
14	Stutzen	3		St	31810
15	Stutzen	1		St	31609
16	Verschlusskegel	1		St	32004
17	Dosierungsschraube Ø 0,5	1		Ms	10014015
18	Stutzen	1		St	10009683
19	Verschlusschraube	3		Ms	10000121
20	Stutzen	1		St	30023
21	Dichtring	1		LM	18710
22	Stutzen	1		St	30111
23	O-Ring	2	W	KG	20231
24	Scheibe mit Bohrung	1		LM	10022218
25	O-Ring	7	W	KG	20225
26	Sicherungsscheibe	1		FSt	19065
27	O-Ring	1	W	KG	20283
28	O-Ring	1	W	KG	20332
29	Spindel	1		NSt	10000145
30	Führungsschraube	1		Ms	10000144
31	Hülse	1		PGL	10000171
32	Schutzkappe	1		K	26343
33	Druckmessgerät	1		NSt/Ms	26891
34	Überdruckschutzvorrichtung	1			10023335
39	Scheibe	1		LM	10010479
40	Stutzen	1		St	31817

4.4 Fließschema

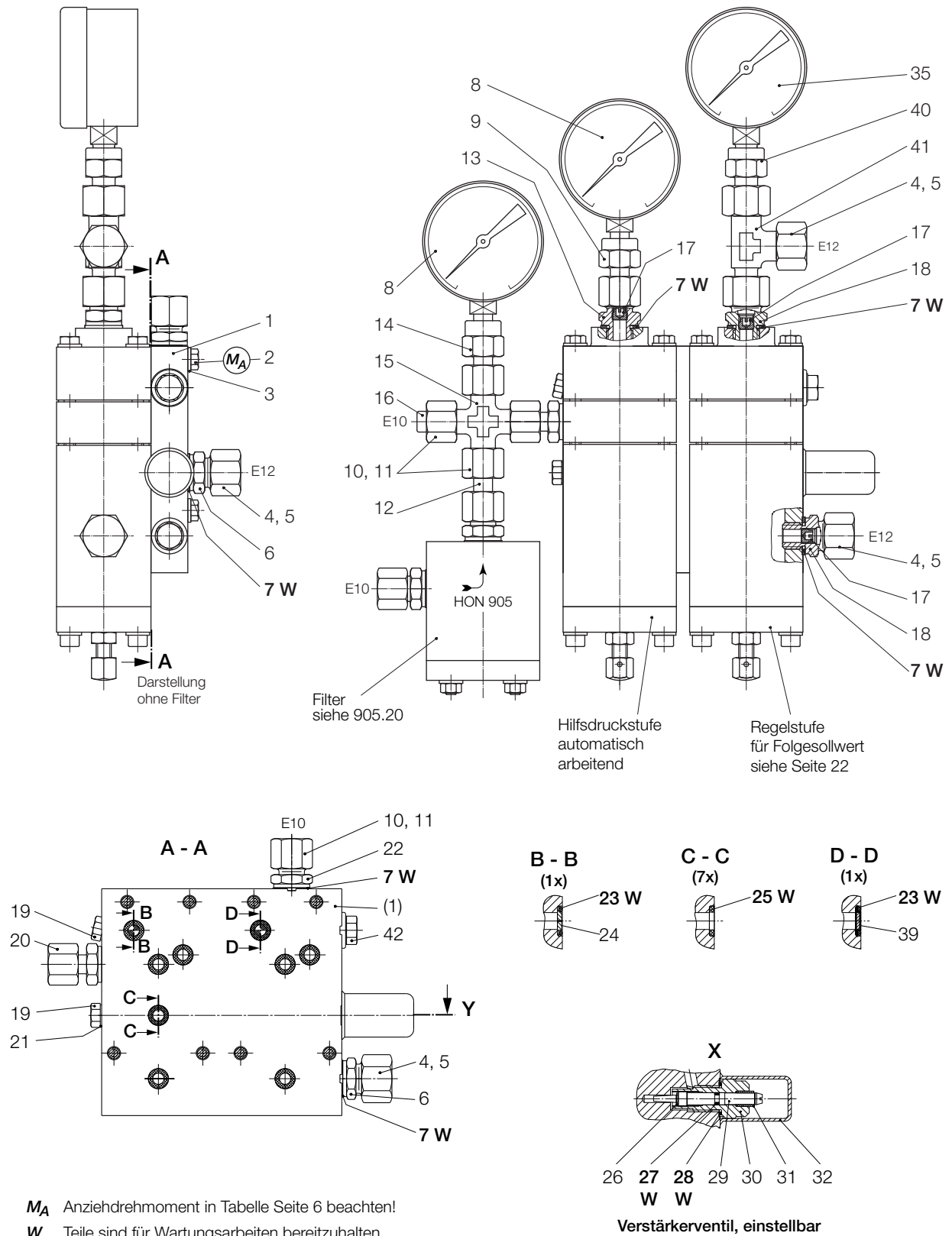
Regler mit Membran-Messwerk und Folgesollwertaufschaltung

W_d 0,1 bar bis 1,5 bar



4.4.1 Regler mit Membran-Messwerk für pneumatischen Folgesollwert

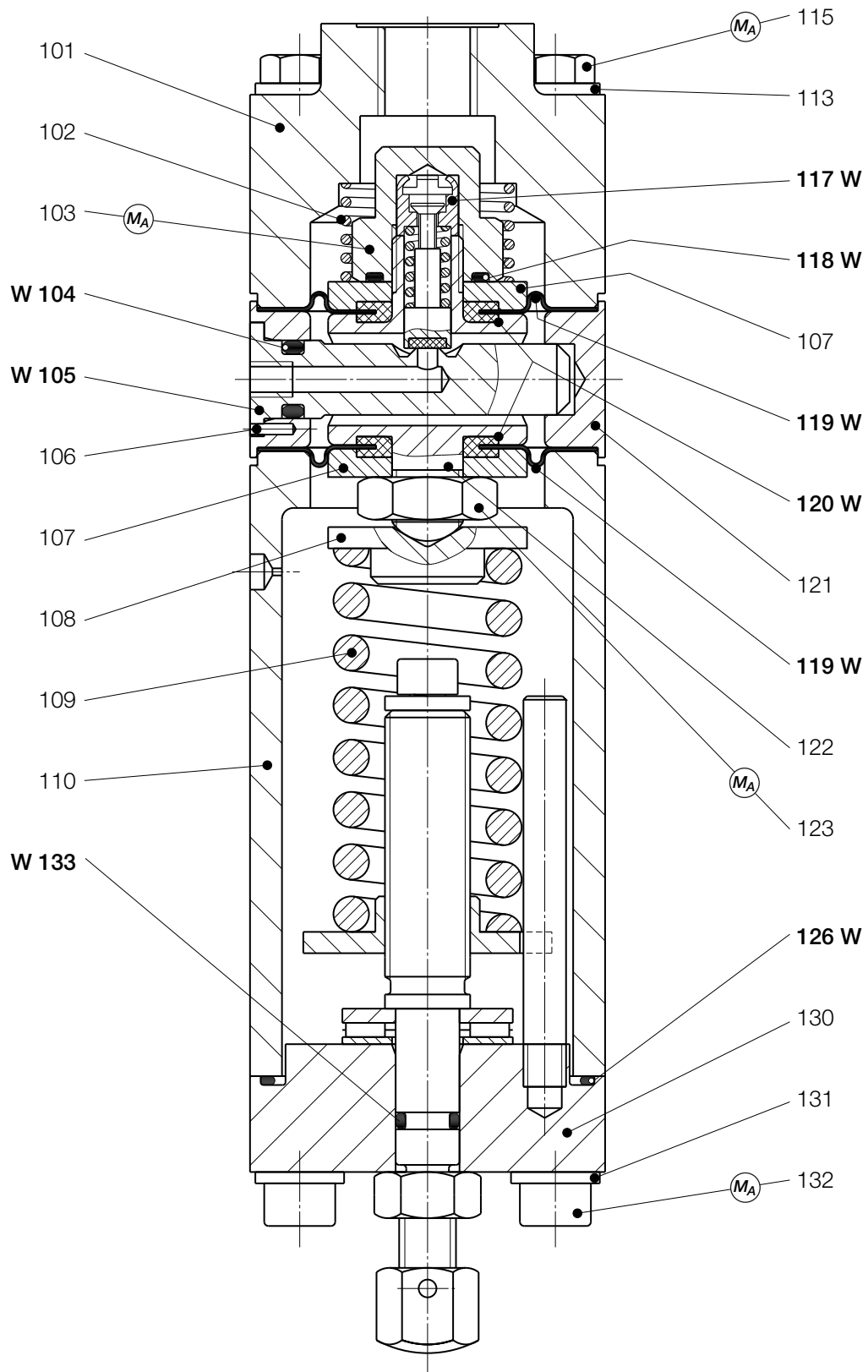
Führungsbereiche W_d 0,1 bar bis 1,5 bar



4.4.2 Regler mit Membran-Messwerk für pneumatischen Folgesollwert W_d 0,1 bar bis 1,5 bar

Pos.- Nr.	Benennung	Anz.	W	Werkstoff	Teile - Nummer
1	Grundplatte	1		LM	10030482
2	Sechskantschraube	4		St	10336
3	Scheibe	4		St	8279
4	Überwurfmutter	4		St	30804
5	Schneidring	4		St	30904
6	Stutzen	1		St	30074
7	Dichtring	5	W	LM	18842
8	Druckmessgerät, wahlweise:				
8	Druckmessgerät Druckstufe PN 16	2		NSt/Ms	100418
8	Druckmessgerät Druckstufe PN 25, ANSI 150	2		NSt/Ms	100418
8	Druckmessgerät Druckstufe PN 40	2		NSt/Ms	26283
8	Druckmessgerät Druckstufe ANSI 300	2		NSt/Ms	26283
8	Druckmessgerät Druckstufe ANSI 600	2		NSt/Ms	26285
9	Stutzen	1		St	31810
10	Überwurfmutter	5		St	30803
11	Schneidring	4		St	30903
12	Gerades Rohrstück	2		St	32101
13	Stutzen	1		St	10000714
14	Stutzen	1		St	31810
15	Stutzen	1		St	31609
16	Verschlusskegel	1		St	32004
17	Dosierungsschraube Ø 0,5	3		Ms	10014015
18	Stutzen	3		St	10009683
19	Verschlusschraube	2		Ms	10000121
20	Stutzen	1		St	30023
21	Dichtring	1		LM	18710
22	Stutzen	1		St	30111
23	O-Ring	2	W	KG	20231
24	Scheibe mit Bohrung	1		LM	10022218
25	O-Ring	7	W	KG	20225
26	Sicherungsscheibe	1		FSt	19065
27	O-Ring	1	W	KG	20283
28	O-Ring	1	W	KG	20332
29	Spindel	1		NSt	10000145
30	Führungsschraube	1		Ms	10000144
31	Hülse	1		PGI	10000171
32	Schutzkappe	1		K	26343
35	Druckmessgerät	1		NSt/Ms	26286
39	Scheibe ohne Bohrung	1		LM	10010479
40	Stutzen	1		St	31877
41	Stutzen	1		St	30608
42	Verschlusschraube	1		St	26175

4.5.1.1 Hilfsdruckstufe - automatisch arbeitend
 Regelstufe - für p_n Folgesollwert

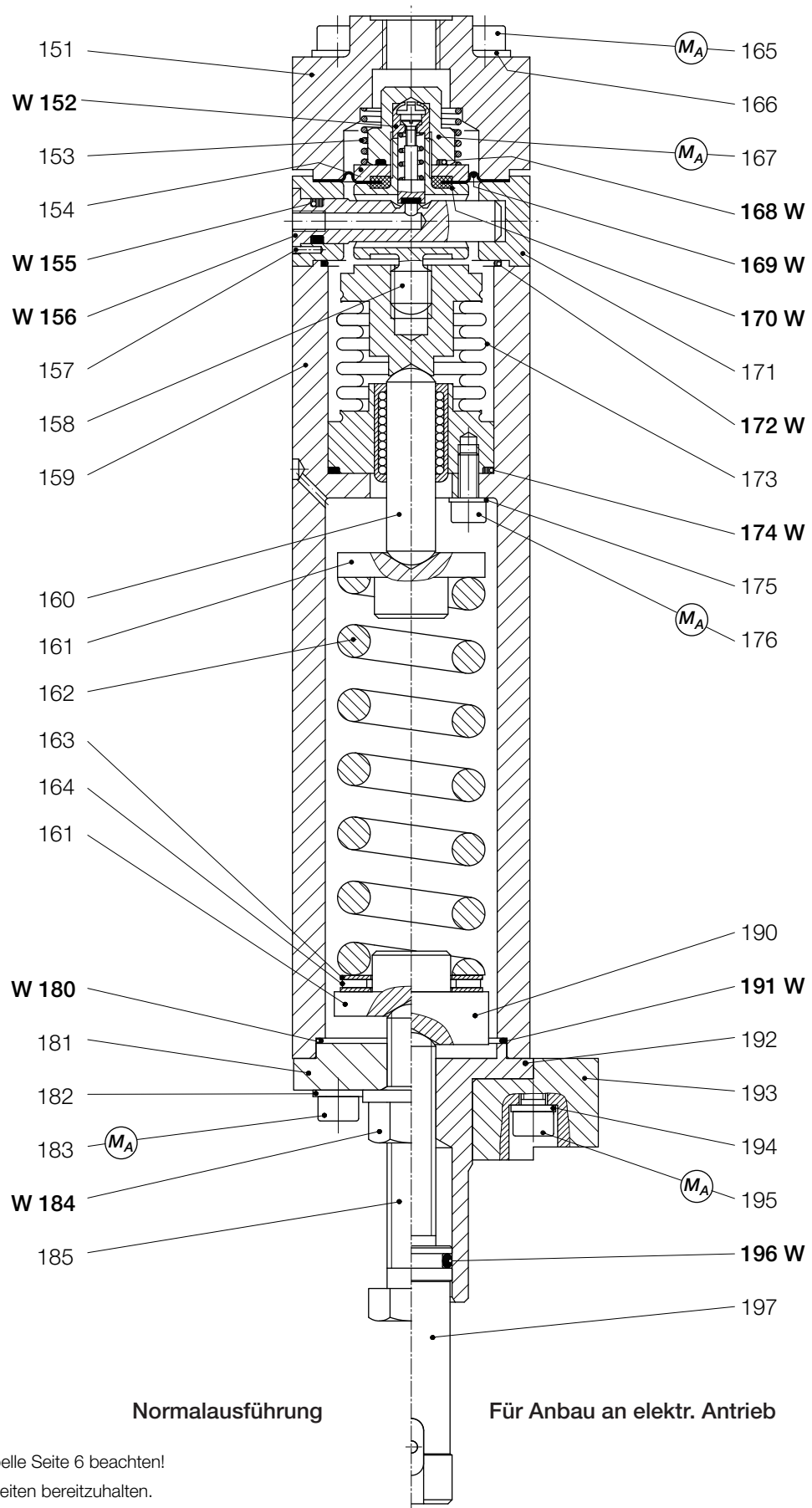


M_A Anziehdrehmoment in Tabelle Seite 6 beachten!
 W Teile sind für Wartungsarbeiten bereitzuhalten.

4.5.1.2 Hilfsdruckstufe - automatisch arbeitend
Regelstufe - für *pn*. Folgesollwert

Pos.- Nr.	Benennung	Anz.	W	Werkstoff	Teile - Nummer	
					Hilfsdruckstufe Ventilsitz - Ø 3	Regelstufe Ventilsitz - Ø 3
101	Deckel	1		LM	10000190	10000190
102	Druckfeder	1		NSt	10010463	10010463
103	Verschlußkappe	1		NSt	10000188	10000188
104	O-Ring	1	W	KG	20225	20225
105	Ventileinsatz	1	W	LM	10000061	10000061
106	Steckkerbstift	1		ST	17197	17197
107	Membranteller	2		LM	10000110	10000110
108	Federteller	1		LM	10000073	10000073
109	Druckfeder	1		NFSt	10000072	10000088
110	Federgehäuse	1		LM	10000071	10000087
113	Scheibe	4		St	8279	8279
115	Sechskantschraube	4		St	10377	10377
117	Kolben, vormontiert	1	W	NSt/NFSt/KV	10000186	10000186
118	O-Ring	1	W	KG	20332	20332
119	Sickenformmembran	2	W	KG	10000191	10000191
120	Einknüpfdichtung	2	W	KG	10000066	10000066
121	Ventilgehäuse	1		LM	10000137	10000137
122	Verbindungsstück	1		NSt	10000108	10000108
123	Sechskantmutter	1		St	13114	13114
126	O-Ring	1	W	KG	20293	20293
130	Platte, vormontiert	1		Ms/Al/Bz/NSt...	10010480	10010080
131	Scheibe	4		St	8279	8279
132	Zylinderschraube	4		St	10150	10150
133	O-Ring	1	W	KG	20226	20226

4.5.2.1 Regelstufe mit Metallbalg-Messwerk - Kennlinie fallend



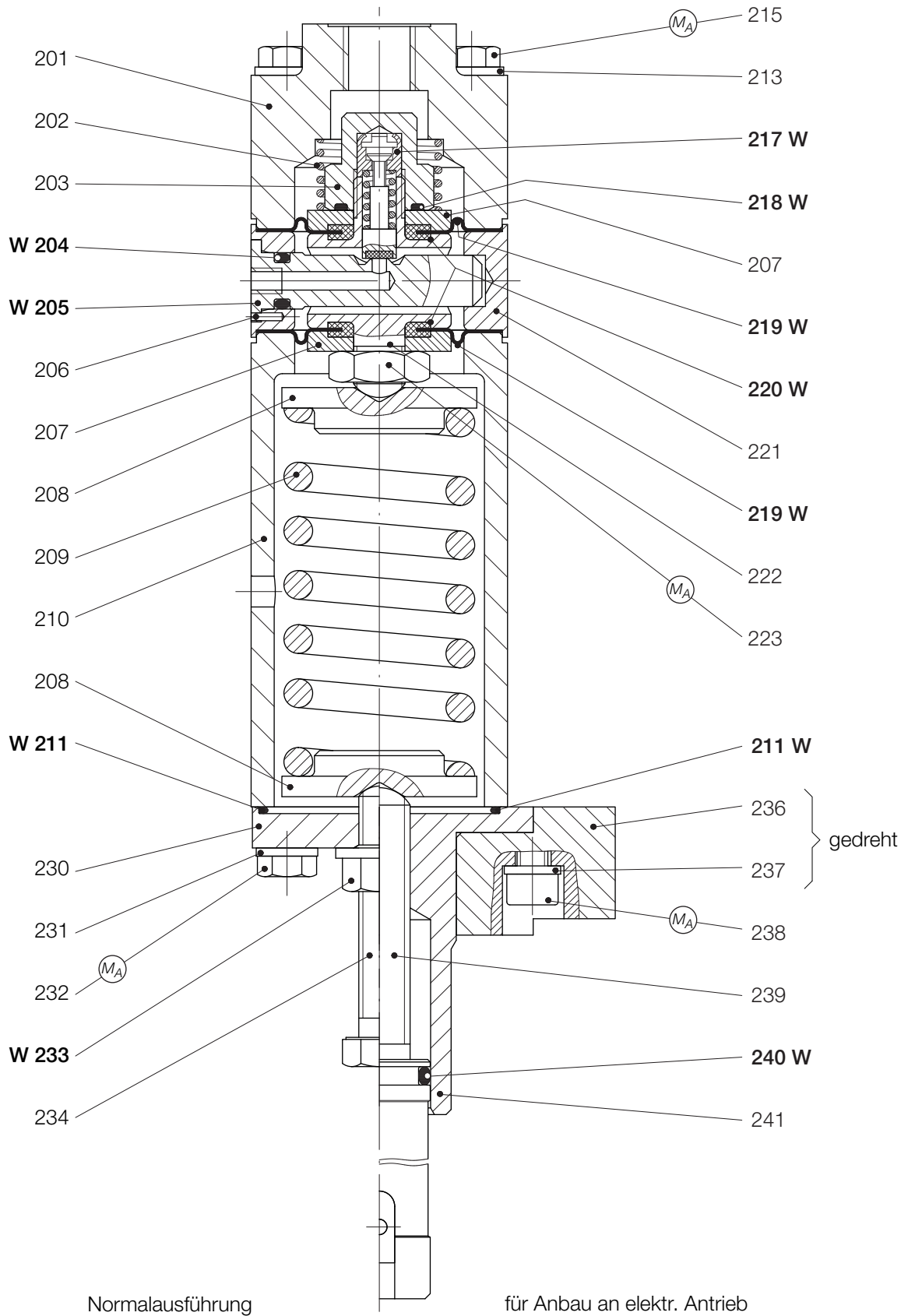
M_A Anziehdrehmoment in Tabelle Seite 6 beachten!

W Teile sind für Wartungsarbeiten bereitzuhalten.

4.5.2.2 Regelstufe mit Metallbalg-Messwerk - Kennlinie fallend

Pos.- Nr.	Benennung	Anz.	W	Werkstoff	Teile - Nummer	
					ohne el. Antrieb Ventilsitz - Ø 3	mit el. Antrieb Ventilsitz - Ø 3
151	Deckel	1		LM	10011768	10011768
152	Kolben, vormontiert	1	W	NSt/NFSt/K	10000186	10000186
153	Druckfeder	1		NFSt	10010463	10010463
154	Membranteller	2		LM	10000110	10000110
155	O-Ring	1	W	KG	20225	20225
156	Ventileinsatz	1	W	LM	10011775	10011775
157	Steckkerbstift	1		St	17197	17197
158	Verbindungsstück	1		NSt	10011773	10011773
159	Federgehäuse	1		LM	10011767	10011767
160	Führungsbolzen	1		St	10011772	10011772
161	Federteller	1		NSt	10011774	10011774
162	Druckfeder, wahlweise:					
162	Druckfeder W_{ds} 20 bar bis 90 bar	1		FSt	10010444	10010444
162	Druckfeder W_{ds} 10 bar bis 50 bar	1		FSt	10000149	10000149
163	Axialscheibe	2		St	26385	26385
164	Axial-Nadellager	1		St	26384	26384
165	Zylinderschraube	4		St	10548	10548
166	Scheibe	4		St	8279	8279
167	Verschlusskappe	1		NSt	10000188	10000188
168	O-Ring	1	W	KG	20332	20332
169	Sickenformmembran	1	W	KG	10000191	10000191
170	Einknüpfdichtung	1	W	KG	10000066	10000066
171	Ventilgehäuse	1		LM	10011769	10011769
172	O-Ring	1	W	KG	20416	20416
173	Metallbalg, vollst.	1		NSt/St	10011764	10011764
174	O-Ring	1	W	KG	20317	20317
175	Scheibe	3		St	6157	6157
176	Zylinderschraube	3		St	10318	10318
180	O-Ring	1	W	KG	20293	20293
181	Platte	1		St	10011770	10011770
182	Scheibe	4		St	8279	8279
183	Zylinderschraube	4		St	10097	10097
184	Sechskantbundmutter	1	W	St/K	13145	13145
185	Sechskantschraube	1		NSt	10010447	10010447
190	Federteller, wahlweise:					
190	Federteller W_{ds} 20 bar bis 90 bar	1		LM	10011774	10011774
190	Federteller W_{ds} 10 bar bis 50 bar	1		LM		19084400
Für Anbau an elektrischen Antrieb						
191	O-Ring	1	W	K		20293
192	Buchse	1		AlBz		10030898
193	Platte	1		St		10020393
194	Scheibe	3		St		14156
195	Zylinderschraube	3		St		10150
196	O-Ring	1	W	KG		20326
197	Kupplungsteil, vormontiert	1		St/NSt		10010538

4.5.3.1 Regelstufe mit Membran-Messwerk - Kennlinie fallend

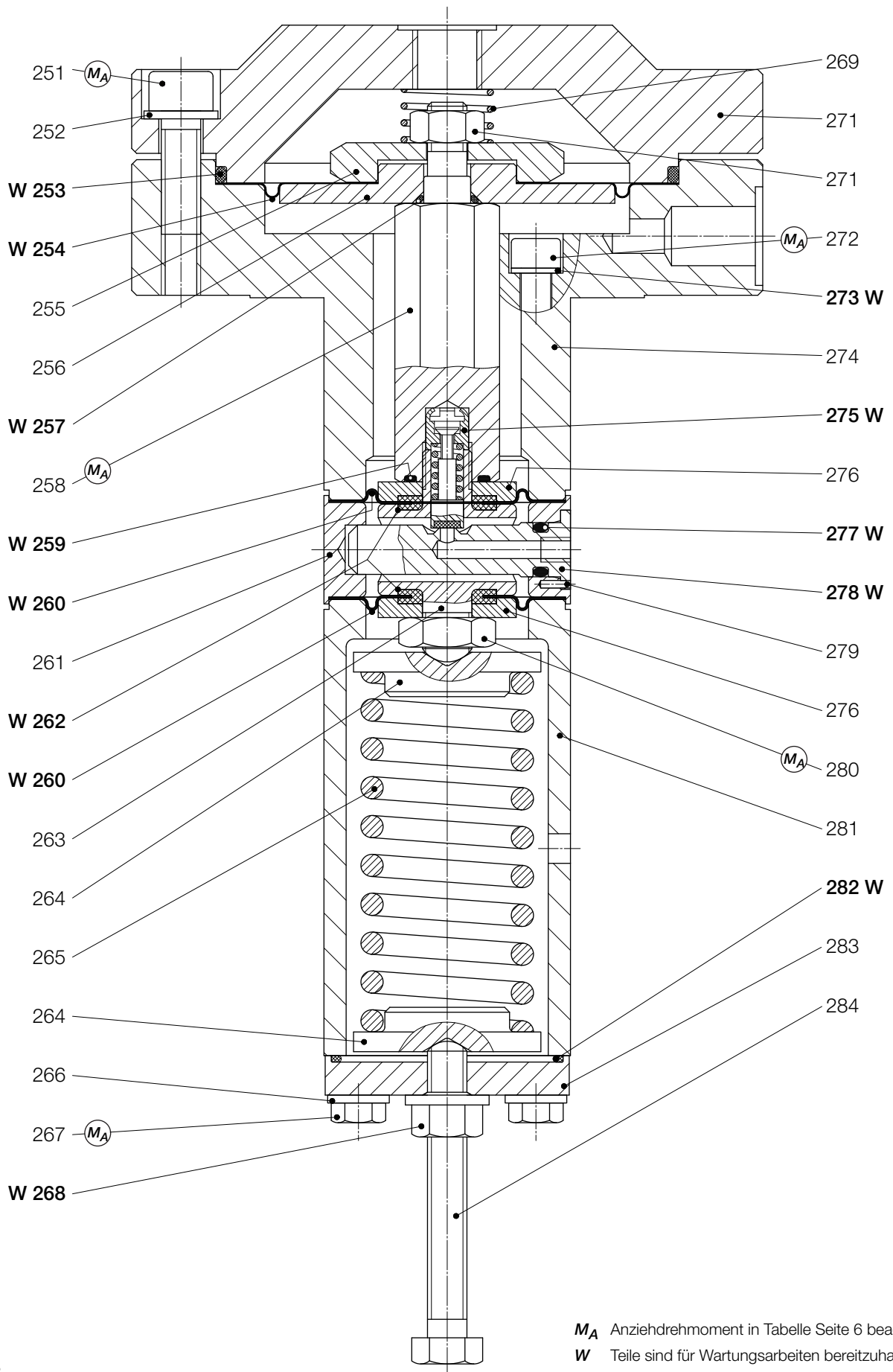


M_A Anziehdrehmoment in Tabelle Seite 6 beachten!
 W Teile sind für Wartungsarbeiten bereitzuhalten.

4.5.3.2 Regelstufe mit Membran-Messwerk - Kennlinie fallend

Pos.-Nr.	Benennung	Anz.	W	Werkst.	Teile - Nummer
201	Deckel	1		LM	10000190
202	Druckfeder	1		NSt	10010463
203	Verschlußkappe	1		NSt	10000188
204	O-Ring	1	W	KG	20225
205	Ventileinsatz	1	W	LM	10000061
206	Steckkerbstift	1		ST	17197
207	Membranteller	2		LM	10000110
208	Federteller, wahlweise:				
208	Federteller W_{ds} 0,5 bar bis 10 bar	2		LM	10000114
208	Federteller W_{ds} 10 bar bis 40 bar	2		LM	10000148
209	Druckfeder, wahlweise:				
209	Druckfeder W_{ds} 0,5 bar bis 2 bar	1		FSt	10000156
209	Druckfeder W_{ds} 1,0 bar bis 5 bar	1		FSt	10009671
209	Druckfeder W_{ds} 2,0 bar bis 10 bar	1		FSt	10000139
209	Druckfeder W_{ds} 5,0 bar bis 20 bar	1		FSt	10000115
209	Druckfeder W_{ds} 10,0 bar bis 40 bar	1		FSt	10000064
210	Federgehäuse	1		LM	10000062
211	O-Ring	1	W	KG	20293
215	Sechskantschraube	4		St	10377
216	Scheibe	4		St	8279
217	Kolben, vormontiert	1	W	NSt/NFSt/KV	10000186
218	O-Ring	1	W	KG	20332
219	Sickenformmembran	2	W	KG	10000191
220	Einknüpfdichtung	2	W	KG	10000066
221	Ventilgehäuse	1		LM	10000137
222	Verbindungsstück	1		NSt	10000108
223	Sechskantmutter	1		St	13114
230	Deckel	1		St	10000116
231	Scheibe	4		St	8279
232	Sechskantschraube	4		St	6179
233	Sechskantbundmutter	1	W	St/K	13136
234	Einstellschraube	1		NSt	10002795
Für Anbau an elektrischen Antrieb					
236	Platte	1		St	10020393
237	Scheibe	3		St	14146
238	Zylinderschraube	3		St	10150
239	Kupplungsteil, vormontiert	1		St/NSt	10010538
240	O-Ring	1	W	KG	20326
241	Buchse	1		AIBz	10010549

4.5.4.1 Regelstufe mit vergrößertem Membran-Messwerk - Kennlinie fallend
 W_d 0,3 bar bis 1,0 bar



M_A Anziehdrehmoment in Tabelle Seite 6 beachten!
W Teile sind für Wartungsarbeiten bereitzuhalten.

4.5.4.2 Regelstufe mit vergrößertem Membran-Messwerk - Kennlinie fallend
 W_d 0,3 bar bis 1,0 bar

Pos.- Nr.	Benennung	Anz.	W	Werkstoff	Teile - Nummer
251	Zylinderschraube	8		St	10551
252	Scheibe	8		St	14153
253	O-Ring	1	W	KG	20518
254	Membran	1	W	KG	10008547
255	Druckstück	1		LM	10011939
256	Membranteller	1		LM	10011938
257	O-Ring	1	W	KG	20595
258	Verbindungsstück	1		Ms	10011935
259	O-Ring	1	W	KG	20332
260	Sickenformmembran	2	W	KG	10000191
261	Ventilgehäuse	1		LM	10000137
262	Einknüpfdichtung	2	W	KG	10000066
263	Verbindungsstück	1		NSt	10000108
264	Federteller	2		LM	10000114
265	Druckfeder	1		FSt	10009671
266	Scheibe	4		St	8279
267	Sechskantschraube	4		St	6493
268	Sechskantbundmutter	1	W	St/K	13136
269	Druckfeder	1		NFSt	10011928
270	Membrandeckel	1		LM	10011937
271	Sechskantmutter	1		St	5559
272	Zylinderschraube	4		St	10550
273	USIT-Ring	4	W	St/KG	20908
274	Membrangehäuse	1		LM	10011936
275	Kolben, vormontiert	1	W	NFSt/NSt/K	10000186
276	Membranteller	2		LM	10000110
277	O-Ring	1	W	KG	20225
278	Ventileinsatz	1	W	LM	10000061
279	Steckerbstift	1		St	17197
280	Sechskantmutter	1		St	13114
281	Federgehäuse	1		LM	10000062
282	O-Ring	1	W	K	20293
283	Deckel	1		St	10000116
284	Einstellschraube	1		NSt	10021331

4.6 Teile für Wartungsarbeiten

Pos.- Nr.	Benennung	Anz.	Teile - Nummer
7	Dichtring	6	18842
23	O-Ring	1	20341
25	O-Ring	7	20225
27	O-Ring	2	20285
28	O-Ring	2	20332
Regelstufe bei pn. Folgesollwert Hilfsdruckstufe - automatisch arbeitend			
104	O-Ring	1	20225
105	Ventileinsatz	1	10000061
117	Kolben, vormontiert	1	10000186
118	O-Ring	1	20332
119	Sickenformmembran	2	10000191
120	Einknüpfdichtung	2	10000066
126	O-Ring	1	20293
133	O-Ring	1	20226
Regelstufe mit Metallbalg-Messwerk			
152	Kolben, vormontiert	1	10000186
155	O-Ring	1	20225
156	Ventileinsatz	1	10011775
168	O-Ring	1	20332
169	Sickenformmembran	1	10000191
170	Einknüpfdichtung	1	10000066
172	O-Ring	1	20416
174	O-Ring	1	20317
180	O-Ring	1	20293
184	Sechskantbundmutter	1	13145
Für Anbau an elektrischen Antrieb			
191	O-Ring	1	20293
196	O-Ring	1	20326
Regelstufe mit Membran-Messwerk			
204	O-Ring	1	20225
205	Ventileinsatz	1	10000061
211	O-Ring	1	20293
217	Kolben, vormontiert	1	10000186
218	O-Ring	1	20332
219	Sickenformmembran	2	10000191
220	Einknüpfdichtung	2	10000066
233	Sechskantbundmutter	1	13136
Für Anbau an elektrischen Antrieb			
240	O-Ring	1	20326

Pos.- Nr.	Benennung	Anz.	Teile - Nummer
<i>Regelstufe mit vergrößertem Membran-Messwerk</i>			
253	O-Ring	1	20518
254	Membran	1	10008547
257	O-Ring	1	20595
259	O-Ring	1	20332
260	Sickenformmembran	2	10000191
262	Einknüpfdichtung	2	10000066
268	Sechskantbundmutter	1	13136
273	USIT-Ring	4	20908
275	Kolben, vormontiert	1	10000186
277	O-Ring	1	20225
278	Ventileinsatz	1	10000061
282	O-Ring	1	20293

Weitere Informationen

Wenn Sie mehr über Lösungen von Honeywell für die Gasindustrie erfahren möchten, dann setzen Sie sich mit Ihrem lokalen Ansprechpartner in Verbindung oder besuchen unsere Internetseite www.honeywellprocess.com

DEUTSCHLAND

Honeywell Process Solutions

Honeywell Gas Technologies GmbH

Osterholzstrasse 45

34123 Kassel, Deutschland

Tel: +49 (0)561 5007-0

Fax: +49 (0)561 5007-107

HON 650.20
2017-01
© 2017 Honeywell International Inc.

The Honeywell logo is displayed in a bold, red, sans-serif font.