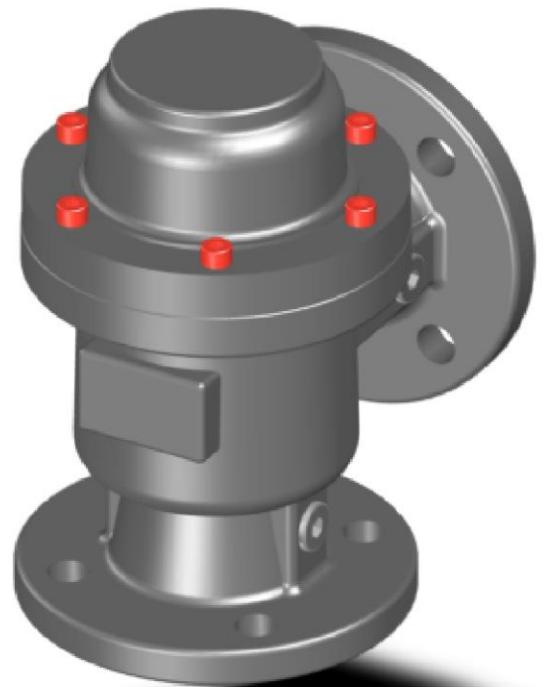
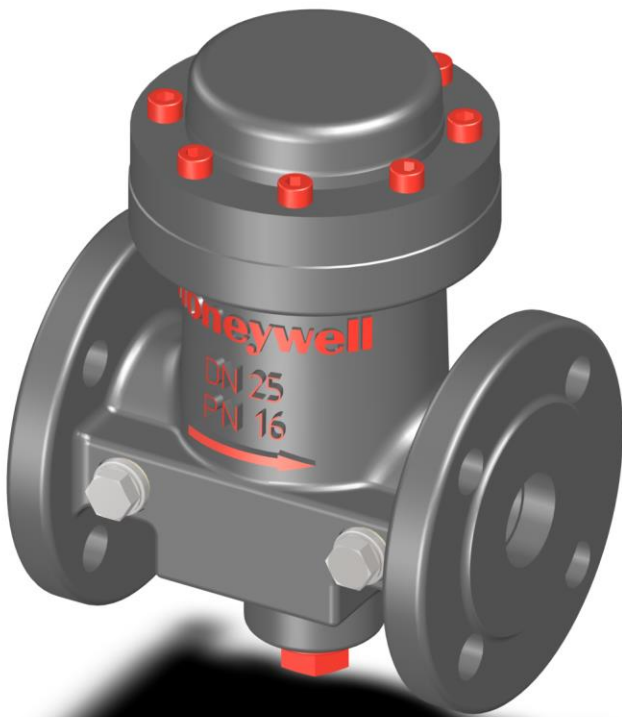


Honeywell



HON 906 / HON 907 Gas-Zellenfilter

Baugruppendokumentation,
Wartungsanleitung und Ersatzteile

Inhaltsverzeichnis

1	Allgemeines	3
1.1	Über diese Baugruppendokumentation	3
1.2	Über die Sicherheitshinweise	4
2	Beschreibung	6
2.1	Bestimmungsgemäße Verwendung	6
2.2	Geräteausführungen	7
2.3	Kennzeichnung	8
2.4	Gerät identifizieren	9
2.5	Aufbau und Funktion	10
2.6	Technische Daten	12
2.7	Druckverlust im Neuzustand des Filtereinsatzes	16
3	Sicherheit	19
3.1	Grundsätzliche Sicherheitsvorschriften	19
3.2	Anforderungen an das Personal, persönliche Schutzausrüstung, Arbeitsplätze	20
4	Warten	21
4.1	Wartungsplan	21
4.2	Wartung vorbereiten	21
4.3	Gas-Zellenfilter HON 906 / HON 907 warten	22
4.4	Wartung abschließen	25
5	Lagern und entsorgen	26
5.1	Gerät lagern	26
5.2	Gerät entsorgen	27
6	Anhang	28
6.1	Erläuterungen zu den Ersatzteilen	28
6.2	HON 906: Ersatzteilliste	30
6.3	HON 906a / 906a"t": Ersatzteilliste	35
6.4	HON 907: Ersatzteilliste	39
6.5	Differenzdruck-Messeinrichtung: Ersatzteilliste	42
6.6	Wartungs- und Instandsetzungsteile der Gas-Zellenfilter - HON 906	43
6.7	Wartungs- und Instandsetzungsteile der Gas-Zellenfilter - HON 906a/906a"t"	44
6.8	Wartungs- und Instandsetzungsteile der Gas-Zellenfilter - HON 907	46
6.9	Wartungs- und Instandsetzungsteile - Differenzdruck-Messeinrichtung	47
6.10	Schmierstoffe und Sicherungsmittel	48

1 Allgemeines

Inhalt

Thema	Seite
Über diese Baugruppendokumentation	3
Über die Sicherheitshinweise	4

1.1 Über diese Baugruppendokumentation

Gültigkeit und Zweck	<p>Diese Baugruppendokumentation gilt für die Gas-Zellenfilter HON 906 / HON 907.</p> <p>Diese Baugruppendokumentation gibt allen Personen die notwendigen Informationen für den sicheren Umgang bei folgenden Tätigkeiten:</p> <ul style="list-style-type: none"> ▪ Warten und instand halten ▪ Lagern und entsorgen
Zielgruppe	<p>Diese Baugruppendokumentation richtet sich an alle Personen, die folgende Informationen zu dem Produkt benötigen:</p> <ul style="list-style-type: none"> ▪ Bestimmungsgemäße Verwendung ▪ Geräteausführungen ▪ Technische Daten ▪ Funktionsweise ▪ Wartungsanleitung ▪ Ersatzteilzeichnungen und Ersatzteillisten
Illustration	<p>Honeywell bietet funktionsgleiche Produkte in zahlreichen unterschiedlichen Baugrößen an. Aus diesem Grund kann nicht immer gewährleistet werden, dass Illustrationen in dieser Dokumentation den Dimensionen ihres Produkts entsprechen. Die Illustrationen sind in solchen Fällen als Prinzipdarstellung aufzufassen.</p>
 Sicherheit	<p>Wenn Sie die Informationen in diesem Dokument nicht beachten, riskieren Sie Verletzungen bis hin zum Tod und Sachschäden.</p> <p>Zur Gewährleistung der Sicherheit müssen alle Personen, die mit dem Produkt umgehen, folgende Teile dieses Dokuments vor Beginn jeglicher Arbeiten gelesen und verstanden haben:</p> <ul style="list-style-type: none"> ▪ das Kapitel Sicherheit ▪ die Abschnitte, welche die durchzuführende Tätigkeit beschreiben
Schutzvermerk	<p>Weitergabe sowie Vervielfältigung dieses Dokuments, Verwertung und Mitteilung seines Inhalts sind verboten, soweit nicht ausdrücklich gestattet. Zuwiderhandlung verpflichtet zu Schadensersatz. Alle Rechte für den Fall der Patent-, Gebrauchsmuster- oder Geschmacksmustereintragung vorbehalten.</p>

Urheberrecht

© Copyright 2021 by
 Honeywell Process Solutions
 Honeywell Gas Technologies GmbH
 Osterholzstraße 45
 34123 Kassel
 DEUTSCHLAND

Tel: +49 561 5007-0
 Tel Service: +49 561 5007-180
 Fax: +49 561 5007-107
 Fax Service: +49 561 5007-108
 E-Mail: gas-ks@honeywell.com
 Internet:
 www.honeywellprocess.com
 www.hongastec.de
 Printed in Germany

Hinweise zur Haftung des Herstellers

Der Hersteller haftet nicht für Schäden und Betriebsstörungen, die sich aus der Nichtbeachtung dieser Baugruppendokumentation und der mitgeltenden Dokumente ergeben.

Konstruktive Änderungen

Änderungen und Ergänzungen am Produkt müssen grundsätzlich durch die Honeywell Gas Technologies GmbH, Kassel, schriftlich genehmigt werden. Bei Nicht-Einhaltung sind alle Haftungsverpflichtungen für die daraus entstehenden Folgen aufgehoben.

1.2 Über die Sicherheitshinweise

Bedeutung





Sicherheitshinweise sind Informationen, die dazu dienen, Personenschäden zu verhindern. Sicherheitshinweise enthalten folgende Informationen:

- Art und Quelle der Gefährdung
- Mögliche Folgen bei Nichtbeachten des Hinweises
- Maßnahmen zur Vermeidung eines Personenschadens

Arten von Sicherheitshinweisen

In diesem Dokument gibt es folgende Arten von Sicherheitshinweisen:

Art des Sicherheitshinweises	Beschreibung	Kennzeichen
Grundlegende Sicherheitshinweise	<p>Übergeordnete Sicherheitshinweise, die sich nicht auf eine bestimmte Tätigkeit beziehen:</p> <ul style="list-style-type: none"> ▪ Sie beschreiben zusammenfassend Gefährdungen, Risiken und Sicherheitsmaßnahmen beim Umgang mit dem Gerät. ▪ Sie haben den Sinn, den Benutzer über eine vorhandene Gefährdung aufzuklären und zu einem generellen Sicherheitsverhalten zu erziehen. ▪ Sie eignen sich für eine Sicherheitsunterweisung jeglichen Personals, das mit dem Gerät umgeht. 	Erkennbar an der Überschrift des Kapitels

Art des Sicherheitshinweises	Beschreibung	Kennzeichen
Anleitungsbezogene Sicherheitshinweise	Sicherheitshinweise mit konkreten Anweisungen, die sich auf die gesamte Anleitung oder auf eine Gruppe von Anleitungen beziehen	  
Handlungsschritt-bezogene Sicherheitshinweise	Sicherheitshinweise mit konkreten Anweisungen, die sich nur auf den Handlungsschritt beziehen	GEFAHR WARNUNG VORSICHT
Zusätzlicher Sicherheitshinweis	Anweisung zur Beachtung bestimmter Sicherheitshinweise mit Verweis auf die Stelle im Dokument, an der sich Sicherheitshinweise mit konkreten Informationen über Gefahren, Risiken und konkrete Anweisungen für Sicherheitsmaßnahmen befindet	

Gefahrstufen

Die Sicherheitshinweise mit konkreten Anweisungen sind durch ein Signalwort gekennzeichnet. Das Signalwort steht für eine bestimmte Gefahrstufe:

Gefahrstufe	Wenn Sie die Anweisung nicht befolgen, dann ...	Und die Folge ist ...
GEFAHR	tritt der Unfall ein.	schwere Körperverletzung oder Tod.
WARNUNG	tritt der Unfall möglicherweise ein.	möglicherweise schwere Körperverletzung oder Tod.
VORSICHT	tritt der Unfall möglicherweise oder sicher ein.	leichte oder mittelschwere Körperverletzung.

Warnungen vor Sachschäden

Warnhinweise auf mögliche Sachschäden sind in diesem Dokument mit dem Wort **Achtung** gekennzeichnet.

2 Beschreibung

Inhalt

Thema	Seite
Bestimmungsgemäße Verwendung	6
Geräteausführungen	7
Kennzeichnung	8
Gerät identifizieren	9
Aufbau und Funktion	10
Technische Daten	12
Druckverlust im Neuzustand des Filtereinsatzes	16

2.1 Bestimmungsgemäße Verwendung

Bestimmungsgemäße Verwendung

Die Gas-Zellenfilter HON 906 / HON 907 werden als Filter für gewerbliche und industrielle Gasanlagen eingesetzt.

Sie haben die Aufgabe, Gasverunreinigungen wie Staub, Rost und andere Feststoffe in gasführende Leitungen abzuscheiden.

Die Gas-Zellenfilter sind einsetzbar für Gase nach DVWG Arbeitsblatt G 600, G 459/II, G 491 und G 495.

Hinweis: Die Einsatzgrenzen des Geräts bezüglich Medium, Betriebsdruck und Betriebstemperatur sind dem am Gerät angebrachten Typenschild bzw. den Technischen Daten zu entnehmen.

Der Einsatz unter abweichenden Betriebsbedingungen muss durch Rücksprache mit dem Hersteller abgestimmt sein.

Verwendungseinschränkungen

Beachten Sie folgende Verwendungseinschränkungen:

- Das Gerät darf nicht eingesetzt werden für andere als die in der bestimmungsgemäßen Verwendung genannten beziehungsweise mit dem Hersteller abgesprochenen Medien.
- Das Gerät darf nicht eingesetzt werden in einer anderen als in dieser Baugruppendokumentation dokumentierten Einbaulage.
- Das Gerät darf nicht eingesetzt werden entgegen der am Gerät und in der Baugruppendokumentation vorgegebenen Durchflussrichtung.
- Verwenden Sie beim Austausch defekter Teile nur Originalersatzteile oder vom Hersteller zugelassene Normteile.
- Nehmen Sie keine eigenmächtigen Veränderungen oder Umbauten am Gerät vor.

2.2 Geräteausführungen

Varianten der Gas-Zellenfilter HON 906 / HON 907

Die Gas-Zellenfilter HON 906 / HON 907 sind hinsichtlich der Ausbaustufen aus Einzelkomponenten teilweise variabel aufgebaut.

Folgende Einzelkomponenten sind immer Teil des Gerätes:

- Gehäuse
- Haube
- Filtereinsatz
- Filterkorb
- Filterpapier
- Abdichtung Filtereinsatz

Folgende Einzelkomponenten sind in verschiedenen Ausführungen des Gerätes verbaut:

- Leitrohr
- Verschlussschraube
- Magneteinsatz

Alle Geräte sind mit einer Differenzdruck-Messeinrichtung ausrüstbar. Folgende Einzelkomponenten sind Teil der Differenzdruck-Messeinrichtung:

- Differenzdruck-Manometer mit Reedkontakt (bei Ausführung mit elektrischer Fernübertragung)
- Kugelhähne

Bauliche Ausführungen der Gas-Zellenfilter HON 906 / HON 907

Es sind folgende bauliche Ausführungen vorhanden:

- Gasfilter-Zellendurchgangfilter
 - HON 906
 - HON 906 a
 - HON 906 a"t"
- Gasfilter-Zelleneckfilter
 - HON 907

Varianten und Ausführungen in dieser Baugruppendokumentation

Die Technischen Daten und die im Anhang befindlichen Ersatzteillisten und Ersatzteilzeichnungen beschreiben alle baulichen Ausführungen der Gas-Zellenfilter HON 906 / HON 907.

Die Wartung der Gas-Zellenfilter HON 906 / HON 907 wird exemplarisch anhand der Variante HON 906 beschrieben.

Wenden Sie sich bei Verständnisschwierigkeiten unbedingt an den Hersteller, bevor Sie mit Arbeiten an dem Gerät beginnen.

2.3 Kennzeichnung

Unleserliche Beschriftungen



Verletzungsgefahr aufgrund fehlerhafter Bedienung, Verwendung oder Installation bedingt durch unlesbare Informationen am Gerät.

Im Laufe der Zeit können Einprägungen oder Aufprägungen am Gerät, Aufkleber und Schilder verschmutzen oder auf andere Weise unkenntlich werden, sodass Gefahren nicht erkannt und notwendige Bedienungshinweise nicht befolgt werden können. Dadurch besteht Verletzungsgefahr.

⇒ Halten Sie alle relevanten Beschriftungen am Gerät in stets gut lesbarem Zustand.

⇒ Erneuern Sie beschädigte oder fehlende Schilder oder Aufkleber sofort.

Kennzeichnungen Gas-Zellenfilter

Auf dem Gehäuse des Gas-Zellenfilters befinden sich folgende Kennzeichnungen

Abbildung	Nr.	Beschreibung
	1	Hersteller
	2	Nennweite
	3	Flanschdruckstufe
	4	Typenschild
	5	Richtungspfeil Strömungsrichtung

Typenschilder

Die Lage der Typenschilder, eine detaillierte Aufführung der Einträge auf den Typenschildern und deren Bedeutung finden Sie hier:

Gerät identifizieren (siehe Seite 9)

Kennzeichnungen Anschlussleitungen

Die Anschlussleitungen des Gas-Zellenfilters sind entsprechend ihrer Funktion mit kleinen Schildern textlich und farblich zu kennzeichnen.

2.4 Gerät identifizieren

Gas-Zellenfilter identifizieren

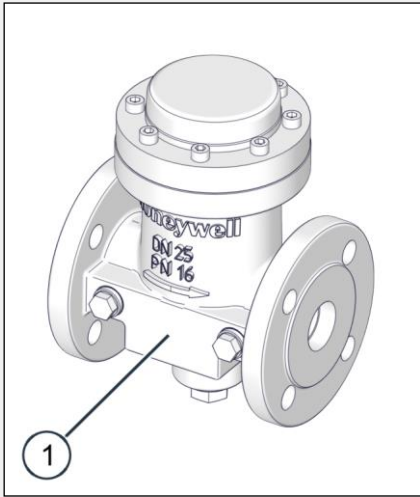
Stellen Sie sicher, dass diese Betriebsanleitung zu Ihrem Gas-Zellenfilter gehört. Identifizieren Sie den Gas-Zellenfilter anhand der Typenschilder.

Technische Daten prüfen

Stellen Sie sicher, dass die Gegebenheiten vor Ort mit den Angaben auf den Typenschildern und mit den Technischen Daten übereinstimmen.
Technische Daten (siehe Seite 12)

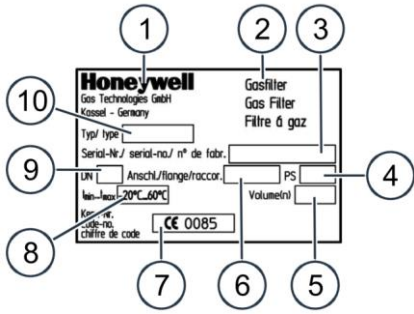
Typenschild des Gas-Zellenfilters finden

Das Typenschild des Gas-Zellenfilters finden Sie hier:

Abbildung	Nr.	Bedeutung
	1	Vorderseite des Gas-Zellenfilters

Typenschild des Gas-Zellenfilters interpretieren

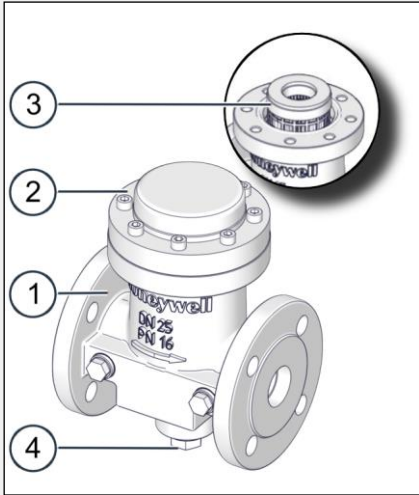
Die Angaben auf dem Typenschild folgende Bedeutung:

Abbildung	Nr.	Bedeutung
	1	Hersteller / Herstelleradresse
	2	Gerätename
	3	Seriennummer des Geräts
	4	Maximal zulässiger Druck
	5	Volumen
	6	Anschluss
	7	CE-Kennzeichnung
	8	Temperaturbereich
	9	Nennweite
	10	Modellbezeichnung

2.5 Aufbau und Funktion

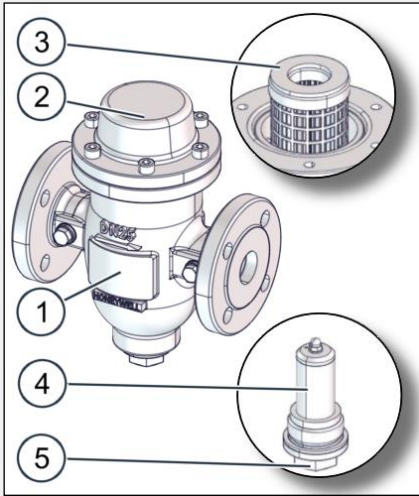
Aufbau des Gas-Zellenfilters HON 906

Der Gas-Zellenfilter besteht aus folgenden Einzelkomponenten:

Abbildung	Nr.	Bezeichnung
	1	Gehäuse
	2	Haube
	3	Filtereinsatz
	4	Verschlusschraube

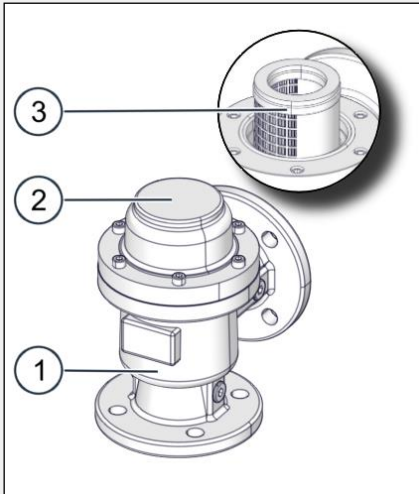
Aufbau des Gas-Zellenfilters HON 906a / HON 906a"t"

Der Gas-Zellenfilter besteht aus folgenden Einzelkomponenten:

Abbildung	Nr.	Bezeichnung
	1	Gehäuse
	2	Haube
	3	Filtereinsatz
	4	Magneteinsatz
	5	Verschlusschraube

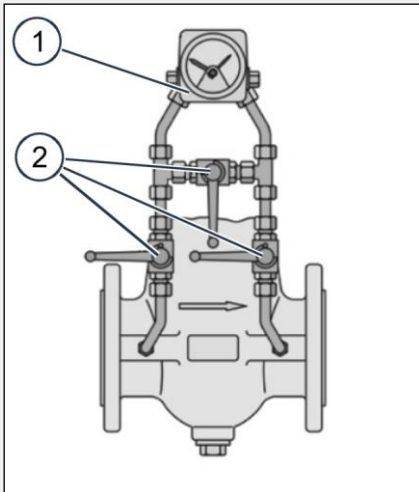
Aufbau des Gas-Zellenfilters HON 907

Der Gas-Zellenfilter besteht aus folgenden Einzelkomponenten:

Abbildung	Nr.	Bezeichnung
	1	Gehäuse
	2	Haube
	3	Filtereinsatz

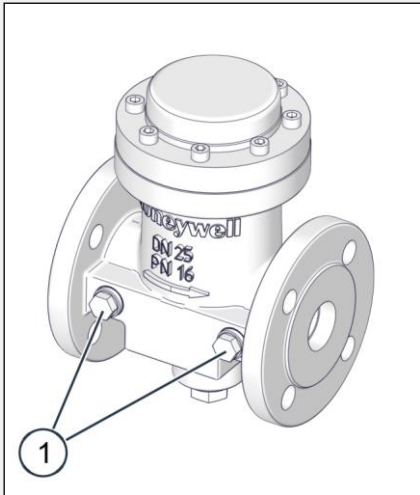
Aufbau der Differenz- druck-Messeinrichtung mit Kugelhähnen HON 906 / HON 907

Die Differenzdruck-Messeinrichtung besteht aus folgenden Einzelkomponenten:

Abbildung	Nr.	Bezeichnung
	1	Differenzdruck-Manometer mit Reedkontakt (nur bei Ausführung mit elektrischer Fernübertragung)
	2	Kugelhahn


Anschlussleitungen
des Gas-Zellenfilters

Der Gas-Zellenfilter verfügt über folgende Anschlüsse:

Abbildung	Nr.	Bezeichnung
	1	Anschlussleitung für Differenzdruck-Messeinrichtung

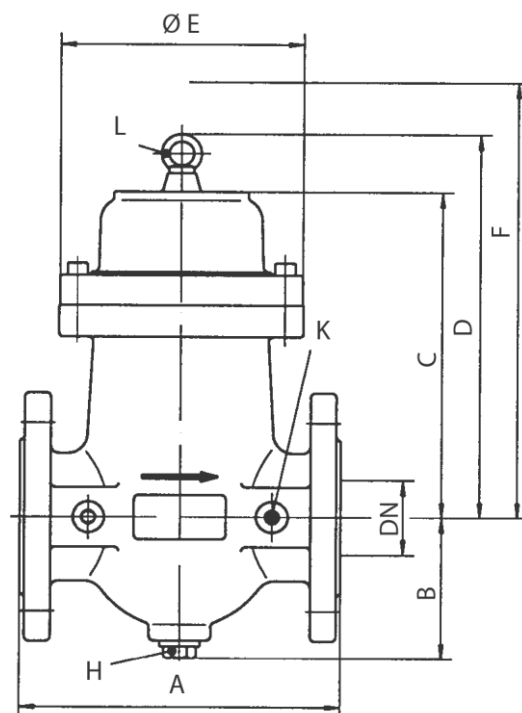
2.6 Technische Daten

Typ	HON 906	HON 906a / 906a"t"	HON 907		
Max. zulässiger Druck PS	16 bar	16 bar	25 bar	20 bar	16 bar
Flanschdruckstufe	PN 16	PN 16	PN 25	Class 150 RF	PN 16
Nennweite	DN 25	DN 25	DN 25	DN 25	DN 25
	DN 50	DN 50	DN 50	DN 50	DN 50
	DN 80	DN 80	DN 80	DN 80	DN 80
	DN 100	DN 100	DN 100	DN 100	DN 100
	DN 150	-	-	-	-
Anschlussart	EN-Flansche PN 16	EN-Flansche PN 16, PN 25 ANSI Flansche Class 150 RF	EN-Flansche PN 16		
Temperaturbereich	Betriebs-/Umgebungstemperatur -20 °C bis +60 °C				
Filterpapier	plissiertes Spezialpapier				
Filterfläche	DN 25 0,0520 m ²	DN 50 0,193 m ²	DN 80 0,571 m ²	DN 100 0,933 m ²	DN 150 2,256 m ²
Max. Strömungsgeschwindigkeit in der Rohrleitungs-nennweite DN	20 m/s (bei hoher Staubbelastung wird eine wesentlich geringere Strömungsgeschwindigkeit empfohlen)				
Abscheidegrad	Filterpapier				
	Sorte	Ausführung	abgeschiedene Korngröße in µm	Abscheidegrad in %	
	1	standard	> 10	99	
	2	polyesterverstärkt	> 4		
3	feinporig	> 2			

Typ	HON 906	HON 906a / 906a"t"	HON 907
Druckverlust/Volumenstrom	siehe <i>Druckverlust im Neuzustand des Filtereinsatzes</i> (siehe Seite 25)		
Richtwert für neuen Filtereinsatz	$\Delta p \leq 50$ mbar bzw. 20m/s in der Nennweite DN		
Grenzwert für verschmutzten Filtereinsatz	$\Delta p_{\max} = 500$ mbar		
Werkstoff	Gehäuse	Al-Gusslegierung (HON 906, DN 25 bis DN 100; HON 907 alle DN) Sphäroguss (HON 906, DN 150; HON 906a)	
	Filterkorb	Stahl-Lochblech, verzinkt	
	Dichtungen	NBR	
Funktion, Festigkeit und Prüfung	DIN 3386, DVGW-Arbeitsblatt G 498 und DIN 30690-1		
CE-Zeichen nach PED und PIN-Nr.		<ul style="list-style-type: none"> ▪ HON 906 ▪ HON 906a / HON 906a"t" ▪ HON 907 	<ul style="list-style-type: none"> ▪ CE-0085 ▪ CE-0085 ▪ CE-0085
Ex-Schutz		Die mechanischen Bauteile des Gerätes verfügen über keine eigenen potenziellen Zündquellen und fallen damit nicht in den Geltungsbereich der ATEX 95 (94/9/EG). An dem Gerät eingesetzte elektrische Bauteile erfüllen die ATEX-Anforderungen.	

Maße der Gas-Zellenfilter

Die folgende Abbildung zeigt die Abmaße des Gas-Zellenfilters HON 906



L Ringschraube für DN 150

K Anschluss für Differenzdruck-Messeinrichtung

M 12 x 1,5 (DN 25)

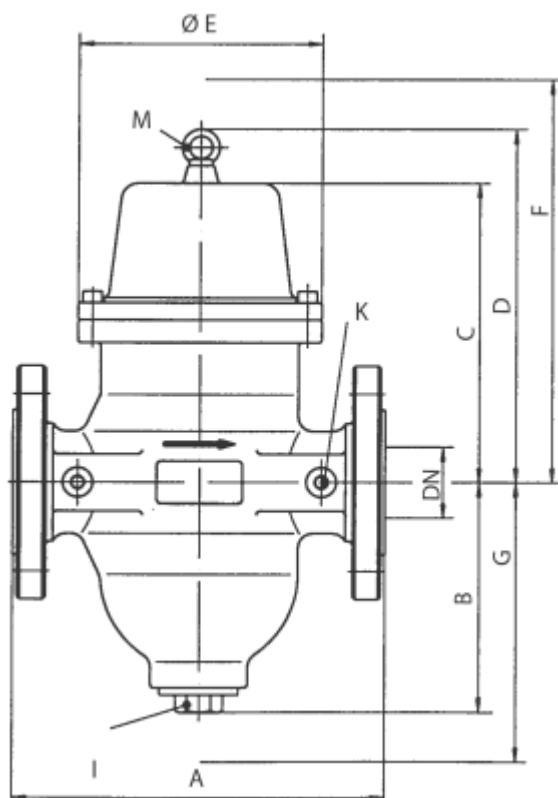
M 16 x 1x5 (>DN 50)

H Stopfen für Kondensatablass

G 1/2 (DN 25, DN 50)

G1 (DN 80 bis DN 150)

Die folgende Abbildung zeigt die Abmaße des Gas-Zellenfilters HON 906a/906a"t"

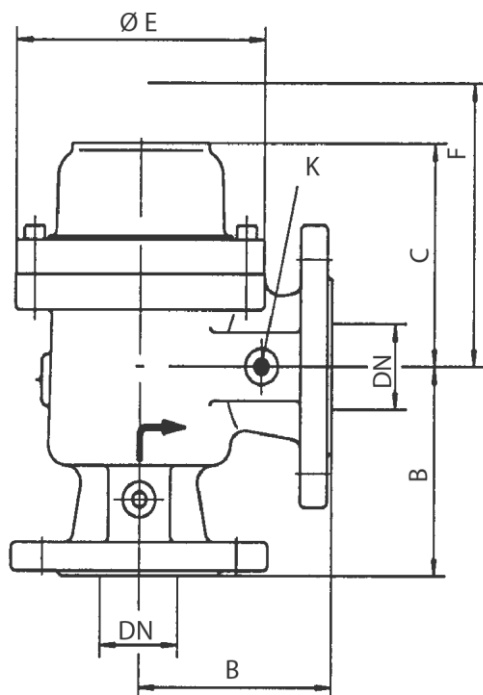


M Ringschraube für DN 80, DN 100

K Anschluss für Differenzdruck-Messeinrichtung
M 12 x 1,5 (DN 25)
M 16 x 1x5 (>DN 50)

I Stopfen für Kondensatablass
M 36 x 1,5 (DN 25)
G1 1/2 (DN 50 bis DN 100)

Die folgende Abbildung zeigt die Abmaße des Gas-Zellenfilters HON 907



K Anschluss für Differenzdruck-Messeinrichtung
M 12 x 1,5 (DN 25)
M 16 x 1x5 (>DN 50)

Abmessungen

Typ	DN	A [mm]	B [mm]	C [mm]	D [mm]	E [mm]	F [mm]	G [mm]	Inhalt des Druckraums [l]	Gewicht [kg]
HON 906	025	140	65	130	-	104	250	-	0,45	2,5
	50	210	95	215	-	159	350	-	1,6	7
	80	268	125	380	-	179	600	-	5,1	13
	100	318	160	470	-	214	710	-	11,5	22
	150	400	190	680	760	289	1000	-	34	128
HON 906a 906a ^t	906a 25	190	110	130	-	-	180	200	0,8	8
	50	260	165	220	-	-	320	280	3,5	20
	80	330	210	390	455	-	640	360	11	44
	100	380	245	470	424	-	760	420	20	64
HON 907	025	-	78	87	-	104	195	-	0,3	2
	50	-	123	132	-	159	260	-	1,4	6
	80	-	134	266	-	179	500	-	4,1	11
	100	-	159	331	-	214	570	-	7,5	16

Gasbeschaffenheit

Die Beschaffenheit des Gases, das durch die Gas-Zellenfilter HON 906 / HON 907 geführt wird, muss den Anforderungen entsprechen, die vom Deutschen Verein des Gas- und Wasserfaches e.V. im DVGW-Arbeitsblatt G 260 (A) in der aktuell gültigen Ausgabe spezifiziert sind.

ATEX-Spezifikationen

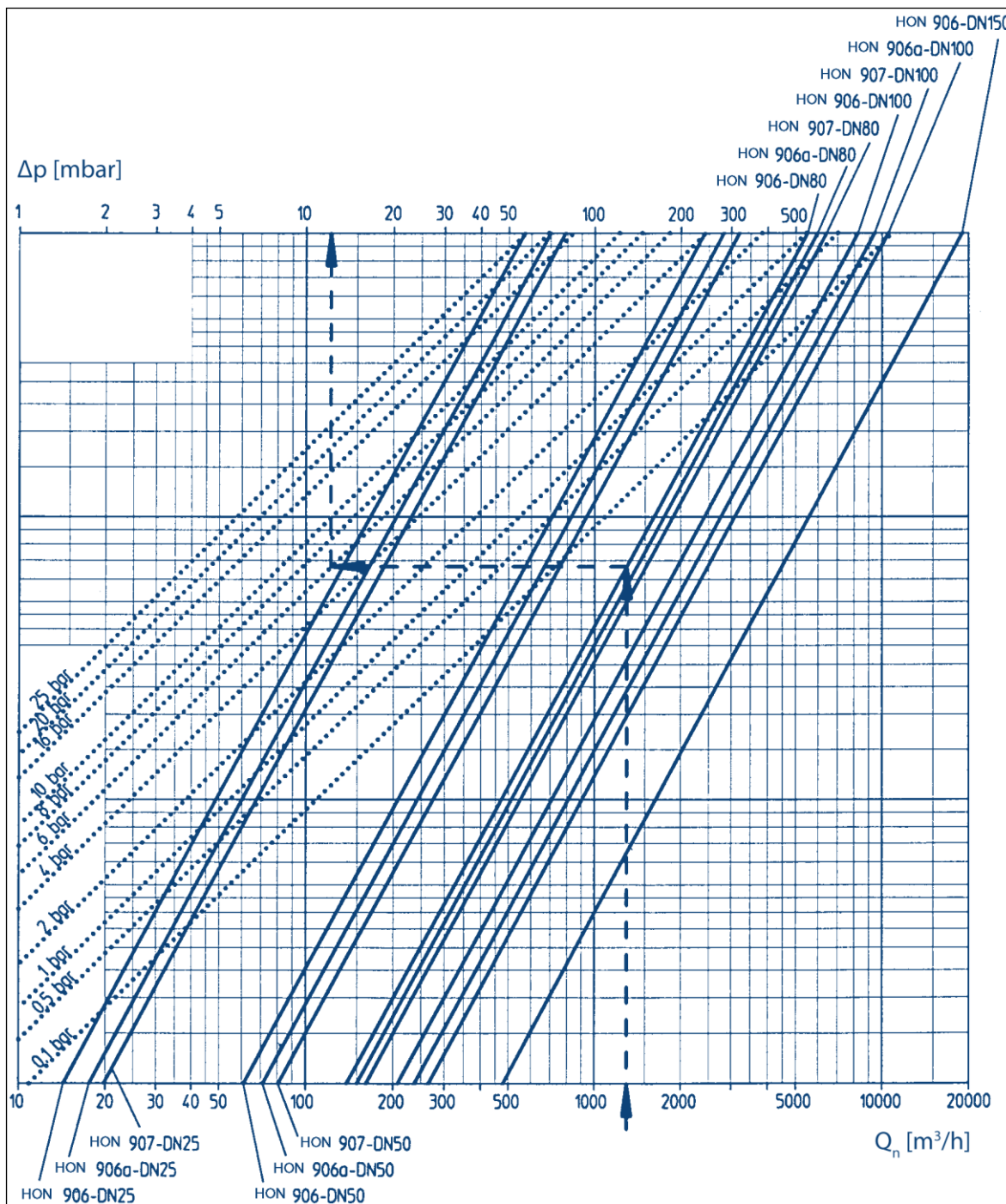
Die mechanischen Bauteile des Gerätes verfügen über keine eigenen potenziellen Zündquellen und fallen somit nicht in den Geltungsbereich der ATEX 95 (94/9/EG). An dem Gerät eingesetzte elektrische Bauteile erfüllen die ATEX-Anforderungen.

2.7 Druckverlust im Neuzustand des Filtereinsatzes

Filtersorte 1 - Standardausführung

HINWEIS:

- Die Werte gelten für Erdgas mit $p_n = 0,83 \text{ kg/m}^3$ und $t = 15^\circ\text{C}$
- Bei Einsatz anderer Gasarten berechnet sich der Druckverlust zu $p = p_{n\text{Gas}} / 0,83 \times p_{\text{Diagramm}}$



Δp : Druckverlust $\Delta p_{\text{Diagramm}}$ in mbar

Q_n : Volumenstrom Q_n in m^3/h

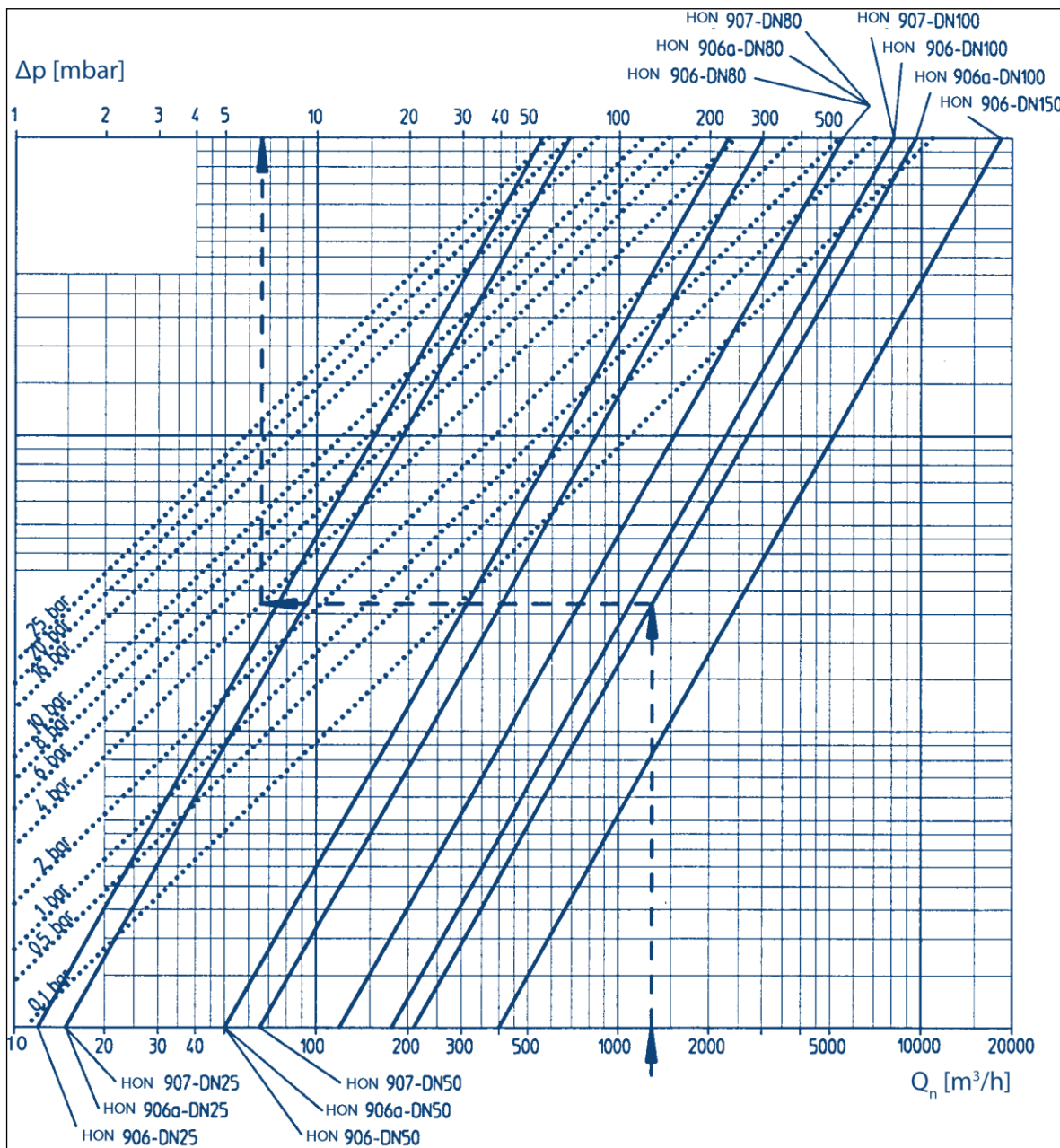
Beispiel :

- $Q_n = 1300 \text{ m}^3/\text{h}$
- Betriebsdruck: 6 bar
- HON 906 DN 80
- $\Delta p_{\text{Diagramm}} 12 \text{ mbar}$

Filtersorte 2 - polyesterverstärkte Ausführung

HINWEIS:

- Die Werte gelten für Erdgas mit $p_n = 0,83 \text{ kg/m}^3$ und $t = 15^\circ\text{C}$
- Bei Einsatz anderer Gasarten berechnet sich der Druckverlust zu $p = p_{n\text{Gas}} / 0,83 \times p_{\text{Diagramm}}$



Δp : Druckverlust $\Delta p_{\text{Diagramm}}$ in mbar

Q_n : Volumenstrom Q_n in m^3/h

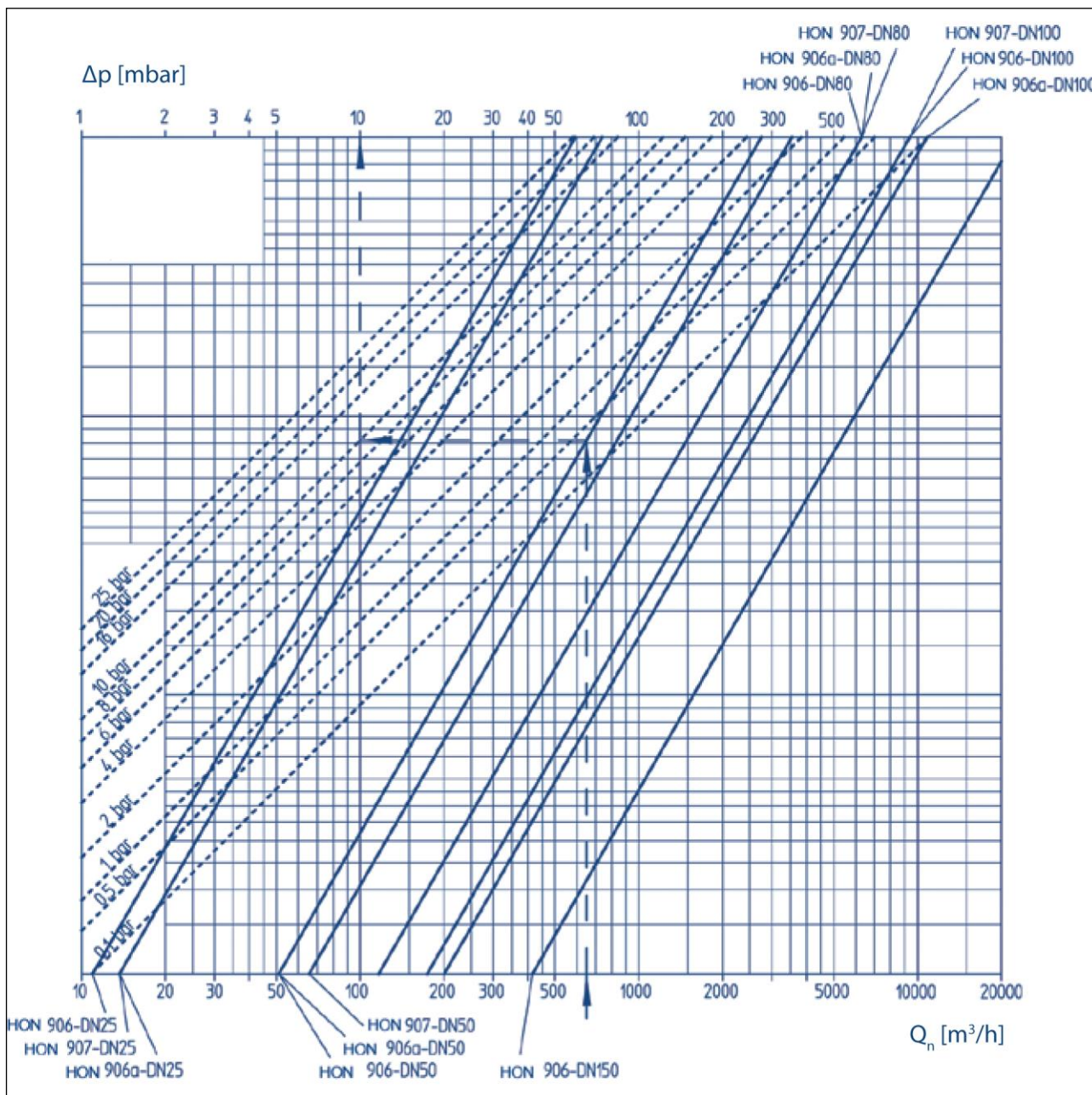
Beispiel :

- $Q_n = 1300 \text{ m}^3/\text{h}$
- Betriebsdruck: 4 bar
- HON 906a DN 100
- $\Delta p_{\text{Diagramm}} 6,5 \text{ mbar}$

Filtersorte 3 - feinporige Ausführung

HINWEIS:

- Die Werte gelten für Erdgas mit $p_n = 0,83 \text{ kg/m}^3$ und $t = 15^\circ\text{C}$
- Bei Einsatz anderer Gasarten berechnet sich der Druckverlust zu $p = p_{n\text{Gas}} / 0,83 \times p_{\text{Diagramm}}$



Δp : Druckverlust $\Delta p_{\text{Diagramm}}$ in mbar

Q_n : Volumenstrom Q_n in m^3/h

Beispiel \uparrow :

- $Q_n = 650 \text{ m}^3/\text{h}$
- Betriebsdruck: 10 bar
- HON 906 DN 50
- $\Delta p_{\text{Diagramm}} 10 \text{ mbar}$

3 Sicherheit

Inhalt

Thema	Seite
Grundsätzliche Sicherheitsvorschriften	19
Anforderungen an das Personal, persönliche Schutzausrüstung, Arbeitsplätze	20

3.1 Grundsätzliche Sicherheitsvorschriften

Zielgruppe dieser Vorschriften	Diese Vorschriften richten sich an alle Personen, die mit dem Gerät umgehen.
Sinn dieser Vorschriften	Diese Vorschriften sollen sicherstellen, dass sich alle Personen, die mit dem Gerät umgehen, gründlich über Gefahren und Sicherheitsmaßnahmen informieren und die in der Baugruppendokumentation und auf dem Gerät befindlichen Sicherheitshinweise beachten. Wenn Sie diese Vorschriften nicht befolgen, riskieren Sie Verletzungen bis hin zum Tod und Sachschäden.
Umgang mit der Baugruppendokumentation	<p>Befolgen Sie folgende Vorschriften:</p> <ul style="list-style-type: none"> ▪ Lesen Sie das Kapitel Sicherheit und die Ihre Tätigkeit betreffenden Kapitel vollständig. Sie müssen diese Inhalte verstanden haben. ▪ Halten Sie die Baugruppendokumentation jederzeit zum Nachschlagen in der Nähe des Gerätes bereit. ▪ Geben Sie die Baugruppendokumentation bei Weitergabe des Gerätes weiter.
Umgang mit dem Gerät	<p>Befolgen Sie folgende Vorschriften:</p> <ul style="list-style-type: none"> ▪ Nur Personen, die den in dieser Baugruppendokumentation festgelegten Anforderungen entsprechen, dürfen mit dem Gerät umgehen. ▪ Der Verwendungszweck des Geräts sieht den Einsatz des Gerätes in explosionsgefährdeten Zonen vor. Alle Arbeiten mit und an dem Gerät dürfen nur unter Ausschluss explosionsgefährdeter Atmosphäre durchgeführt werden. ▪ Setzen Sie das Gerät nur für die bestimmungsgemäße Verwendung ein. Setzen Sie das Gerät auf keinen Fall für andere, möglicherweise naheliegende Zwecke ein. ▪ Treffen Sie alle Sicherheitsmaßnahmen, die in dieser Baugruppendokumentation und auf dem Gerät angegeben sind. Verwenden Sie insbesondere die vorgeschriebene persönliche Schutzausrüstung. ▪ Führen Sie am Gerät keine Veränderungen durch, z. B. Abbau von Teilen oder Anbau von nicht zugelassenen Teilen. Insbesondere dürfen Sie keine Sicherheitseinrichtungen verändern oder außer Kraft setzen. ▪ Verwenden Sie beim Austausch defekter Teile nur Originalersatzteile oder vom Hersteller zugelassene Normteile.

Anforderungen an das Personal

Das Personal muss folgende Voraussetzungen erfüllen:

- Das Personal muss die seiner Tätigkeit entsprechenden Anforderungen erfüllen.
- Das Personal muss diese Baugruppendokumentation gelesen und verstanden haben, bevor es mit dem Gerät umgeht.
- Die in Ihrem Land geltenden Vorschriften für die Sicherheit am Arbeitsplatz müssen eingehalten werden.
- Dem Personal muss die für die jeweilige Arbeit erforderliche persönliche Schutzausrüstung zur Verfügung gestellt werden und diese muss jederzeit in ordnungsgemäßem Zustand sein.
- Das Personal muss die für die jeweilige Arbeit erforderliche persönliche Schutzausrüstung tragen.

Vorgehen bei Unfällen

Das Gerät ist so konstruiert und gebaut, dass das Personal ohne Gefährdung damit arbeiten kann. Trotz aller Vorkehrungen kann es unter ungünstigen Umständen zu Unfällen kommen. Beachten Sie grundsätzlich die Betriebsanweisung Ihres Unternehmens zum Schutz des Personals.

3.2 Anforderungen an das Personal, persönliche Schutzausrüstung, Arbeitsplätze

Anforderungen an das Personal

Die Personen, die mit dem Gerät umgehen, müssen folgenden Anforderungen entsprechen:

Personal	Tätigkeiten	Erforderliche Qualifikation
Monteur für Mechanik	<ul style="list-style-type: none"> ▪ Mechanische Demontage und Installation ▪ Wartung und Instandhaltung 	<ul style="list-style-type: none"> ▪ Fachliche Ausbildung und Erfahrung mit Arbeiten an gas-technischen Geräten und Anlagen ▪ Kenntnisse der relevanten Normen und Bestimmungen ▪ Fähigkeit zur selbstständigen Erkennung und Vermeidung von Gefahren

Anforderungen an die persönliche Schutzausrüstung

Die Personen, die mit dem Gerät umgehen, müssen mit folgender persönlicher Schutzausrüstung ausgestattet sein:

Tätigkeit	Erforderliche persönliche Schutzausrüstung
Mechanische Tätigkeiten bei der Wartung, Lagerung, Entsorgung	<ul style="list-style-type: none"> ▪ Sicherheitsschuhe mit Schutz vor statischer Entladung (ESD) ▪ Schutzhandschuhe

Anforderungen an die Arbeitsplätze

Für den sicheren Umgang mit dem Gerät muss sich das Personal an den für seine Tätigkeit bestimmten Arbeitsplätzen aufhalten.

Die Arbeitsplätze für die verschiedenen Tätigkeiten befinden sich an folgenden Orten:

Tätigkeit	Arbeitsplätze
<ul style="list-style-type: none"> ▪ Warten, instand setzen ▪ Lagern ▪ Entsorgen 	Überall rund um das Gerät, je nach Aufgabe

4 Warten

Inhalt

Thema	Seite
Wartungsplan	21
Wartung vorbereiten	21
Gas-Zellenfilter HON 906 / HON 907 warten	22
Wartung abschließen	25

4.1 Wartungsplan

Bedeutung Der Wartungsplan vermittelt einen Überblick über die periodisch durchzuführenden Wartungs- und Instandhaltungsarbeiten.

Wartungsplan Da die Zeitabstände für Wartungsarbeiten in starkem Maße von den Betriebsverhältnissen und der Beschaffenheit des Gases abhängig sind, können keine starren Wartungsintervalle angegeben werden. Es wird empfohlen, die Wartungsintervalle entsprechend den Angaben im DVGW-Arbeitsblatt G 495 vorzunehmen. Des Weiteren ist der Wartungsbedarf auf Grundlage von betrieblichen Erfordernissen und Betriebserfahrungen zu ermitteln und zu dokumentieren.

Die Wartung muss in Übereinstimmung mit allen staatlichen Gesetzen und Vorschriften sowie den lokalen Vorschriften der örtlichen Versorgungsunternehmen und Behörden und anderen relevanten Vorschriften erfolgen.

4.2 Wartung vorbereiten

Vorbereitende Arbeiten für die Wartung des Gas-Zellenfilters

Gehen Sie wie folgt vor:

Schritt	Beschreibung	Erläuterung
1	Wartungsteile und Instandhaltungsteile bereitstellen	<p>Orientieren Sie sich im Thema <i>Erläuterungen zu den Ersatzteilen</i> (siehe Seite 28) welche Ersatzteilzeichnungen zu Ihrer Geräteausführung gehören und legen Sie die entsprechenden Wartungs- und Instandhaltungsteile vor der Wartung bereit.</p> <ul style="list-style-type: none"> ▪ Die für die Wartung des Gas-Zellenfilters immer benötigten Ersatzteile sind in den Ersatzteilkits des entsprechenden Gas-Zellenfilters definiert. ▪ Ersatzteilzeichnungen, Ersatzteilkits und Ersatzteillisten sind im <i>Anhang</i> (siehe Seite 28) aufgeführt.
2	Schmierstoffe und Sicherungsmittel bereitstellen	Die Spezifikationen der zu verwendenden Schmierstoffe und Sicherungsmittel finden Sie in den gleichnamigen Abschnitten im Thema <i>Schmierstoffe und Sicherungsmittel</i> (siehe Seite 48).
3	Drucklosen Zustand herstellen	<p>WARNUNG! Gefahr von schweren Verletzungen, wenn druckbeaufschlagte Bauteile sich bei unsachgemäßem Umgang unkontrolliert bewegen. Aus druckbeaufschlagten Bauteilen kann bei unsachgemäßem Umgang oder im Fall eines Defekts Gas unter hohem Druck austreten und schwere Verletzungen bis hin zum Tod verursachen. Vor Arbeitsaufnahme an diesen Bauteilen:</p> <ul style="list-style-type: none"> ▪ Schließen Sie alle Verbindungen zur Gas führenden Strecke. ▪ Stellen Sie einen drucklosen Zustand her. Auch Resnergien sind zu entladen.

4.3 Gas-Zellenfilter HON 906 / HON 907 warten

Herabfallende Bauteile



Gefahr von Quetschen und Stoßen durch unbeabsichtigt herabfallende oder umkippende Bauteile.

Bei Arbeiten mit ausgebauten oder einzubauenden, schweren Bauteilen kann es zu Verletzungen kommen, wenn diese Bauteile unkontrolliert in Bewegung geraten, z. B. von der Arbeitsfläche herabfallen oder umkippen.

- ⇒ Legen Sie demontierte Bauteile nur auf waagerechten und ebenen Arbeitsflächen mit ausreichender Tragfähigkeit ab.
- ⇒ Sichern Sie demontierte Bauteile falls notwendig gegen Umstürzen oder Herabfallen.
- ⇒ Tragen Sie die persönliche Schutzausrüstung.
- ⇒ Lassen Sie bei betreffenden Tätigkeiten Vorsicht walten.

Reinigung

Beachten Sie folgende Reinigungsanweisungen:

- Vor dem Zusammenbau sind alle Teile von Fremdkörpern (Spänen) und Schmutz zu reinigen.
- Falls Schrauben und Unterlegscheiben durch baugleiche Neuteile ersetzt werden, sind diese vorab zu entölen.

Anzugsdrehmomente

Beachten Sie bei der folgenden Anleitung die Anzugsdrehmomente:

Typ	Teil	Anzugsdrehmoment				
		DN 25	DN 50	DN 80	DN 100	DN 150
HON 906	Zylinderschrauben	10 Nm (7,4 ft lbs)	20 Nm (15 ft lbs)	20 Nm (15 ft lbs)	20 Nm (15 ft lbs)	35 Nm (26 ft lbs)
HON 906a	Zylinderschrauben	20 Nm (15 ft lbs)	20 Nm (15 ft lbs)	30 Nm (22 ft lbs)	30 Nm (22 ft lbs)	-
HON 906a*t	Zylinderschrauben	25 Nm (18,4 ft lbs)	25 Nm (18,4 ft lbs)	35 Nm (26 ft lbs)	35 Nm (26 ft lbs)	-
HON 907	Zylinderschrauben	10 Nm (7,4 ft lbs)	20 Nm (15 ft lbs)	20 Nm (15 ft lbs)	20 Nm (15 ft lbs)	-

Dichtringe des Gas-Zellenfilters tauschen

Gehen Sie wie folgt vor:

Abbildung	Schritt	Beschreibung
	1	<p>Drehen Sie die 2 Verschluss-schrauben (Pos. 1) heraus und tauschen Sie die 2 Dichtringe (Pos. 2) aus.</p> <p>Tauschen Sie die Dichtringe auf der gegenüberliegenden Seite ebenfalls.</p>

Abbildung	Schritt	Beschreibung
	2	Drehen Sie die Verschlusschraube (Pos. 1) heraus und tauschen Sie den Dichtring (Pos. 2) aus.

O-Ringe und Filtereinsatz des Gas-Zellenfilters tauschen

Gehen Sie wie folgt vor:

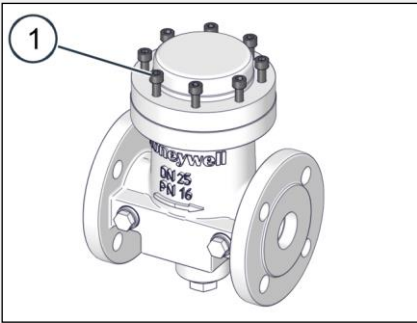
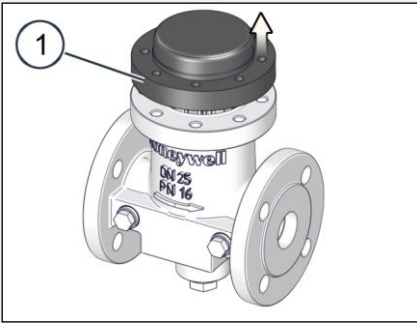
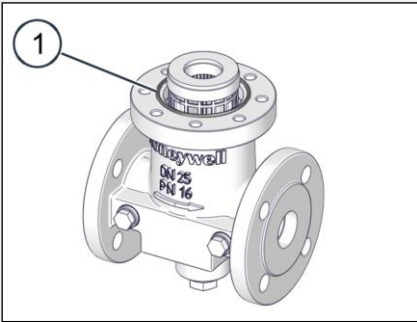
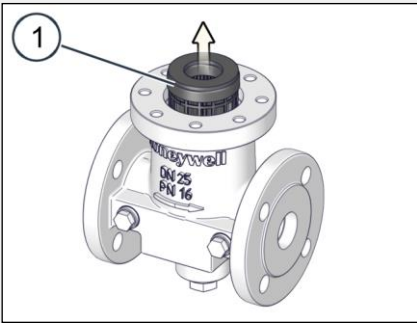
Abbildung	Schritt	Beschreibung
	1	Drehen Sie die Schrauben (1) der Haube heraus.
	2	Heben Sie die Haube (Pos. 2) ab.
	3	Tauschen Sie den O-Ring (Pos. 1) gegen einen neuen eingefetteten O-Ring aus. Hinweis: Für die zu verwendenden Schmierstoffe siehe Anhang.
	4	Entnehmen Sie den Filtereinsatz (Pos. 1).

Abbildung	Schritt	Beschreibung
	5	<p>Tauschen Sie den O-Ring (Pos. 1) gegen einen neuen eingefetteten O-Ring aus.</p> <p>Hinweis: Für die zu verwendenden Schmierstoffe siehe Anhang.</p>
		<p>Setzen Sie den neuen Filtereinsatz (Pos. 1) ein.</p>
		<p>Setzen Sie die Haube (Pos. 1) auf.</p>
		<p>Ziehen Sie die Schrauben (1) der Haube über Kreuz fest. Anzugsdrehmoment: Tabelle Anzugsdrehmomente</p>

Abschließende Prüfung

Prüfen Sie abschließend, ob folgende Kriterien erfüllt sind:

- Die Verschraubungen am Gas-Zellenfilter sind auf festen Sitz geprüft.

Wenn ...	dann ...
mindestens ein Kriterium nicht erfüllt ist	beheben Sie den Fehler, bevor Sie mit der nächsten Tätigkeit fortfahren.
alle Kriterien erfüllt sind	fahren Sie mit der nächsten Tätigkeit fort.

Nächste Tätigkeit

Fahren Sie je nach Variante des Kontrollgerätes wie folgt fort:
Wartung abschließen (siehe Seite 25)

4.4 Wartung abschließen

Wiederinbetriebnahme	Beachten Sie, dass vor der Inbetriebnahme, bzw. Wiederinbetriebnahme die innere und äußere Dichtheit der gesamten Gas-Druckregelstrecke geprüft und hergestellt werden muss.
Nächste Tätigkeit	Fahren Sie je nach gewünschter Tätigkeit wie folgt fort: <ul style="list-style-type: none">▪ <i>Gerät lagern</i> (siehe Seite 26)▪ <i>Gerät entsorgen</i> (siehe Seite 27)

5 Lagern und entsorgen

Inhalt

Thema	Seite
Gerät lagern	26
Gerät entsorgen	27

5.1 Gerät lagern

Lagerung der Packstücke

Beachten Sie folgende Regeln:

- Lagern Sie das Gerät nicht im Freien.
- Lagern Sie das Gerät trocken und staubfrei auf ebenem Boden.
- Setzen Sie das Gerät keinen aggressiven Medien, keiner Einwirkung von Ozon oder ionisierender Strahlung sowie keinen direkten Wärmequellen aus.
- Lagerbedingungen:
 - Temperatur: 0 °C bis 25 °C (32 °F bis 77 °F)
 - relative Luftfeuchtigkeit: < 55 %.
- Vermeiden Sie mechanische Erschütterungen.
- Lagerzeiten:
 - Bei Lagerung des Geräts bis zu einem Jahr:
Lagern Sie das Gerät in der Originalverpackung im Original-Anlieferzustand. Alle Schutzkappen des Geräts müssen montiert bleiben.
 - Bei Lagerung des Geräts länger als 1 Jahr (z. B. als Reservegerät):
Lagern Sie das Gerät in der Originalverpackung im Original-Anlieferzustand und prüfen Sie es jährlich auf Beschädigung und Verschmutzung. Berücksichtigen Sie die Lagerzeit bei den Wartungszyklen.

Hinweis: Beachten Sie auch etwaige Hinweise zur Lagerung auf der Verpackung.

Lagerung von Ersatzteilen

Für die Lagerung von Ersatzteilen gelten die folgenden Regeln:

- Versehen Sie korrosionsgefährdete Bauteile mit einem geeigneten Schutzmittel.
 - Lagern Sie O-Ringe und Dichtungen bei sachgerechter Einlagerung nicht länger als 7 Jahre.
 - Lagern Sie die Ersatzteile bis zum Einsatz in der Originalverpackung.
-

Einlagerung in Betrieb gewesener und für die Wiederinbetriebnahme vorgesehener Geräte

Beachten Sie folgende Regeln:

- Alle Geräteöffnungen und Anschlüsse müssen verschlossen und gegen Verschmutzung und Beschädigung gesichert sein.
- Das Gerät muss gekennzeichnet werden hinsichtlich seines Wartungszustands:
 - Datum der letzten Wartung
 - Angabe der Betriebszeiten und Schaltzyklen seit der letzten Wartung
- Lagern Sie das Gerät nicht im Freien.
- Lagern Sie das Gerät trocken und staubfrei auf ebenem Boden.
- Setzen Sie das Gerät keinen aggressiven Medien, keiner Einwirkung von Ozon oder ionisierender Strahlung sowie keinen direkten Wärmequellen aus.
- Lagerbedingungen:
 - Temperatur: 0 °C bis 25 °C (32 °F bis 77 °F)
 - relative Luftfeuchtigkeit: < 55 %.
- Vermeiden Sie mechanische Erschütterungen.
- Lagerzeiten: Prüfen Sie das Gerät mindestens jährlich auf Beschädigung und Verschmutzung. Berücksichtigen Sie neben der Lagerzeit auch die vorangegangene Betriebszeit bei den Wartungszyklen.

5.2 Gerät entsorgen

Fachgerechte Entsorgung

Halten Sie die vom Gesetzgeber erlassenen Vorschriften zur Entsorgung ein. Beachten Sie dabei die folgenden Hinweise zur fachgerechten Entsorgung (möglicherweise betreffen nicht alle Punkte Ihr Gerät):

- Entsorgen Sie Metalle sortenrein (Stahlschrott, Gussschrott, Leichtmetallschrott, Buntmetallschrott, Kunststoffschrott, Elektroschrott).
 - Geben Sie Kunststoffelemente zum Recycling.
 - Entsorgen Sie übrige Komponenten nach Materialbeschaffenheit sortiert.
-

6 Anhang

Inhalt

Thema	Seite
Erläuterungen zu den Ersatzteilen	28
HON 906: Ersatzteilliste	30
HON 906a / 906a"t": Ersatzteilliste	35
HON 907: Ersatzteilliste	39
Differenzdruck-Messeinrichtung: Ersatzteilliste	42
Wartung- und Instandsetzungsteile der Gas-Zellenfilter - HON 906	43
Wartungs- und Instandsetzungsteile der Gas-Zellenfilter - HON 906a/906a"t"	44
Wartungs- und Instandsetzungsteile der Gas-Zellenfilter - HON 907	46
Wartungs- und Instandsetzungsteile - Differenzdruck-Messeinrichtung	47
Schmierstoffe und Sicherungsmittel	48

6.1 Erläuterungen zu den Ersatzteilen

Ersatzteilkategorien

Die Ersatzteile werden folgendermaßen kategorisiert:

Ersatzteilkategorie	Definition
Wartungsteil	Ersatzteile, die im Rahmen einer Wartung immer ausgetauscht werden müssen.
Instandhaltungsteil	Ersatzteile, die im Rahmen der Wartung auf Ihren Zustand hin überprüft werden und je nach Zustand gegebenenfalls ausgetauscht werden müssen.
	Ersatzteile, die zum Umrüsten des Geräts von qualifiziertem Personal des Betreibers selbst ausgewechselt werden können (z.B. bei einer Änderung des Druckbereichs).
Sonstiges Ersatzteil	Ersatzteile, die bei einem Defekt von qualifiziertem Personal des Betreibers selbst getauscht werden können.
	Teile, die zur besseren Kommunikation zwischen Kunde und Hersteller zusätzlich zu den Wartungs- und Instandhaltungsteilen in den Ersatzteilzeichnungen zwar aufgeführt werden, die aber nicht ohne Kontakt zum Hersteller nachbestellt oder ausgetauscht werden können.

Wartungs- und Instandhaltungsteile Gas-Zellenfilter

- Die für die Wartung des Gas-Zellenfilters immer benötigten Ersatzteile sind entsprechend des jeweiligen Geräts in Ersatzteilkits zusammengefasst. Jedes Ersatzteilkits verfügt über eine eigene Artikelnummer (Teile-Nr.).
- Einzelne Wartungs- und Instandhaltungsteile können über die jeweilige Artikelnummer (Teile-Nr.) bestellt werden, die in der Stücklistedes jeweiligen Geräts angegeben ist. Die benötigte Stückzahl der Wartungs- oder Instandhaltungsteile ist unterhalb der jeweiligen Artikelnummer in der Spalte "Teile-Nr." angegeben. Ist dort nichts angegeben beträgt die Stückzahl eins (1 Stück).

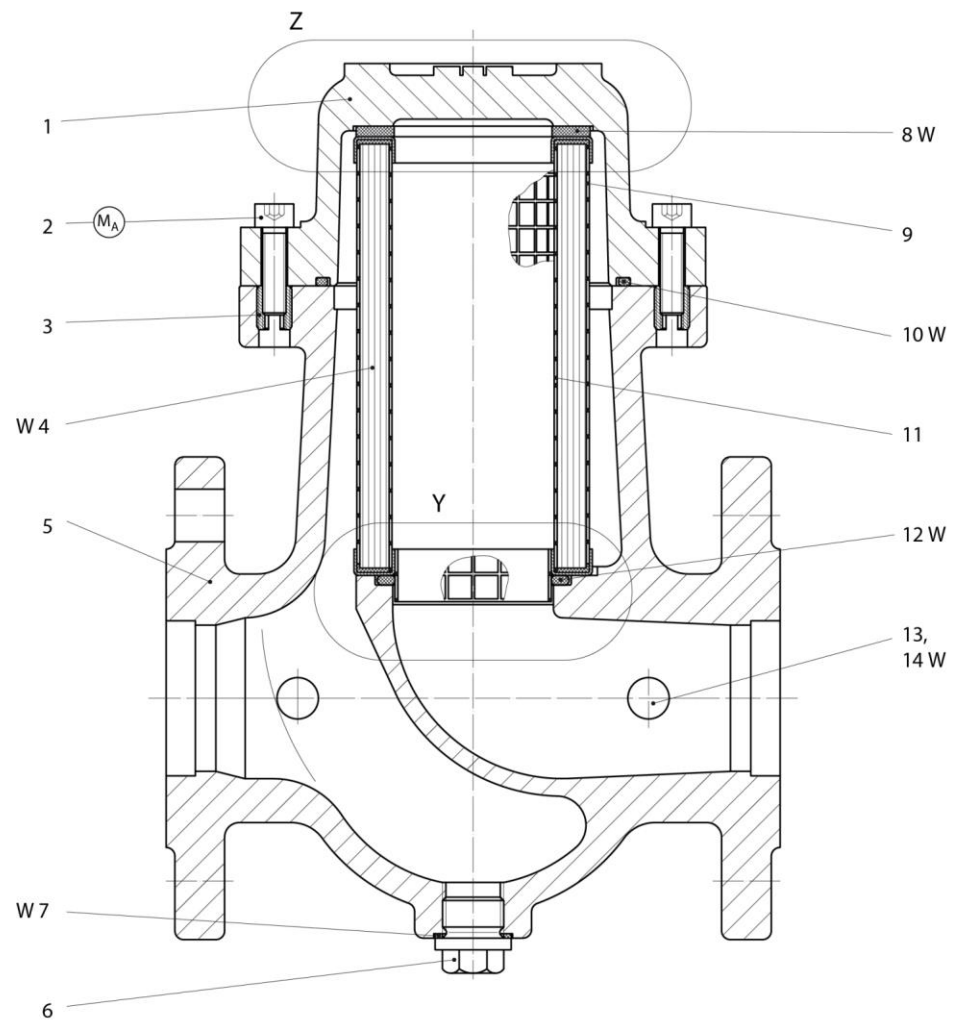
Übersicht Ersatzteillisten

Die Ersatzteillisten sind wie folgt unterteilt:

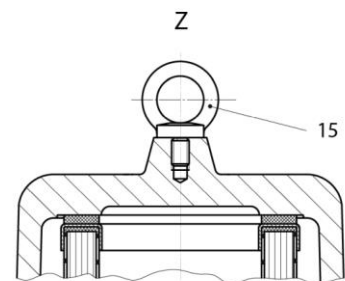
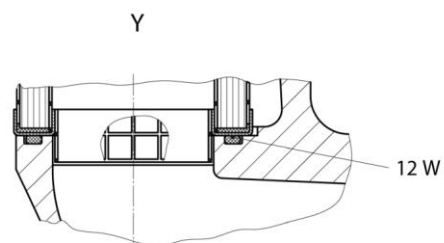
- HON 906: Ersatzteilliste
 - Ersatzteilzeichnung HON 906
 - Ersatzteilkits für HON 906
 - Wartungsteile für HON 906
- HON 906a / HON 906a"t": Ersatzteilliste
 - Ersatzteilzeichnung HON 906a / HON 906a"t"
 - Ersatzteilkits für HON 906a
 - Ersatzteilkits für HON 906a"t"
 - Wartungsteile für HON 906a
 - Wartungsteile für HON 906a"t"
- HON 907: Ersatzteilliste
 - Ersatzteilzeichnung HON 907
 - Ersatzteilkits für HON 907
 - Wartungsteile für HON 907
- Differenzdruck-Messeinrichtung: Ersatzteilliste
 - Ersatzteilzeichnung Differenzdruck-Messeinrichtung
 - Ersatzteilkits für Differenzdruck-Messeinrichtung
 - Wartungsteile für Differenzdruck-Messeinrichtung

6.2 HON 906: Ersatzteilliste

Ersatzteilzeichnung
HON 906



Ausführung für DN 150



Ersatzteilkit für HON
906 mit Filterpapier in
Standard Ausführung

Nennweite	Pos.	Anzahl	Benennung	Teile-Nr.
DN 25			Ersatzteilkit für Filterpapier mit Korngröße in 10µm	K906-001
	7	1	Dichtring	18684-RMK
	10	1	O-Ring	20513-RMK
		1	O-Ring*	20336
	12	1	O-Ring	21269
	14	4	Dichtring	18740-RMK
		1	Filtereinsatz**	15013100

Nennweite	Pos.	Anzahl	Benennung	Teile-Nr.
DN 50			Ersatzteilkit für Filterpapier mit Korngröße in 10µm	K906-002
	7	1	Dichtring	18684-RMK
	10	1	O-Ring	20509
		1	O-Ring*	20265-RMK
	12	1	O-Ring	21271
	14	4	Dichtring	18789
		1	Filtereinsatz**	15014100

Nennweite	Pos.	Anzahl	Benennung	Teile-Nr.
DN 80			Ersatzteilkit für Filterpapier mit Korngröße in 10µm	K906-003
	7	1	Dichtring	18683-RMK
	10	1	O-Ring	20443-RMK
		1	O-Ring*	20479
	12	1	O-Ring	21262-RMK
	14	4	Dichtring	18789
		1	Filtereinsatz**	15015100-RMK

Nennweite	Pos.	Anzahl	Benennung	Teile-Nr.
DN 100			Ersatzteilkit für Filterpapier mit Korngröße in 10µm	K906-004
	7	1	Dichtring	18683-RMK
	10	1	O-Ring	20514-RMK
		1	O-Ring*	20269-RMK
	12	1	O-Ring	21272-RMK
	14	4	Dichtring	18789
		1	Filtereinsatz**	15016100

Nennweite	Pos.	Anzahl	Benennung	Teile-Nr.
DN 150			Ersatzteilkit für abgeschiedene Korngröße in 10µm	K906-005
	7	1	Dichtring	18683-RMK
	10	1	O-Ring	20545
		1	O-Ring*	20539-RMK
	12	1	O-Ring	20539-RMK
	14	4	Dichtring	18789
		1	Filtereinsatz**	15017100

*) O-Ring für Geräte bis Baujahr 2006

**) Der Filtereinsatz setzt sich aus den folgenden Bauteilen zusammen: Filterkorb, Filterpapier und Gummiringen

Ersatzteilkit für HON 906 mit Filterpapier in feinporiger Ausführung

Nennweite	Pos.	Anzahl	Benennung	Teile-Nr.
DN 25			Ersatzteilkit für Filterpapier mit Abscheidegrad in 2µm	K906-006
	7	1	Dichtring	18684-RMK
	10	1	O-Ring	20513-RMK
		1	O-Ring*	20336
	12	1	O-Ring	21269
	14	4	Dichtring	18740-RMK
		1	Filtereinsatz	15013180

Nennweite	Pos.	Anzahl	Benennung	Teile-Nr.
DN 50			Ersatzteilkit für Filterpapier mit Abscheidegrad in 2µm	K906-007
	7	1	Dichtring	18684-RMK
	10	1	O-Ring	20509
		1	O-Ring*	20265-RMK
	12	1	O-Ring	21271
	14	4	Dichtring	18789
		1	Filtereinsatz	15014180

Nennweite	Pos.	Anzahl	Benennung	Teile-Nr.
DN 80			Ersatzteilkit für Filterpapier mit Abscheidegrad in 2µm	K906-008
	7	1	Dichtring	18683-RMK
	10	1	O-Ring	20443-RMK
		1	O-Ring*	20479
	12	1	O-Ring	21262-RMK
	14	4	Dichtring	18789
		1	Filtereinsatz	15015180

Nennweite	Pos.	Anzahl	Benennung	Teile-Nr.
DN 100			Ersatzteilkit für Filterpapier mit Abscheidegrad in 2µm	K906-009
	7	1	Dichtring	18683-RMK
	10	1	O-Ring	20514-RMK
		1	O-Ring*	20269-RMK
	12	1	O-Ring	21272-RMK
	14	4	Dichtring	18789
		1	Filtereinsatz	15016180

Nennweite	Pos.	Anzahl	Benennung	Teile-Nr.
DN 150			Ersatzteilkit für Filterpapier mit Abscheidegrad in 2µm	K906-010
	7	1	Dichtring	18683-RMK
	10	1	O-Ring	20545
		1	O-Ring*	20539-RMK
	12	1	O-Ring	20539-RMK
	14	4	Dichtring	18789
		1	Filtereinsatz	15017180

*) O-Ring für Geräte bis Baujahr 2006

**) Der Filtereinsatz setzt sich aus den folgenden Bauteilen zusammen: Filterkorb, Filterpapier und Gummiringen

Wartungsteile für HON 906

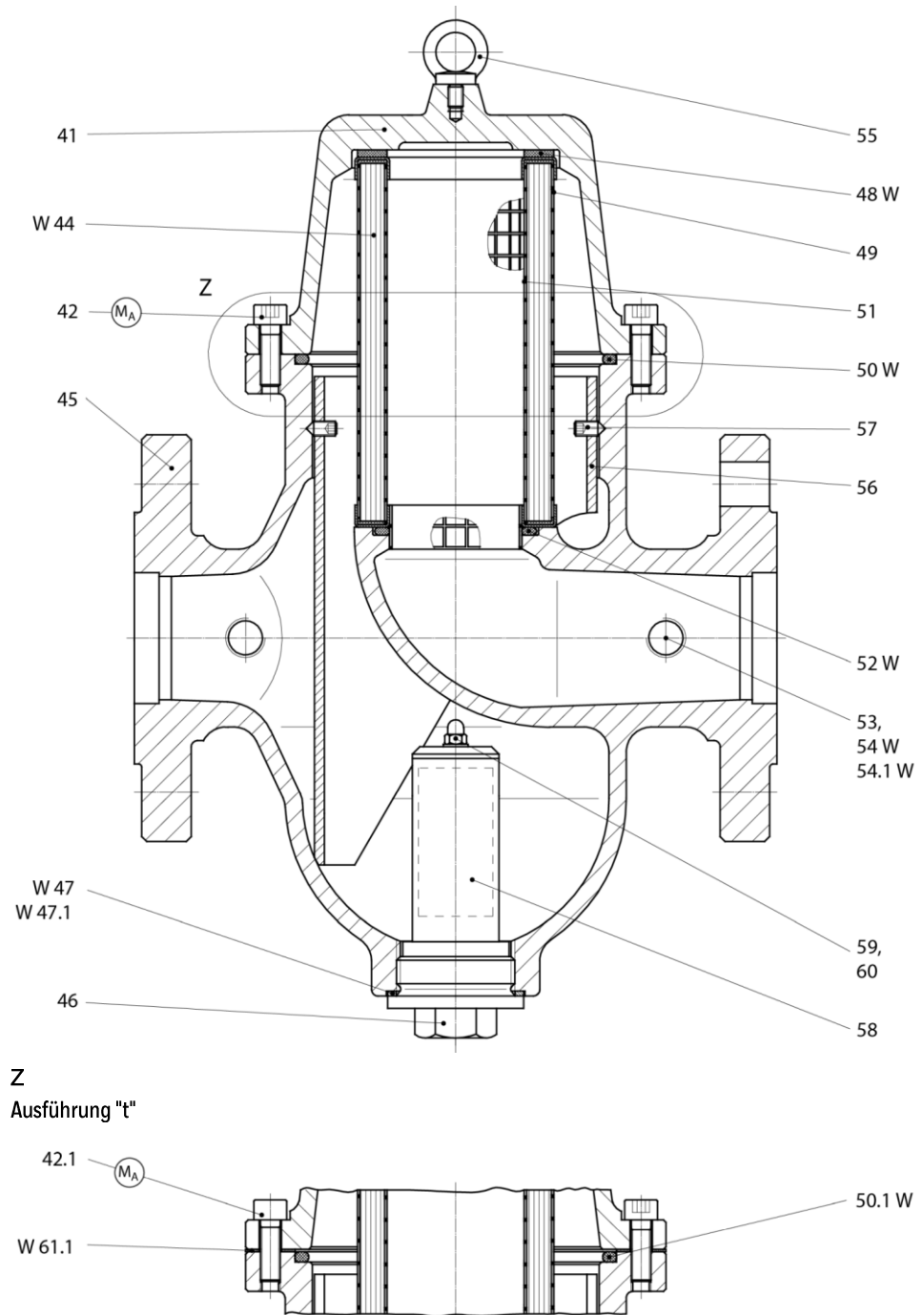
Pos.	Benennung	Anzahl	Teile-Nr.				
			DN 25	DN 50	DN 80	DN 100	DN 150
4	Filterpapier 1, Standard (>10 µm)	1	15013100	15014100	15015100- RMK	15016100	15017100
4	Filterpapier 2, Polyesterverst. (> 4 µm)	1	15013173	15014173	15015173	15016173	15017173
4	Filterpapier 3, Feinporig (> 2 µm)	1	15013180	15014180	15015180	15016180	15017180
4	Gummiring	2	15013104	15014104	15015104	15016104	15017104
7	Dichtring	1	18684-RMK	18684-RMK	18683-RMK	18683-RMK	18683-RMK
8	Gummiring (geklebt auf Pos. 11)	1	15013105	15014105	15015105	15016105	15017105
10	O-Ring	1	20513-RMK	20509	20443-RMK	20514-RMK	20545
*12	O-Ring ab Fabr.-Nr. 80595	1	21269				
*12	O-Ring ab Fabr.-Nr. 58937	1		21271			
*12	O-Ring ab Fabr.-Nr. 61060	1			21262-RMK		
*12	O-Ring ab Fabr.-Nr. 60547	1				21272-RMK	
12	O-Ring	1					20539-RMK
14	Dichtring	4	18740-RMK	18789	18789	18789	18789
	Filtereinsatz 1, Fertigteil (>10 µm)		15013100	15014100	15015100- RMK	15016100	15017100
	Filtereinsatz 2, Fertigteil (> 4 µm)		15013170	15014170	15015170	15016170	15017170
	Filtereinsatz 3, Fertigteil (> 2 µm)		15013180	15014180	15015180	15016180	15017180

*) Bei Ersatzteilbestellung bitte Rücksprache mit HON und Fabrik-Nummer angeben!

**) Der Filtereinsatz setzt sich aus den folgenden Bauteilen zusammen: Filterkorb, Filterpapier und Gummiringen

6.3 HON 906a / 906a"t": Ersatzteilliste

Ersatzteilzeichnung
 HON 906a /
 HON 906a"t"



Ersatzteilkit für HON 906a mit Filterpapier in Standard Ausführung

Nennweite	Pos.	Anzahl	Benennung	Teile-Nr.
DN 25			Ersatzteilkit für Filterpapier mit Korngröße in 10µm	K906a-001
	47	1	Dichtring	18720
	50	1	O-Ring	21270
	52	1	O-Ring	21269
	54	4	Dichtring	18740-RMK
		1	Filtereinsatz*	15013100

Nennweite	Pos.	Anzahl	Benennung	Teile-Nr.
DN 50			Ersatzteilkit für Filterpapier mit Korngröße in 10µm	K906a-002
	47	1	Dichtring	18791-RMK
	50	1	O-Ring	21273-RMK
	52	1	O-Ring	21271
	54	4	Dichtring	18789
		1	Filtereinsatz*	15014100

Nennweite	Pos.	Anzahl	Benennung	Teile-Nr.
DN 80			Ersatzteilkit für Filterpapier mit Korngröße in 10µm	K906a-003
	47	1	Dichtring	18791-RMK
	50	1	O-Ring	21274-RMK
	52	1	O-Ring	21262-RMK
	54	4	Dichtring	18789
		1	Filtereinsatz*	15015100-RMK

Nennweite	Pos.	Anzahl	Benennung	Teile-Nr.
DN 100			Ersatzteilkit für Filterpapier mit Korngröße in 10µm	K906a-004
	47	1	Dichtring	18791-RMK
	50	1	O-Ring	21275-RMK
	52	1	O-Ring	21272-RMK
	54	4	Dichtring	18789
		1	Filtereinsatz*	15016100

*) Der Filtereinsatz setzt sich aus den folgenden Bauteilen zusammen: Filterkorb, Filterpapier und Gummiringen

Ersatzteilkit für HON 906a mit Filterpapier in feinporiger Ausführung

Nennweite	Pos.	Anzahl	Benennung	Teile-Nr.
DN 25			Ersatzteilkit für abgeschiedene Korngröße in 2µm	K906a-005
	47	1	Dichtring	18720
	50	1	O-Ring	21270
	52	1	O-Ring	21269
	54	4	Dichtring	18740-RMK
		1	Filtereinsatz*	15013180

Nennweite	Pos.	Anzahl	Benennung	Teile-Nr.
DN 50			Ersatzteilkit für abgeschiedene Korngröße in 2µm	K906a-006
	47	1	Dichtring	18791-RMK
	50	1	O-Ring	21273-RMK
	52	1	O-Ring	21271
	54	4	Dichtring	18789
		1	Filtereinsatz*	15014180

Nennweite	Pos.	Anzahl	Benennung	Teile-Nr.
DN 80			Ersatzteilkit für abgeschiedene Korngröße in 2µm	K906a-007
	47	1	Dichtring	18791-RMK
	50	1	O-Ring	21274-RMK
	52	1	O-Ring	21262-RMK
	54	4	Dichtring	18789
		1	Filtereinsatz*	15015180

Nennweite	Pos.	Anzahl	Benennung	Teile-Nr.
DN 100			Ersatzteilkit für abgeschiedene Korngröße in 2µm	K906a-008
	47	1	Dichtring	18791-RMK
	50	1	O-Ring	21275-RMK
	52	1	O-Ring	21272-RMK
	54	4	Dichtring	18789
		1	Filtereinsatz*	15016180

*) Der Filtereinsatz setzt sich aus den folgenden Bauteilen zusammen: Filterkorb, Filterpapier und Gummiringen

Wartungsteile HON 906a und HON 906a"t"

Pos.	Benennung	Anzahl	Teile-Nr.				
			DN 25	DN 50	DN 80	DN 100	DN 150
44	Filterpapier 1, Standard (>10 µm)	1	15013103	15014103	15015103	15016103	
44	Filterpapier 2, Polyesterverst. (> 4 µm)	1	15013173	15014173	15015173	15016173	
44	Filterpapier 3, Feinporig (> 2 µm)	1	15013183	15014183	15015183	15016183	
44	Gummiring	2	15013104	15014104	15015104	15016104	
48	Gummiring (geklebt auf Pos. 11)	1	15013105	15014105	15015105	15016105	
52	O-Ring	1	21269	21271	21262-RMK	21272-RMK	
	Filtereinsatz 1, Fertigteil (>10 µm)	1	15013100	15014100	15015100- RMK	15016100	
	Filtereinsatz 2, Fertigteil (>4 µm)	1	15013170	15014170	15015170	15016170	
	Filtereinsatz 3, Fertigteil (>2 µm)	1	15013180	15014180	15015180	15016180	

Wartungsteile für HON 906a

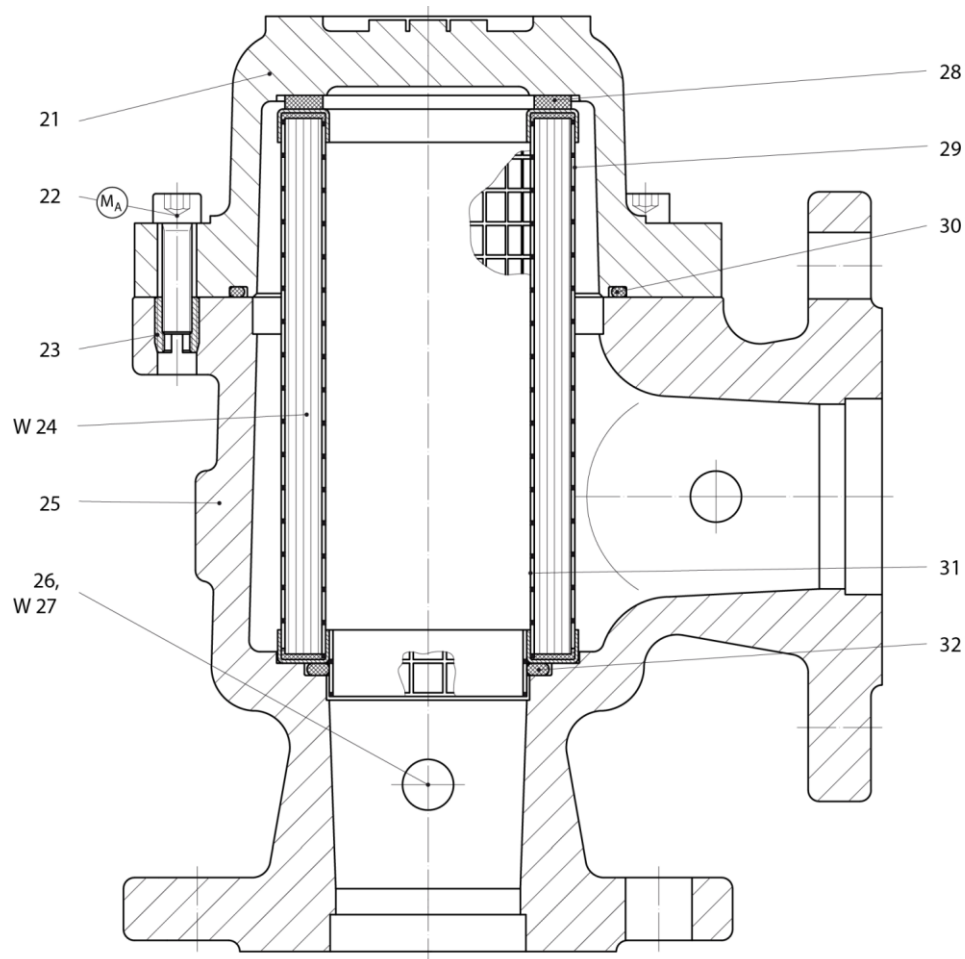
Pos.	Benennung	Anzahl	Teile-Nr.				
			DN 25	DN 50	DN 80	DN 100	DN 150
47	Dichtring	1	18720	18791-RMK	18791-RMK	18791-RMK	
50	O-Ring	1	21270	21273-RMK	21274-RMK	21275-RMK	
54	Dichtring	4	18740-RMK	18789	18789	18789	

Wartungsteile für HON 906a"t"

Pos.	Benennung	Anzahl	Teile-Nr.				
			DN 25	DN 50	DN 80	DN 100	DN 150
47.1	Dichtring	1	518007	18801	18801	18801	
50.1	O-Ring	1	520045	520076	520077	520078	
54.1	Dichtring	4	18809	18803	18803	18803	
61.1	Dichtring	1	15013502	15014502	15015502	15016502	

6.4 HON 907: Ersatzteilliste

Ersatzteilzeichnung
HON 907



Ersatzteilkit für HON
907 mit Filterpapier in
Standard Ausführung

Nennweite	Pos.	Anzahl	Benennung	Teile-Nr.
DN 25			Ersatzteilkit für Filterpapier mit Korngröße in 10µm	K907-001
	27	1	Dichtring	18740-RMK
	30	1	O-Ring	20513-RMK
	32	1	O-Ring	21269
		1	O-Ring*	20336
		1	Filtereinsatz	15013100

Nennweite	Pos.	Anzahl	Benennung	Teile-Nr.
DN 50			Ersatzteilkit für Filterpapier mit Korngröße in 10µm	K907-002
	27	1	Dichtring	18789
	30	1	O-Ring	20509
	32	1	O-Ring	21271
		1	O-Ring*	20265-RMK
		1	Filtereinsatz	15014100

Nennweite	Pos.	Anzahl	Benennung	Teile-Nr.
DN 80			Ersatzteilkit für Filterpapier mit Korngröße in 10µm	K907-003
	27	1	Dichtring	18789
	30	1	O-Ring	20443-RMK
	32	1	O-Ring	21262-RMK
		1	O-Ring*	20479
		1	Filtereinsatz	15015100-RMK

Nennweite	Pos.	Anzahl	Benennung	Teile-Nr.
DN 100			Ersatzteilkit für Filterpapier mit Korngröße in 10µm	K907-004
	27	1	Dichtring	18789
	30	1	O-Ring	20514-RMK
	32	1	O-Ring	21272-RMK
		1	O-Ring*	20269-RMK
		1	Filtereinsatz	15016100

*) O-Ring für Geräte bis Baujahr 2006

**) Der Filtereinsatz setzt sich aus den folgenden Bauteilen zusammen: Filterkorb, Filterpapier und Gummiringen

Wartungsteile für HON 907

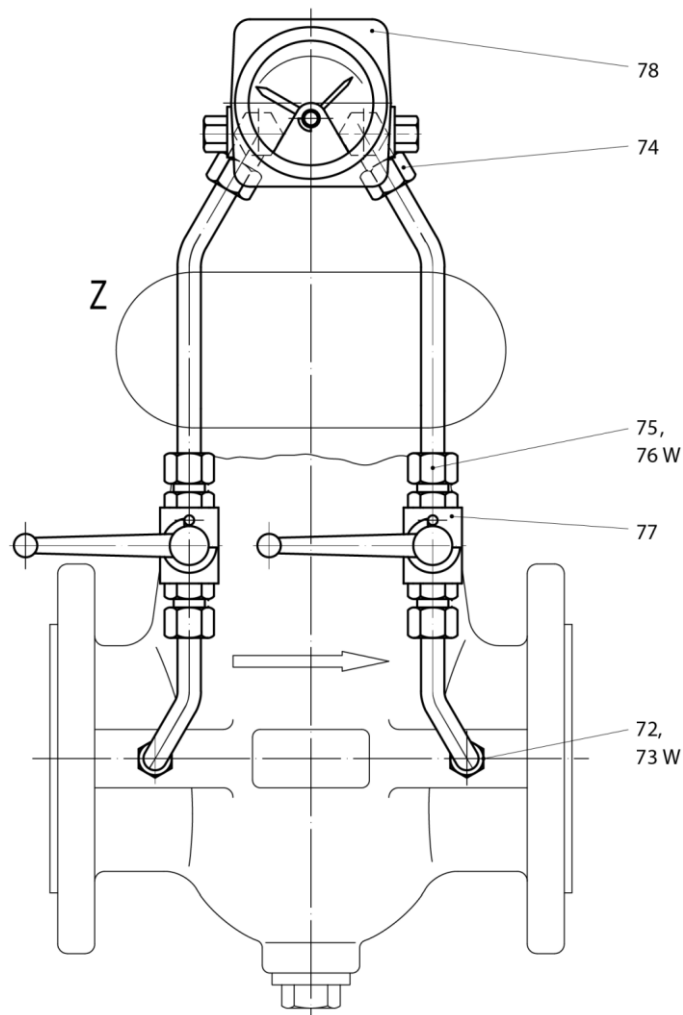
Pos.	Benennung	Anzahl	Teile-Nr.				
			DN 25	DN 50	DN 80	DN 100	DN 150
24	Filterpapier 1, Standard (>10 µm)	1	15013103	15014103	15015103	15016103	
24	Filterpapier 2, Polyesterverst. (> 4 µm)	1	15013173	15014173	15015173	15016173	
24	Filterpapier 3, Feinporig (> 2 µm)	1	15013183	15014183	15015183	15016183	
24	Gummiring	2	15013103	15014103	15015103	15016103	
27	Dichtring	1	18740-RMK	18789	18789	18789	
28	Gummiring (geklebt auf Pos. 11)	1	15013105	15014105	15015105	15016105	
30	O-Ring	1	20513-RMK	20509	20443-RMK	20514-RMK	
*32	O-Ring ab Fabr.-Nr. 73531	1	21269				
*32	O-Ring ab Fabr.-Nr. 60342	1		21271			
*32	O-Ring ab Fabr.-Nr. 65506	1			21262-RMK		
*32	O-Ring ab Fabr.-Nr. 75191	1				21272-RMK	
	Filtereinsatz 1, Fertigteil (>10 µm)		15013100	15014100	15015100- RMK	15016100	
	Filtereinsatz 2, Fertigteil (> 4 µm)		15013170	15014170	15015170	15016170	
	Filtereinsatz 3, Fertigteil (> 2 µm)		15013180	15014180	15015180	15016180	

*) Bei Ersatzteilbestellung bitte Rücksprache mit HON und Fabrik-Nummer angeben!

6.5 Differenzdruck-Messeinrichtung: Ersatzteilliste

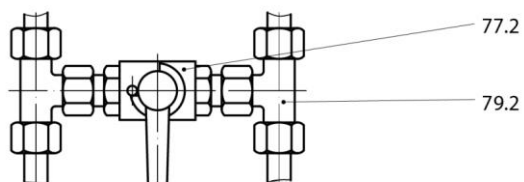
Ersatzteilzeichnung
Differenzdruck-
Messeinrichtung

Gas-Zellenfilter Differenzdruck-Messeinrichtung



Z

Kugelhähne in Anschlussleitung und Druckausgleichsleitung



Wartungsteile für Differenzdruck-Messeinrichtung

Pos.	Benennung	Anzahl	Teile-Nr.				
			DN 25	DN 50	DN 80	DN 100	DN 150
73	Dichtring	2	18704		18789		
76	Progressivring	4	30901		30904		

6.6 Wartungs- und Instandsetzungsteile der Gas-Zellenfilter - HON 906

Wartungs- und Instandsetzungsteile HON 906

Nr.	Benennung	Anz.	W	Werkst.	Teile-Nr.				
					DN 25	DN 50	DN 80	DN 100	DN 150
1	Haube, Fertigteil	1		GLM	10010757	10010817	10010847	10010877	
1	Haube, Fertigteil	1		GGG					10010907
2	Zylinderschraube	6		St		10098			
2	Zylinderschraube	8		St	10150-RM K		10379-RM K		
2	Zylinderschraube	12		St				10379-RM K	10274
3	Gewindeeinsatz	6		St	26526	26526	26526		
3	Gewindeeinsatz	8		St				26526	
4	Filterpapier 1, Standard (>10 µm)	1	W	P	15013100	15014100	15015100- RMK	15016100	15017100
4	Filterpapier 2, Polyesterverst. (>4 µm)	1	W	P	15013173	15014173	15015173	15016173	15017173
4	Filterpapier 3, Feinporig (>2 µm)	1	W	P	15013180	15014180	15015180	15016180	15017180
4	Gummiring	2	W	KG	15013104	15014104	15015104	15016104	15017104
5	Gehäuse, Fertigteil	1		GLM	10010761	10010821	10010851	10010881	
5	Gehäuse, Fertigteil	1		GGG					10010911
6	Verschlussschraube	1		St	25578	25578	26082	26082	26082
7	Dichtring	1	W	LM	18684-RM K	18684-RM K	18683-RM K	18683-RM K	18683-RM K
8	Gummiring (geklebt auf Pos.11)	1	W	KG	15013105	15014105	15015105	15016105	15017105
9	Filterkorb, Außenteil	1		St	15013120	15014120	15015120	15016120	15017120
10	O-Ring	1	W	KG	20513-RM K	20509	20443-RM K	20514-RM K	20545
11	Filterkorb, Innenteil	1		St	15013110	15014110	15015110	15016110	15017110
*12	O-Ring ab Fabr.-Nr. 80595	1	W	KG	21269				
*12	O-Ring ab Fabr.-Nr. 58937	1	W	KG		21271			
*12	O-Ring ab Fabr.-Nr. 61060	1	W	KG			21262-RM K		
*12	O-Ring ab Fabr.-Nr. 60547	1	W	KG				21272-RM K	
12	O-Ring	1	W	KG					20539-RM K
13	Verschlussschraube	4		St	26144	10381	10381	10381	10381

Teile-Nr.									
Nr.	Benennung	Anz.	W	Werkst.	DN 25	DN 50	DN 80	DN 100	DN 150
14	Dichtring	4	W	LM	18740-RM K	18789	18789	18789	18789
15	Ringschraube	1		St					10021
vormontierte Teile ohne Pos.-Nummer:					15013101	15014101	15015101	15016101	15017101
Filterkorb, vormontiert (bestehend aus Pos. 9 und 11)									
Filtereinsatz Fertigteil (bestehend aus Pos. 4, 8, 9, 11), wahlweise:									
	Filtereinsatz 1, Fertigteil (>10 µm)	1	W		15013100	15014100	15015100- RMK	15016100	15017100
	Filtereinsatz 2, Fertigteil (> 4 µm)	1	W		15013170	15014170	15015170	15016170	15017170
	Filtereinsatz 3, Fertigteil (> 2 µm)	1	W		15013180	15014180	15015180	15016180	15017180

*) Bei Ersatzteilbestellung bitte Rücksprache mit HON und Fabrik-Nummer angeben!

W Teile sind für Wartungsarbeiten bereitzuhalten.

6.7 Wartungs- und Instandsetzungsteile der Gas-Zellenfilter - HON 906a/906a"t"

Wartungs- und Instandsetzungsteile HON 906a / HON 906a"t"

Teile-Nr.									
Nr.	Benennung	Anz.	W	Werkst.	DN 25	DN 50	DN 80	DN 100	
41	Haube, Fertigteil	1		GGG	15013003	15014003	15015003	15016003	
42	Zylinderschraube	6		St	10551-RM K				
42	Zylinderschraube	10		St		10551-RM K	10441		
42	Zylinderschraube	16		St				10441	
44	Filterpapier 1, Standard (>10 µm)	1	W	P	15013103	15014103	15015103	15016103	
44	Filterpapier 2, Polyesterverst. (>4 µm)	1	W	P	15013173	15014173	15015173	15016173	
44	Filterpapier 3, Feinporig (>2 µm)	1	W	P	15013183	15014183	15015183	15016183	
44	Gummiring	2	W	KG	15013104	15014104	15015104	15016104	

Teile-Nr.								
Nr.	Benennung	Anz.	W	Werkst.	DN 25	DN 50	DN 80	DN 100
45	Gehäuse Fertigteil, wahlweise:							
45	Gehäuse, Fertigteil PN 16 und PN 25	1		GGG	15013010	15014010	15015010	15016010
45	Gehäuse, Fertigteil Class 150 B	1		GGG	15013012	15014012	15015012	15016012
46	Verschlussschraube	1		St	26122	27565	27565	27565
47	Dichtring	1	W	LM	18720	18791-RM K	18791-RM K	18791-RM K
48	Gummiring (geklebt auf Pos.11)	1	W	KG	15013105	15014105	15015105	15016105
49	Filterkorb, Außenteil	1		St	15013120	15014120	15015120	15016120
50	O-Ring	1	W	KG	21270	21273-RM K	21274-RM K	21275-RM K
51	Filterkorb, Innenteil	1		St	15013110	15014110	15015110	15016110
52	O-Ring	1	W	KG	21269	21271	21262-RM K	21272-RM K
53	Verschlussschraube	4		St	26144	10381	10381	10381
54	Dichtring	4	W	LM	18704-RM K	18789	18789	18789
55	Ringschraube	1		St			10487	10487
56	Leitrohr	1		St	15013005	15014005	15015005	15016005
57	Gewindestift	2		St	12474	12475	12475	12475
58	Magneteinsatz	1			15013200	15014200	15015200	15016200
59	Scheibe	1		Ms	14167	14168	14168	14168
60	Hutmutter	1		Ms	13205	13206	13206	13206
Ausführung HON 906a"t"								
42.1	Zylinderschraube				510100			
42.1	Zylinderschraube					510100	510101	
42.1	Zylinderschraube							510101
47.1	Dichtung				518007	18801	18801	18801
50.1	O-Ring				520045	520076	520077	520078
54.1	Dichtung				18809	18803	18803	18803

					Teile-Nr.			
Nr.	Benennung	Anz.	W	Werkst.	DN 25	DN 50	DN 80	DN 100
61.1	Dichtung				15013502	15014502	15015502	15016502
	vormontierte Teile ohne Pos.-Nummer:							
	Filterkorb, vormontiert (bestehend aus Pos. 29 und 31)				15013101	15014101	15015101	15016101
	Filtereinsatz Fertigteil (bestehend aus Pos. 24, 28, 29, 31), wahlweise:							
	Filtereinsatz 1, Fertigteil (>10 µm)	1	W		15013100	15014100	15015100	15016100
	Filtereinsatz 2, Fertigteil (> 4 µm)	1	W		15013170	15014170	15015170	15016170
	Filtereinsatz 3, Fertigteil (> 2 µm)	1	W		15013180	15014180	15015180	15016180

*) Bei Ersatzteilbestellung bitte Rücksprache mit HON und Fabrik-Nummer angeben!

W Teile sind für Wartungsarbeiten bereitzuhalten.

6.8 Wartungs- und Instandsetzungsteile der Gas-Zellenfilter - HON 907

Wartungs- und Instandsetzungsteile HON 907

					Teile-Nr.			
Nr.	Benennung	Anz.	W	Werkst.	DN 25	DN 50	DN 80	DN 100
21	Haube, Fertigteil	1		GLM	10010757	10010817	10010847	10010877
22	Zylinderschraube	6		St		510096		
22	Zylinderschraube	8		St	510094		510096	
22	Zylinderschraube	12		St				510096
23	Gewindeeinsatz	6		St	26526	26526	26526	
23	Gewindeeinsatz	8		St				26526
24	Filterpapier 1, Standard (>10 µm)	1	W	P	15013103	15014103	15015103	15016103
24	Filterpapier 2, Polyesterverst. (>4 µm)	1	W	P	15013173	15014173	15015173	15016173
24	Filterpapier 3, Feinporig (>2 µm)	1	W	P	15013183	15014183	15015183	15016183
24	Gummiring	2	W	KG	15013103	15014103	15015103	15016103
25	Gehäuse, Fertigteil	1		GLM	10010769	10010829	10010859	10010889
26	Verschlusschraube	1		St	26144	10381	10381	10381
27	Dichtring	1	W	LM	18740-RM K	18789	18789	18789

Teile-Nr.								
Nr.	Benennung	Anz.	W	Werkst.	DN 25	DN 50	DN 80	DN 100
28	Gummiring (geklebt auf Pos.11)	1	W	KG	15013105	15014105	15015105	15016105
29	Filterkorb, Außenteil	1		St	15013120	15014120	15015120	15016120
30	O-Ring	1	W	KG	20513-RM K	20509	20443-RM K	20514-RM K
31	Filterkorb, Innenteil	1		St	15013110	15014110	15015110	15016110
*32	O-Ring ab Fabr.-Nr. 80595	1	W	KG	21269			
*32	O-Ring ab Fabr.-Nr. 58937	1	W	KG		21271		
*32	O-Ring ab Fabr.-Nr. 61060	1	W	KG			21262-RM K	
*32	O-Ring ab Fabr.-Nr. 60547	1	W	KG				21272-RM K
vormontierte Teile ohne Pos.-Nummer:					15013101	15014101	15015101	15016101
Filterkorb, vormontiert (bestehend aus Pos. 29 und 31)								
Filtereinsatz Fertigteil (bestehend aus Pos. 24, 28, 29, 31), wahlweise:								
	Filtereinsatz 1, Fertigteil (>10 µm)	1	W		15013100	15014100	15015100	15016100
	Filtereinsatz 2, Fertigteil (> 4 µm)	1	W		15013170	15014170	15015170	15016170
	Filtereinsatz 3, Fertigteil (> 2 µm)	1	W		15013180	15014180	15015180	15016180

*) Bei Ersatzteilbestellung bitte Rücksprache mit HON und Fabrik-Nummer angeben!

W Teile sind für Wartungsarbeiten bereitzuhalten.

6.9 Wartungs- und Instandsetzungsteile - Differenzdruck-Messeinrichtung

Wartungs- und Instandsetzungsteile Differenzdruck-Messeinrichtung

Teile-Nr.								
Nr.	Benennung	Anz.	W	Werkst.	DN 25	DN 50 bis DN 150		
72	Verschraubung	2		St	30025	30026		
73	Dichtring	2	W	LM	18704	18789		
74	Verschraubung			St	31253	31254		
75	Überwurfmutter			St	30801	30804		
76	Progressivring	4	W	St	30901	30904		
77	Block-Kugelhahn			St	26456	26458		

Nr.	Benennung	Anz.	W	Werkst.	Teile-Nr.	
					DN 25	DN 50 bis DN 150
78	Druckmessgerät, wahlweise:					
	Druckmessgerät für Strömungsrichtung links-rechts	1		LM	28006	28010
	Druckmessgerät für Strömungsrichtung rechts-links	1		LM	28008	28012
	Druckmessgerät mit Reedkontakt für Strömungsrichtung links-rechts	1		LM	28007	28011
	Druckmessgerät mit Reedkontakt für Strömungsrichtung rechts-links	1		LM	28009	28013
Kugelhähne in Anschlussleitungen und Druckausgleichsleitung						
77.2	Block-Kugelhahn	1		St	26456	26458
79.2	Verschraubung	2		St	530034	530035

*) Bei Ersatzteilbestellung bitte Rücksprache mit HON und Fabrik-Nummer angeben!

W Teile sind für Wartungsarbeiten bereitzuhalten.

6.10 Schmierstoffe und Sicherungsmittel

Schmierstoffe

Achtung! Alle Teile sind dünn einzufetten.

Verwenden Sie folgende Schmierstoffe:

Anwendung	Schmierstoff	Teile-Nr.
▪ alle O-Ringe	Silikonfett	27 081
▪ alle Befestigungsschrauben ▪ alle Verschlusschrauben	Montagepaste	27 091

Sicherungsmittel

Achtung! Alle Teile sind dünn einzustreichen.

Verwenden Sie folgende Sicherungsmittel:

Anwendung	Sicherungsmittel	Teile-Nr.
▪ Gewinde der Verschlusskappe ▪ Gewinde der Sechskantmutter	LOCTITE	26 688

Technische Änderungen vorbehalten



Scan these QR Codes to see how Honeywell's integrated gas solutions can help you to better manage your gas assets and optimize your value chain.

Weitere Informationen

Wenn Sie mehr über das Produkt erfahren möchten, setzen Sie sich mit Ihrer Honeywell Process Solutions Vertriebsbetreuung in Verbindung oder besuchen Sie www.honeywellprocess.com bzw. www.hongastec.de.

Honeywell Process Solutions

1250 West Sam Houston Parkway
South
Houston, TX 77042
Phone: 1-602-293-1866 Option 4

Honeywell Gas Technologies GmbH
Osterholzstrasse 45
23123 Kassel, Germany
Phone: +49 (0) 561 5007000

Emaar Business Park, Building 2,
Sheikh Zayed Road, PO Box 232362
Dubai, United Arab Emirates
Phone: +97144505800

Honeywell Engineering Sdn Bhd
1st Floor, Block B, No.10
Jalan Bersaru 13/4
46200, Petaling Jaya Selangor DE,
Malaysia
Phone +603 7626 57000

A1 Building, C&W Industry Zone
No.14, Jiuxiangqiao Rd., Chaoyang
District, Beijing, P.R.China 100015
Phone: +8610-56696001

www.honeywellprocess.com
www.hongastec.de

Januar 2021
© 2021 Honeywell International Inc.

Honeywell