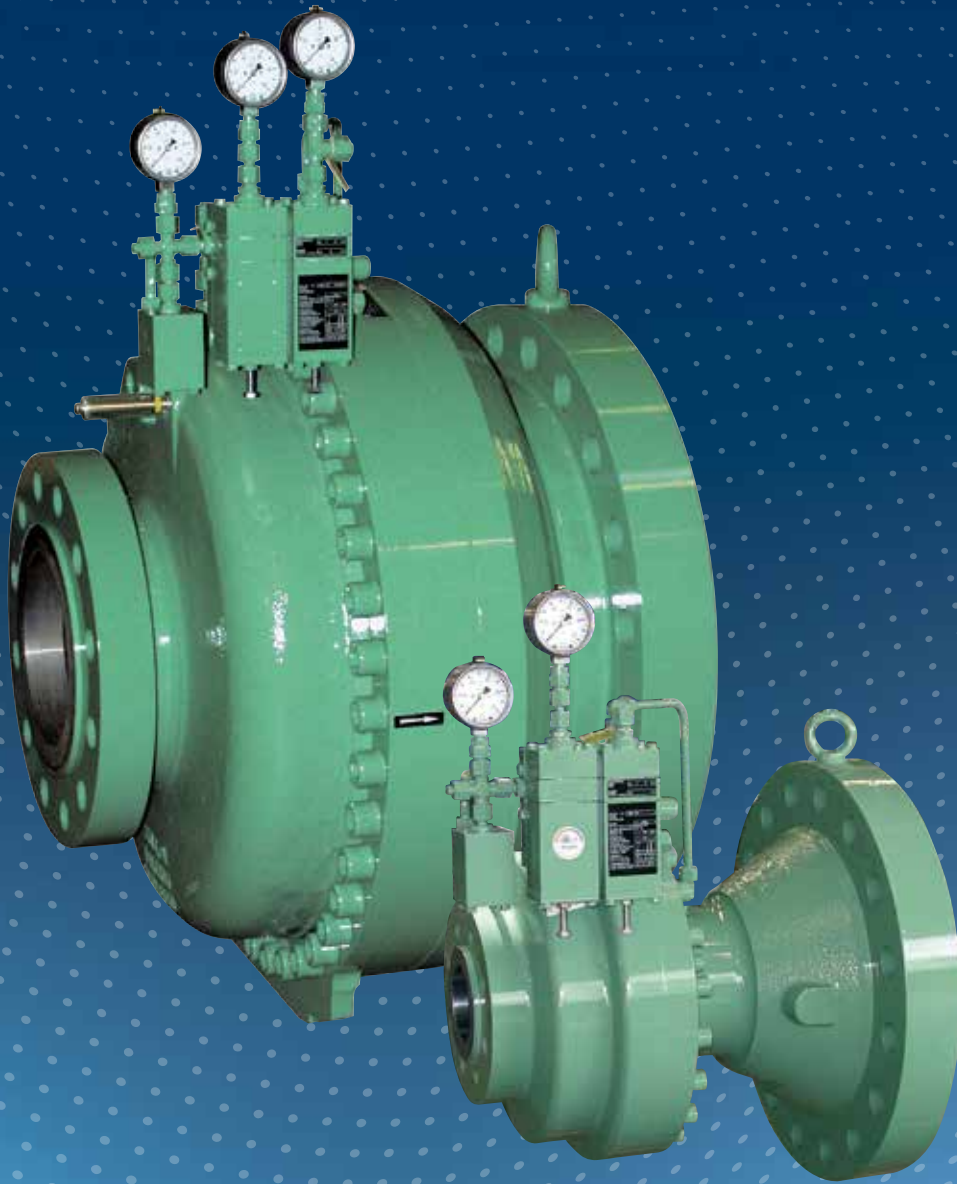


HON 512b DN 25 bis DN 100
HON 512c DN 150 bis DN 250



**BETRIEBS- UND WARTUNGSANLEITUNG/
ERSATZTEILE**

AUSGABE 01/2017

**Serving the Gas Industry
Worldwide**

Inhaltsverzeichnis

Seite

1.	Allgemeines	3
2.	Sicherheitshinweise	3
3.	Spezielle Wartungshinweise	4
3.1	Hinweise für HON 512b und HON 512c	4
3.2	Hinweise nur für HON 512b	4
3.3	Hinweise nur für HON 512c	4
3.4	Schrauben-Anziehdrehmomente	5
3.5	Schmierstoffe	5
3.6	Montagewerkzeuge	5
4.	Ersatzteile	
4.1	Ersatzteile HON 512b	
4.1.1	Ersatzteilzeichnung HON 512b	6
4.1.2	Ersatzteilliste HON 512b	7, 8, 9
4.2	Ersatzteile HON 512c	
4.2.1	Ersatzteilzeichnung HON 512c	10, 11
4.2.2	Ersatzteilliste HON 512c	12, 13, 14, 15
4.3	Zubehör	
4.3.1	Ersatzteilzeichnung Wegaufnehmer	16
4.3.2	Ersatzteilliste Wegaufnehmer	17
4.4	Teile für Wartungsarbeiten	18

1. Allgemeines

Jede Person, die mit dem Einbau, Betrieb oder der Wartung des Gas-Druckregelgerätes HON 512 beauftragt wird, ist angehalten, vorab folgende Schriften vollständig und aufmerksam durchzulesen:

- **Technische Produktinformation 512.00** - sie enthält technische Daten, Abmessungen sowie eine Beschreibung über Aufbau und Arbeitsweise.
- **Allgemeine Betriebsanleitung für Gas-Druckregelgeräte und Sicherheitseinrichtungen** - diese Honeywell-Schrift gibt Auskunft über Einbau und Betrieb, und beinhaltet allgemeine Hinweise zur Störungsbeseitigung.
- **Betriebs- und Wartungsanleitung, Ersatzteile 512.20** - sie enthält weitergehende Einzelheiten zum Einbau und Betrieb des Gas-Druckregelgerätes HON 512.
- **Die zugehörigen Baugruppen** werden in eigenständigen Prospekten "Betriebs- und Wartungsanleitung, Ersatzteile" beschrieben:

Regler	HON 650	650.20
Filter	HON 905	905.20

Weiterhin sind für die Planung bis hin zur Instandhaltung von Gas-Druckregelanlagen die entsprechenden **nationalen Vorschriften** zu beachten (In Deutschland siehe u.a. die DVGW-Arbeitsblätter G 600, G 459/II, G 491 und G 495).

Die Zeitabstände für die Arbeiten zur Überwachung und Wartung sind in starkem Maße von den Betriebsverhältnissen und der Beschaffenheit des Gases abhängig. Starre Zeiträume können daher nicht angegeben werden. Für Deutschland wird empfohlen, anfänglich die Fristen der Instandhaltung gemäß den Angaben im DVGW-Arbeitsblatt G 495 einzuhalten. Für jede Anlage muss dann mittelfristig das Instandhaltungsintervall selbst ermittelt werden.

Bei Wartungsarbeiten sind die Bauteile zu reinigen und einer sorgfältigen Kontrolle zu unterziehen. Dies ist auch dann erforderlich, wenn während des Betriebes oder bei Funktionsprüfungen Unregelmäßigkeiten im Arbeitsverhalten festgestellt werden. Die Kontrolle muss sich insbesondere auf Membranen und Dichtungen sowie auf alle beweglichen Teile und deren Lager erstrecken. Beschädigte Teile und die bei der Demontage ausgebauten O-Ringe sind durch neue zu ersetzen.

Es ist nicht zulässig, andere Ersatzteile oder Schmierstoffe zu verwenden, als solche, die ausdrücklich in dieser Honeywell-Betriebs- und Wartungsanleitung für Ersatzteile aufgeführt sind. Für den Fall, dass andere als die ausdrücklich aufgeführten Ersatzteile und Schmierstoffe verwendet werden, ist Honeywell nicht haftbar für jegliche Mängel und Folgeschäden, die aus der Anwendung von nicht autorisierten Ersatzteilen bzw. Schmierstoffen entstehen.




Die in den speziellen Betriebs- und Wartungshinweisen benannten Positionsnummern entsprechen denen in den Ersatzteilzeichnungen und Ersatzteillisten.

Es wird empfohlen, die in den Ersatzteilzeichnungen und Ersatzteillisten mit einem "W" gekennzeichneten Teile für Wartungsarbeiten bereitzuhalten.

Diese Teile sind am Ende der Ersatzteillisten auf einem separaten Blatt zusammengestellt.

1.1 Sicherheitshinweise

Sicherheitshinweise werden durch folgende Signalwörter bzw. Symbole gekennzeichnet

Kennzeichnung	Verwendung bei:
 Gefahr	Gefahr von Personenschäden
 Achtung	Gefahr von Sach- und Umweltschäden
 Hinweis	wichtige Zusatzinformation

3. Spezielle Wartungshinweise

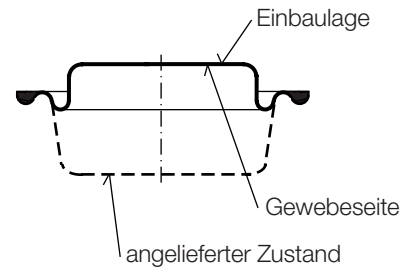


Vor der Demontage müssen alle mit Gas beaufschlagten Räume drucklos sein.

3.1 für HON 512b und HON 512c

- **Rollmembran (31/131)**

Rollmembranwulst dünn einfetten, in Einbaulage gemäß nebenstehender Skizze, bringen und über Membranteller (11/111) schieben. Gewebeseite (mit Stempelaufdruck gekennzeichnet) muss auf dem Membranteller liegen. Rollfalte zwischen Membranteller und Gehäuse (15/115) einschieben.



Hinweis Keine spitzen Gegenstände verwenden

- **Fettkammern (45/145)**

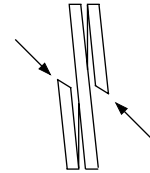
Die Fettkammern vor den beiden Führungsringen (46/146) sind vollständig mit Silikonfett (45/145) aufzufüllen

3.2 nur für HON 512b

- **Stützring (43) bei DN 25 und DN 50**

Lage der Stützringenden beachten!

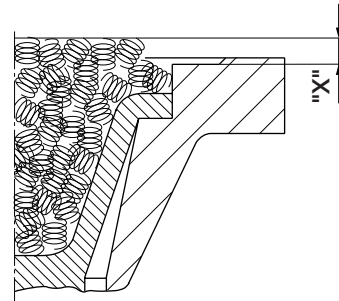
Hinweis Die beiden Schrägen der Enden müssen, wie in der Skizze dargestellt, gegeneinander zeigen.



- **Drahtwendel (99) bei Gerät mit Aufweitung**

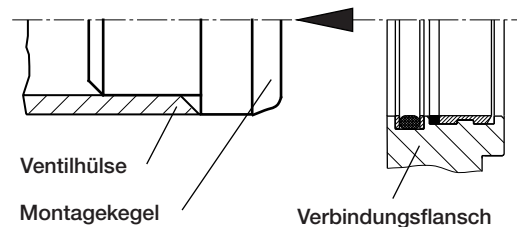
Das schallreduzierende Ausgangsteil ist normalerweise wartungsfrei. Werden jedoch die Entspannungplatten (88/89) vom Entspannungsgehäuse (81) gelöst, so ist bei der erneuten Montage darauf zu achten, dass die Drahtwendeln (99) eine Verspannung erfahren. Dazu sind die Drahtwendeln mit einem Übermaß "X" im Entspannungsgehäuse (81) einzufüllen.

Ausgangs - Nennweite	"X" in mm
DN 100	8
DN 150	10
DN 200	12
DN 250	16
DN 300	16



- **Gerät mit Rückflusssicherheit**

Beim Aufschieben des Verbindungsflansches (34) auf die Ventilhülse (65) muss zum Schutz der Dicht- und Führungselemente (43, 44, 46) ein Montagekegel verwendet werden (siehe 3.6).



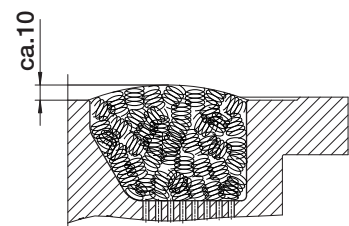
3.3 nur für HON 512c

- **Ventilkegel (167) und Loch-Drosselkörper (171)**

Ein- und Ausbau mittels Montageschraube (siehe 3.6)

- **Drahtwendel (199)**

Das schallreduzierende Ausgangsteil ist normalerweise wartungsfrei. Werden jedoch die Entspannungplatten (188/189) vom Entspannungsgehäuse (181) gelöst, so ist bei der erneuten Montage darauf zu achten, daß die Drahtwendeln (199) eine Verspannung erfahren. Dazu sind die Drahtwendeln mit 10 mm Übermaß im Entspannungsgehäuse (181) einzufüllen.



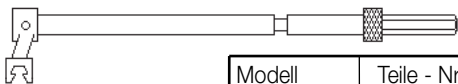
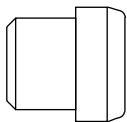
3.4 Schrauben-Anziehdrehmoment M_A in Nm

Pos.-Nr.	Nennweite									
	25/25	25/100	25/150	50/50	50/150	50/200	80/80	80/250	100/100	100/300
12	4			8			8		15	
32	100			250			250		500	
41	30			100			160		250	
91	-	30	55	-	55	55	-	100	-	100
HON 512c	150/150	150/300	150/400	200/200	200/400	200/500	250/250	250/500	250/600	
112	15			15			15			
132	500			1150			1150			

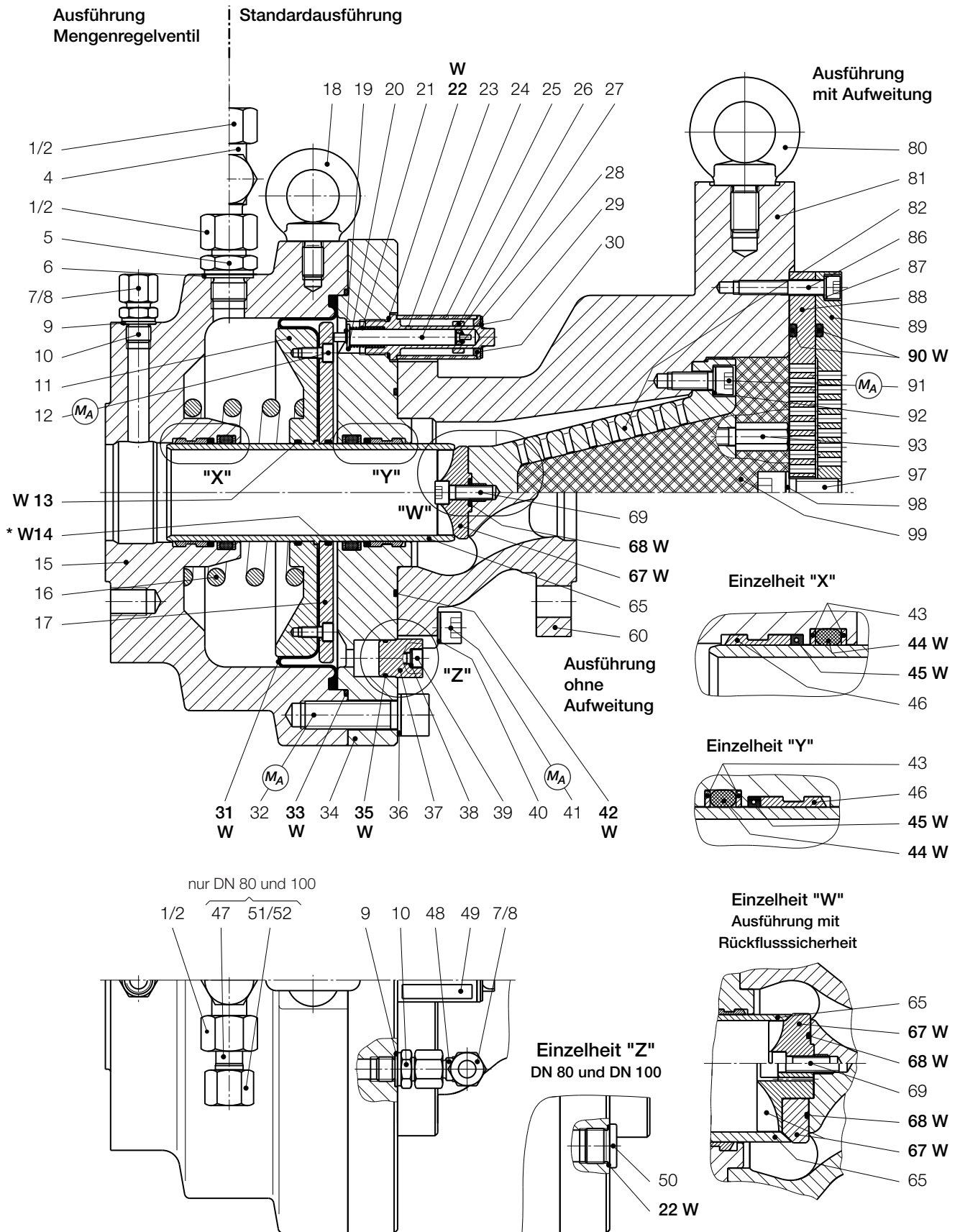
3.5 Schmierstoffe

Bauteile	Schmierstoff	Teile-Nr.
alle O-Ringe Einspannwulst der Rollmembran Fettkammern, Gleitflächen der Ventilhülse Ventilhülsendichtungen	Silikonfett	27052
alle Befestigungsschrauben und Rohrverschraubungen	Montagefett	27091

3.6 Montagewerkzeuge

Positions-Nr.							WERKZEUG		
HON 512b				HON 512c					
DN 25	DN 50	DN 80	DN 100	DN 150	DN 200	DN 250			
							Drehmomentschlüssel		
							Drehmoment	Teile-Nr.	
12	12	12	12	112	112	112	4 - 20 Nm	12132313	
32, 41, 91							20 - 100 Nm	26192	
	32, 41, 91	32, 41, 91					38 - 407 Nm	26569	
			32, 41, 91	132			100 - 600 Nm	26316	
					132	132	750 - 2000 Nm	28397	
							Innensechskant für Drehmomentschlüssel		
							Schlüsselweite	Teile-Nr.	
12							SW 4	12132314	
	12	12					SW 5	12132315	
41			12	112	112	112	SW 6	26195	
32	41						SW 10	26197	
		41					SW 12	26904	
	32	32	41				SW 14	26571	
			32				SW 17	26572	
				132			SW 19	27000	
					132	132	SW 22	28398	
									
							Spezialaufsatz	Modell	Teile - Nr.
91 (DN 100)								SW 6-7/16	27077
91 (DN 150)	91							SHD-S-8	26706
		91	91					SW 10-7/16	27078
							Montagekegel		
65									
	65								
		65							
			65						
							167, 171	Montageschraube	Teile-Nr. 10000725

4.1.1 Ersatzteilzeichnung HON 512



*) Nur Mengenregelventil-Ausführung DN 25 und DN 50

MA Anziehdrehmoment in Tabelle Seite 5 beachten!

W Teile sind für Wartungsarbeiten bereitzuhalten.

4.1.2 Ersatzteilliste HON 512b

Pos.- Nr.	Benennung	Anz.	W	Werkst.	Teile - Nummer			
					DN 25	DN 50	DN 80	DN 100
1	Überwurfmutter	1		St			30807	30807
1	Überwurfmutter	2		St	30804	30804		
2	Schneidring	1		St			30906	30906
2	Schneidring	2		St	30904	30904		
4	Stutzen	1		St	30608	30608	30615	30615
5	Einschraubstutzen	1		St	30 113	30113	30112	30112
6	Dichtring	1		LM	18694	18694	18787	18787
7	Überwurfmutter	3		St	30803	30803	30803	30803
8	Schneidring	3		St	30903	30903	30903	30903
9	Dichtring	2		LM	18842	18842	18842	18842
10	Einschraubstutzen	2		St	30111	30111	30111	30111
11	Membranteller	1		LM	10013484	10013534	10013584	10013634
12	Zylinderschraube	6		St	10318			
12	Zylinderschraube	12		St		10596		
12	Zylinderschraube	16		St			10596	10355
13	O-Ring	1	W	KG	20430	20413	20414	21016
14	O-Ring	1	W	KG	20430	20413		
15	Gehäuse, wahlweise:							
15	PN 25 und PN 40	1		GS	10013472	10013522	10013572	10013622
15	Class 300 - B (ANSI 300 RF)	1		GS	10013475	10013525	10013575	10013625
15	Class 300 - J (ANSI 300 RJ)	1		GS	10013478	10013526	10013576	10013626
15	Class 600 - B (ANSI 600 RF)	1		GS	10013477	10013527	10013577	10013627
15	Class 600 - J (ANSI 600 RJ)	1		GS	10013478	10013528	10013578	10013628
16	Druckfeder	1		FSt	10013287	10013387	10013587	10013637
17	Befestigungsplatte	1		LM	10013486			
17	Befestigungsplatte mit Zylinderschraube			LM/St		10013539	10013590	10013640
18	Ringschraube	1		St	10487	10021	10003	10003
19	Sicherungsscheibe	1		FSt	19140	19140	19140	19140
20	Scheibe	1		St	14082	14082	14082	14082
21	Druckfeder	1		FSt	10013284	10013384	19081838	19081838
22	O-Ring	1	W	KG	20382	20382		
22	O-Ring	2	W	KG			20382	20382
23	Gehäuse für Hubanzeige	1		Ms	10013280	10013380	10013639	10013639
24	Anzeigenstift	1		Ms	10013491	10013541	10013641	10013641
25	Schauglas	1		PGL	10013283	10013383	10013642	10013642
26	Magnet	1		Oxit	27043	27043	27043	27043

W Teile sind für Wartungsarbeiten bereitzuhalten

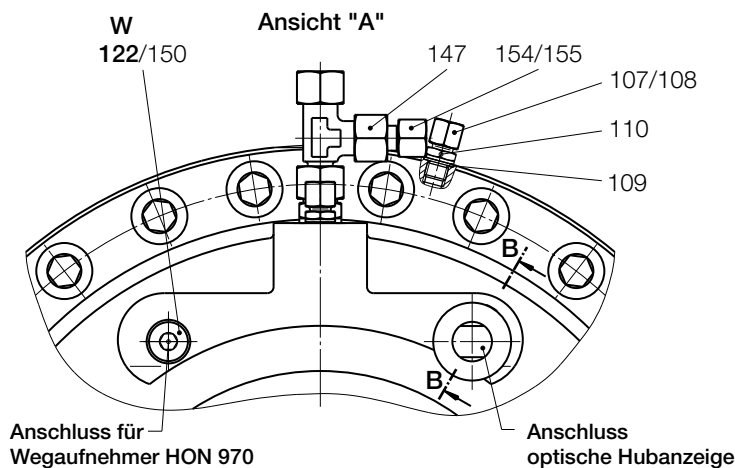
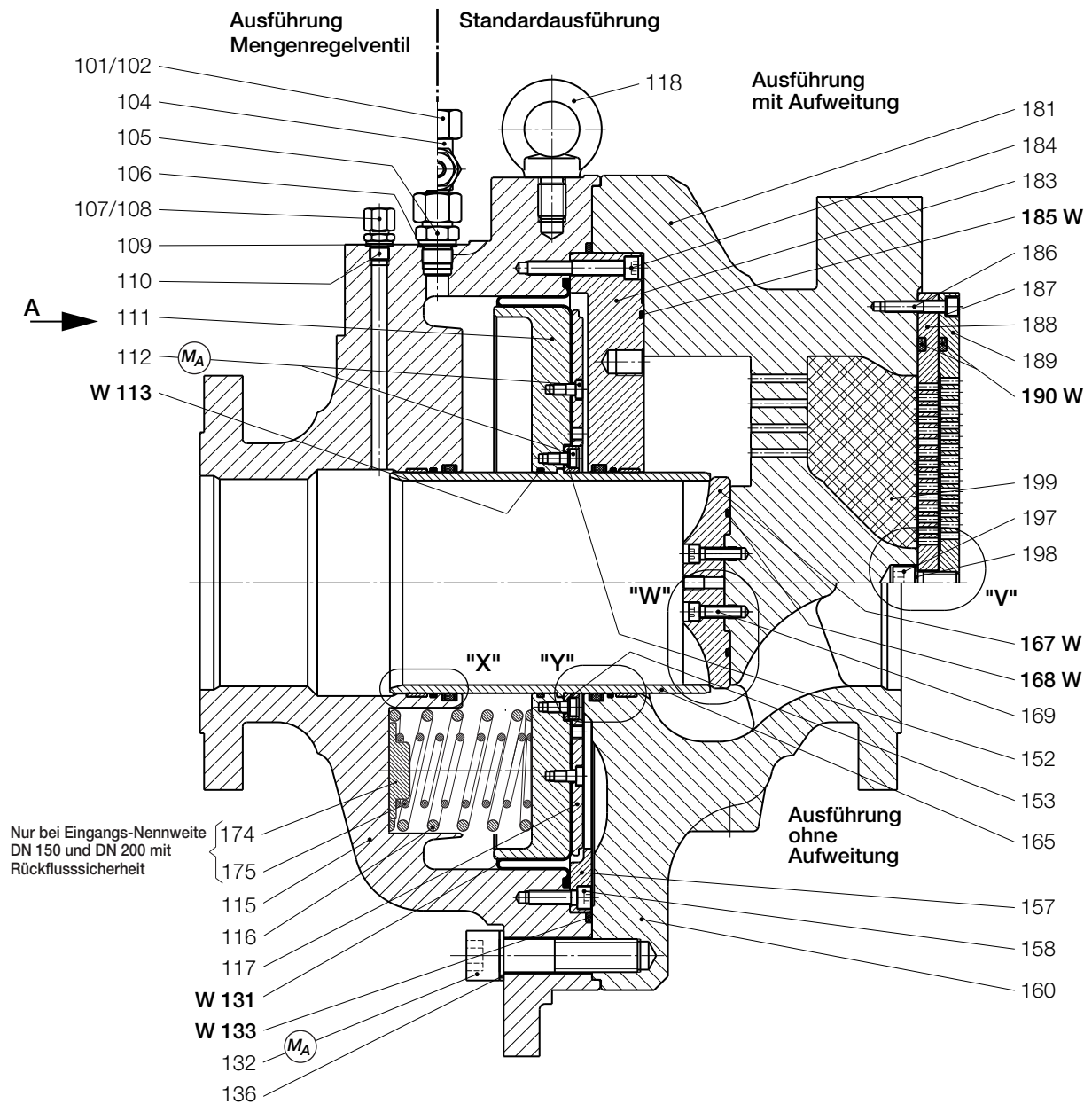
Werkstoff-Kennzeichen

St ... Stahl	LM ... Leichtmetall	GMs ... Messingguss
NSt ... Nichtrostender Stahl	Ms ... Messing	GZn ... Zinkguss
FSt ... Federstahl	GS ... Stahlguss	AlBz ... Aluminiumbronze
NFSt ... Nichtrostender Federstahl	GGG ... Gusseisen mit Kugelgraphit	K ... Kunststoff
Bz ... Bronze	GBz ... Bronzeguss	KG ... Gummiartiger Kunststoff
Cu ... Kupfer	GLM ... Leichtmetallguss	SSt ... Schaumstoff

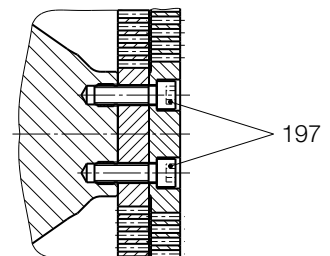
Pos.- Nr.	Benennung	Anz.	W	Werkst.	Teile - Nummer			
					DN 25	DN 50	DN 80	DN 100
27	Magnet	1		Oxit	27 044	27044	27044	27044
28	Seeger-Klemmscheibe	1		FSt	27063	27063	27063	27063
29	Seeger-Greifring	1		FSt	19172	19172	19172	19172
30	Verschlussring	1		LM	10013286	10013286	10013286	10013286
31	Rollmembran	1	W	KG	10013485	10013535	10013585	10013635
32	Zylinderschraube	11		St	10330			
32	Zylinderschraube	12		St		10332		
32	Zylinderschraube	20		St			10345	10354
33	O-Ring	1	W	KG	20827	20843	20838	20866
34	Verbindungsflansch	1		St	10013480	10013530	10013580	10013630
35	O-Ring	1	W	KG	20415	20415		
36	Sicherungsscheibe	11		FSt	14114			
36	Sicherungsscheibe	12		FSt		14116		
36	Sicherungsscheibe	20		FSt			14116	14124
37	Verschlussstopfen	1		Ms	10013549	10013549		
38	Sicherungsscheibe	2		FSt	14123	14123		
39	Zylinderschraube	2		St	10055	10055		
40	Sicherungsscheibe	8		FSt	14112	14114	14115	14116
41	Zylinderschraube	8		St	10324	10330	10331	10332
42	O-Ring	1	W	KG	20246	20335	20249	20262
43	Stützring	4		K	21024	21025	21019	21017
44	O-Ring	2	W	KG	20252	20596	20976	21016
45	Silikonfett		W		27052	27052	27052	27052
46	Führungsring	2		K	21014	21009	21018	21015
47	Reduzierung	1		St			31809	31809
48	Stutzen	1		St	31207	31207	31207	31207
49	Ventilskala	1		K	10013285	10013385	10013594	10013644
50	Verschlussschraube	1		St			10539	10539
51	Überwurfmutter	1		St			30805	30805
52	Schneidring	1		St			30904	30904
	Ausführung ohne Aufweitung							
60	Ventilgehäuse, wahlweise:							
60	PN 25 und PN 40 - B	1		GS	10013242	10013342	10000434	10000534
60	Class 300 - B (ANSI 300 RF)	1		GS	10013245	10013345	10000444	10000544
60	Class 300 - J (ANSI 300 RJ)	1		GS	10013246	10013346	10000446	10000546
60	Class 600 - B (ANSI 600 RF)	1		GS	10013247	10013347	10000448	10000548
60	Class 600 - J (ANSI 600RJ)	1		GS	10013248	10013348	10000450	10000550
	Ausführung ohne Rückflusssicherheit							
65	Ventilhülse	1		St	10013481	10013531	10013581	10013631
67	Ventilkegel	1	W	K	10013483	10013533	10013583	10013633
68	O-Ring	1	W	KG	20231	20234	20235	20236
69	Zylinderschraube	1		St	10361	10324	10325	10328
	Ausführung mit Rückflusssicherheit							
65	Ventilhülse	1		St	10013496	10013546	10013596	10013646
67	Ventilkegel	1	W	K	10013457	10013507	10013557	10013607
68	O-Ring	1	W	KG	20310	20237	20425	20246
69	Zylinderschraube	1		St	10318	10324	10441	10556

Pos.- Nr.	Benennung	Anz.	W	Werkst.	Teile - Nummer					
					DN 25/100	DN 25/150	DN 50/150	DN 50/200	DN 80/250	DN 100/300
	Ausführung mit Aufweitung									
80	Ringschraube	1		St	10003	10003	10003	10003	10003	10003
81	Entspannungsgehäuse	1		GS (St)	10013251	10013250	10006830	10013350	10006445	10006505
82	Entspannungskegel	1		GS (St)	10006791	10006345	10006841	10006405	10006471	10006531
86	Zylinderschraube	4		St	10389	10389	10389	10389	10389	
86	Zylinderschraube	8		St						10389
87	Sicherungsscheibe	4		FSt	14112	14112	14112	14112	14112	
87	Sicherungsscheibe	8		FSt						14112
88	Entspannungsplatte 1	1		St	10006782	10006329	10006329	10006389	10006449	10006509
89	Entspannungsplatte 2	1		St	10006783	10006331	10006331	10006391	10006451	10006511
90	O-Ring	2	W	KG	20261	20433	20433	20314	20397	20339
91	Zylinderschraube	4		St	10324	10325				
91	Zylinderschraube	6		St			10325	10325	10393	
91	Zylinderschraube	8		St						10393
92	Sicherungsscheibe	4		FSt	14112	14113				
92	Sicherungsscheibe	6		FSt			14113	14113	14114	
92	Sicherungsscheibe	8		FSt						14114
93	Distanzbolzen	2		St	10006452	10006452				
93	Distanzbolzen	3		St			10006452			
93	Distanzbolzen	4		St				10006452	10006452	10006452
97	Zylinderschraube	1		St	10394	10394	10394	10394	10394	10394
98	Sicherungsscheibe	1		FSt	14116	14116	14116	14116	14116	14116
99	Drahtwendel	0,5kg		FSt	26415					
99	Drahtwendel	1,1kg		FSt		26415				
99	Drahtwendel	1,3kg		FSt			26415			
99	Drahtwendel	1,8kg		FSt				26361		
99	Drahtwendel	3,4kg		FSt					26361	
99	Drahtwendel	5,3kg		FSt						26361
99	Drahtwendel, nichtrostend			NFSt	26725	26725	26725	26362	26362	26362

4.2.1 Ersatzteilzeichnung HON 512



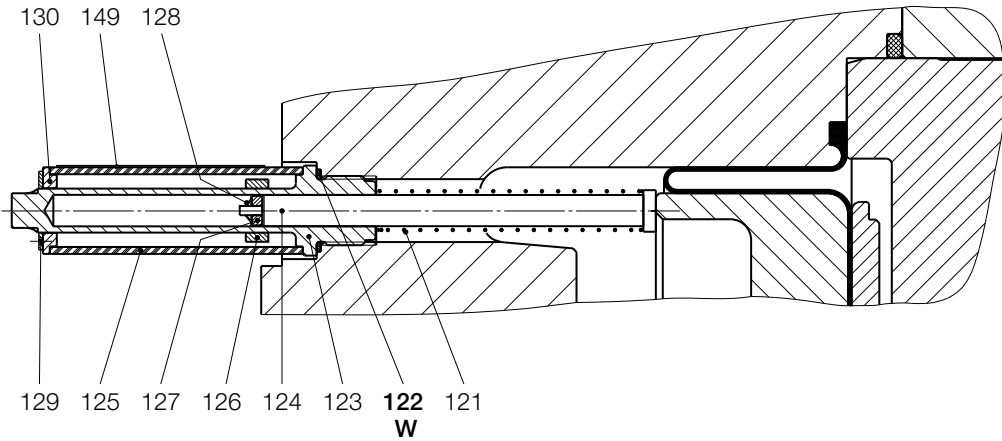
Einzelheit "V"
Ausgangs-Nennweite DN 500 und DN 600



M_A Anziehdrehmoment in Tabelle Seite 5 beachten!

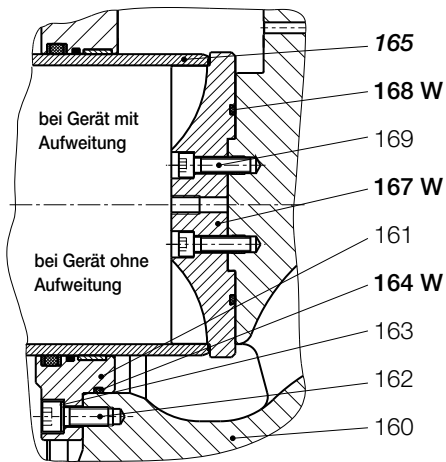
W Teile sind für Wartungsarbeiten bereitzuhalten.

Schnitt B - B um 30° gedreht
Optische Hubanzeige

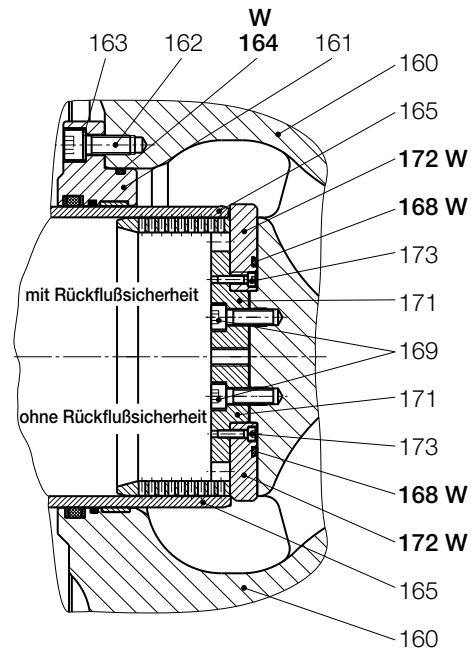


Einzelheit "W"

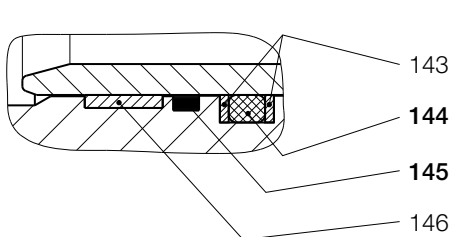
Ausführung mit Rückflußsicherheit



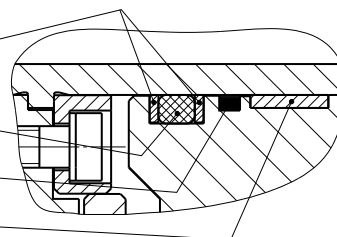
Ausführung mit Loch-Drosselkörper



Einzelheit "X"



Einzelheit "Y"



M_A Anziehdrehmoment in Tabelle Seite 5 beachten!

W Teile sind für Wartungsarbeiten bereitzuhalten.

4.2.2 Ersatzteilliste HON 512c

Pos.- Nr.	Benennung	Anz.	W	Werkst.	Teile - Nummer		
					DN 150	DN 200	DN 250
101	Überwurfmutter	1		St	30807	30807	30807
102	Schneidring	1		St	30906	30906	30906
104	Stutzen	1		St	30615	31434	31434
105	Einschraubstutzen	1		St	30112	30112	30112
106	Dichtring	1		LM	18787	18787	18787
107	Überwurfmutter	2		St	30803	30803	30803
108	Schneidring	2		St	30903	30903	30903
109	Dichtring	2		LM	18842	18842	18842
110	Einschraubstutzen	2		St	30111	30111	30111
111	Membranteller	1		LM	10026872	10026972	10030557
112	Zylinderschraube	32		St	10355	10355	
112	Zylinderschraube	42		St			10067
113	O-Ring	1	W	KG	20514	20329	100700
115	Gehäuse, wahlweise:						
115	PN 25	1		GS		10026930	10030523
115	PN 40 - B	1		GS	10026831	10026931	10030524
115	Class 300 - B (ANSI 300 RF)	1		GS	10026832	10026932	10030525
115	Class 300 - J (ANSI 300 RJ)	1		GS	10026833	10026933	10030526
115	Class 600 -B (ANSI 600 RF)	1		GS	10026834	10026934	10030527
115	Class 600 - J (ANSI 600 RJ)	1		GS	10026835	10026935	10030528
116	Druckfeder	5		NFSt	27894		
116	Druckfeder	6		NFSt		10013887	
116	Druckfeder	8		FSt			10030561
117	Befestigungsplatte	1		LM	10026874	10026974	10030559
118	Ringschraube	1		St	10590	10047	28049
121	Druckfeder	1		FSt	19081973	10013893	
121	Druckfeder	2		FSt			19081838
122	O-Ring	2	W	KG	20382	20382	20382
123	Gehäuse für Hubanzeige	1		Ms	10013689	10013889	10030569
124	Anzeigenstift	1		Ms	10013691	10013891	10030570
125	Schauglas	1		PGL	19081972	10013892	10030571
126	Magnet	1		Oxit	27043	27043	27043
127	Magnet	1		Oxit	27044	27044	27044
128	Seeger-Klemmscheibe	1		FSt	27063	27063	27063
129	Seeger-Greifring	1		FSt	19172	19172	19172
130	Verschlussring	1		LM	10013286	10013286	10013286
131	Rollmembran	1	W	KG	10000688	10013885	10030558
132	Zylinderschraube	24		St	10665		
132	Zylinderschraube	29		St		10664	
132	Zyllinderschraube	39		St			100703
133	O-Ring	1	W	KG	21354	21349	100699

Pos.- Nr.	Benennung	Anz.	W	Werkst.	Teile - Nummer		
					DN 150	DN 200	DN 250
136	Sicherungsscheibe	24		FSt	10129		
136	Sicherungsscheibe	29		FSt		14140	
136	Sicherungsscheibe	39		FSt			14140
143	Stützring	4		K	21217	21235	100701
144	O-Ring	2	W	KG	21215	20542	100700
145	Silikonfett		W		27052	27052	27052
146	Führungsring	2		K	21353	21348	100702
147	Reduzierung	1		St	31809	31809	31809
149	Ventilskala	1		K	10013694	10013894	10030573
150	Verschlusschraube	1		St	10539	10539	10539
152	Sicherungsscheibe	8		FSt	14112	14112	
152	Sicherungsscheibe	12		FSt			14112
153	Befestigungsring	1		LM	10026875	10026975	10030560
154	Überwurfmutter	1		St	30805	30805	30805
155	Schneidring	1		St	30904	30904	30904
	Ausführung ohne Aufweitung						
157	Spannring	1		St	10026869	10026969	10030555
158	Zylinderschraube	8		St	10441	10441	
158	Zylinderschraube	12		St			10441
160	Ventilgehäuse, wahlweise:						
160	PN 25	1		GS		10026940	10030531
160	PN 40 - B	1		GS	10026841	10026941	10030532
160	Class 300 - B (ANSI 300 RF)	1		GS	10026842	10026942	10030533
160	Class 300 - J (ANSI 300 RJ)	1		GS	10026843	10026943	10030534
160	Class 600 - B (ANSI 600 RF)	1		GS	10026844	10026944	10030535
160	Class 600 - J (ANSI 600 RJ)	1		GS	10026845	10026945	10030536
	Rückflusssichere Ausführung ohne Aufweitung						
157	Spannring	1		St	10026869	10026969	10030555
158	Zylinderschraube	8		St	10441	10441	
158	Zylinderschraube	12		St			10441
160	Ventilgehäuse, wahlweise:						
160	PN 25	1		GS		10026950	10030539
160	PN 40 - B	1		GS	10026851	10026951	10030540
160	Class 300 - B (ANSI 300 RF)	1		GS	10026852	10026952	10030541
160	Class 300 - J (ANSI 300 RJ)	1		GS	10026853	10026953	10030542
160	Class 600 - B (ANSI 600 RF)	1		GS	10026854	10026954	10030543
160	Class 600 - J (ANSI 600 RJ)	1		GS	10026855	10026955	10030544
161	Führungsring	1		St	10026871	10026971	10030556
162	Zylinderschraube	8		St	10207		
162	Zylinderschraube	10		St		10328	
162	Zylinderschraube	12		St			10328
163	Sicherungsscheibe	8		FSt	14113		
163	Sicherungsscheibe	10		FSt		14114	
163	Sicherungsscheibe	12		FSt			14114
164	O-Ring	1	W	KG	20625	21193	21311

Pos.- Nr.	Benennung	Anz.	W	Werkst.	Teile - Nummer		
					DN 150	DN 200	DN 250
<i>Ventilsitzvariante Ventilkegel ohne Rückflusssicherheit</i>							
165	Ventilhülse	1		St	10026876	10026976	10030562
167	Ventilkegel	1	W	K	10026878	10026978	10030564
168	O-Ring	1	W	KG	21356	21351	20329
169	Zylinderschraube	4		St	10098		
169	Zylinderschraube	10		St		10441	
169	Zylinderschraube	12		St			10441
<i>Ventilsitzvariante Ventilkegel mit Rückflusssicherheit</i>							
165	Ventilhülse	1		St	18360046	10030269	
167	Ventilkegel	1	W	K	18360047	10030271	
168	O-Ring	1	W	KG	21356	21351	
169	Zylinderschraube	4		St	10098		
169	Zylinderschraube	10		St		10441	
174	Federteller	5		LM	18360048		
174	Federteller	6		LM		10030272	
175	Druckfeder	5		FSt	10014961		
175	Druckfeder	6		NFSt		100151	
<i>Ventilsitzvariante Lochdrosselkörper ohne Rückflusssicherheit</i>							
165	Ventilhülse	1		St	10026876	10026976	10030562
168	O-Ring	1	W	KG	21356	21351	20329
169	Zylinderschraube	4		St	10551		
169	Zylinderschraube	10		St		10207	
169	Zylinderschraube	12		St			10207
171	Lochdrosselkörper	1		NSt	10026881	10026981	10030566
172	Dichtring	1	W	K	10026882	10026982	10030567
173	Zylinderschraube	4		St	10382	10602	10591
<i>Ventilsitzvariante Lochdrosselkörper mit Rückflusssicherheit</i>							
165	Ventilhülse	1		St	18360046	10030269	
168	O-Ring	1	W	KG	21356	21351	
169	Zylinderschraube	4		St	10551		
169	Zylinderschraube	10		St		10207	
171	Lochdrosselkörper	1		NSt	10026881	10026981	
172	Dichtring	1	W	K	10030266	10030270	
173	Zylinderschraube	4		St	10382	10602	
174	Federteller	5		LM	18360048		
174	Federteller	6		LM		10030272	
175	Druckfeder	5		FSt	10014961		
175	Druckfeder	6		NFSt		100151	

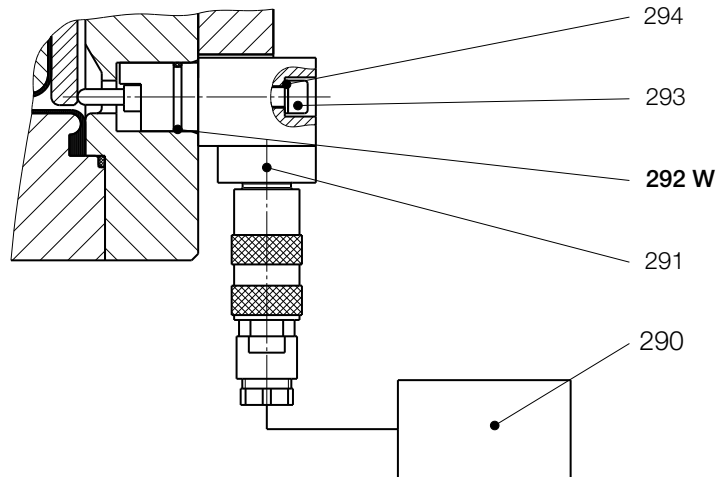
Ausführung mit Aufweitung

Pos.-Nr.	Benennung	Anz.	W	Werkst.	Teile - Nummer			
					DN 150/300	DN 150/400	DN 200/400	DN 200/500
181	Entspannungsgehäuse	1		GS	10 026 860	10 026 865	10 026 960	10 026 965
183	Führungsflansch	1		St	10 026 859	10 026 859	10 026 959	10 026 959
184	Zylinderschraube	8		St	10 610	10 610	10 386	10 386
185	O-Ring	1	W	KG	21 355	21 355	21 350	21 350
186	Zylinderschraube	8		St	10 433	10 433	10 433	
186	Zylinderschraube	12		St				10 428
187	Sicherungsscheibe	8		FSt	14 112	14 112	14 112	
187	Sicherungsscheibe	12		FSt				14 112
188	Entspannungsplatte 1	1		St	10 026 862	10 006 569	10 026 962	10 026 967
189	Entspannungsplatte 2	1		St	10 026 863	10 006 571	10 026 963	10 026 968
190	O-Ring	2	W	KG	20 339	20 424	20 424	21 243
197	Zylinderschraube	1		St	10 394	10 394	10 394	
197	Zylinderschraube	4		St				10 556
198	Sicherungsscheibe	1		FSt	14 116	14 116	14 116	
199	Drahtwendel	5,8 kg		FSt	26361			
199	Drahtwendel	8,8 kg		FSt		26361		
199	Drahtwendel	13,2 kg		FSt			26361	
199	Drahtwendel	17,3 kg		FSt				26361

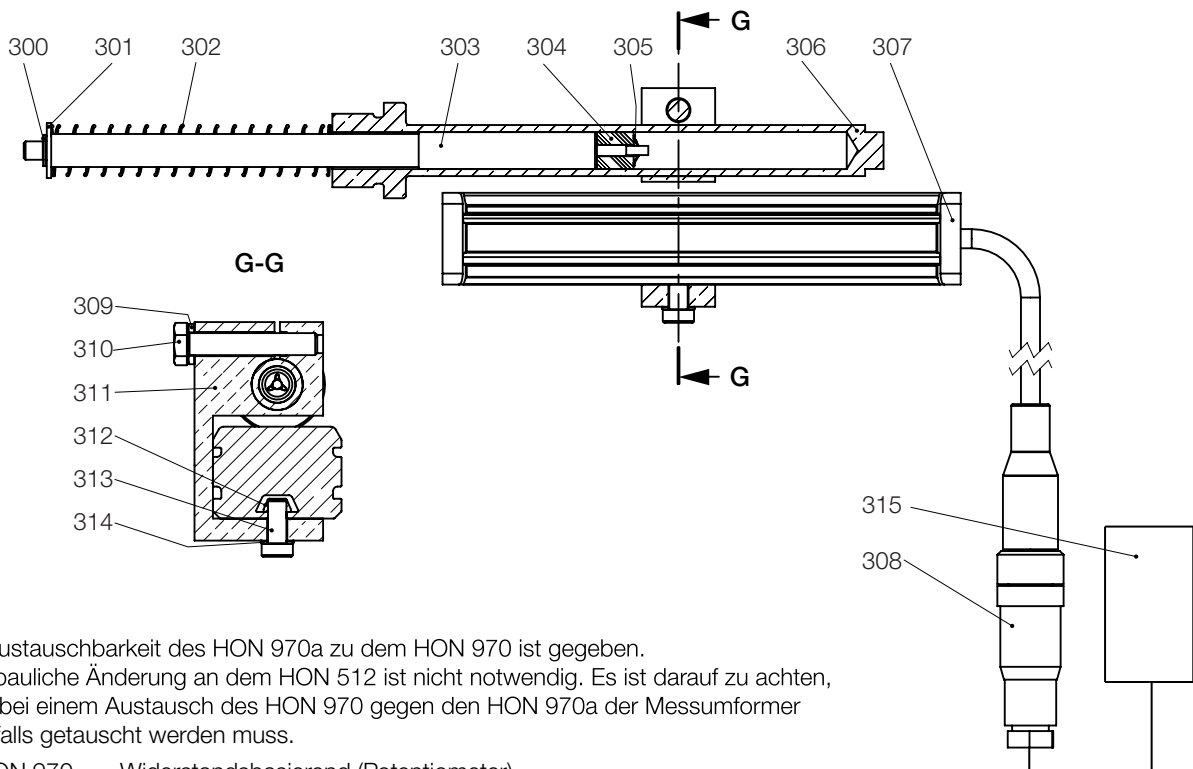
Pos.-Nr.	Benennung	Anz.	W	Werkst.	Teile - Nummer			
					DN 250/500	DN 250/600		
181	Entspannungsgehäuse	1		GS	10030547	10030551		
183	Führungsflansch	1		St	10030546	10030546		
184	Zylinderschraube	12		St	10386	10386		
185	O-Ring	1	W	KG	21349	21349		
186	Zylinderschraube	12		St	10428	10428		
187	Sicherungsscheibe	12		FSt	14112	14112		
188	Entspannungsplatte 1	1		St	10030549	10030553		
189	Entspannungsplatte 2	1		St	10030550	10030554		
190	O-Ring	2	W	KG	21243	21365		
197	Zylinderschraube	4		St	10556	10556		
199	Drahtwendel	21,4kg		FSt	26361			
199	Drahtwendel	28,5kg		FSt		26361		

4.3 Zubehör
 4.3.1 Ersatzteilzeichnung Wegaufnehmer

Wegaufnehmer HON 970
 für Ausführung bis DN 50



Wegaufnehmer HON 970a
 für Ausführung ab DN 80



Die Austauschbarkeit des HON 970a zu dem HON 970 ist gegeben.
 Eine bauliche Änderung an dem HON 512 ist nicht notwendig. Es ist darauf zu achten, dass bei einem Austausch des HON 970 gegen den HON 970a der Messumformer ebenfalls getauscht werden muss.

- HON 970 Widerstandsbasierend (Potentiometer)
- HON 970a Berührungslos wird ein Magnetfeld erfasst und als Einheitssignal 4 – 20 mA weiterverarbeitet

Ersatzteilanfragen werden bei den entsprechenden Nennweiten mit dem HON 970a versorgt.

Unter den folgenden Nummern ist der HON 970a als Gesamtgerät bestellbar:

HON 512b		HON 512c		
DN 80	DN 100	DN 150	DN 200	DN 250
10 031 666		10 031 669		10 031 671

Achtung!!!

- Bei der Nennweite DN 250 mit Ventilsitz 200 mm (Sonderausführung) ist die Nummer 10 031 669 zu verwenden.
- Für die Nennweiten DN 25 und DN 50 des HON 512 wird weiterhin der bestehende HON 970 verwendet. Hier gibt es keine Änderung.

4.3.2 Ersatzteilliste Zubehör
Wegaufnehmer HON 970

Pos.- Nr.	Benennung	Anzahl	W	Werkstoff	Teile - Nummer	
					DN 25	DN 50
290	Meßumformer	1			24333	24333
291	Wegaufnehmer HON 970	1			18353620	18353702
292	O-Ring	1	W	KG	20415	20415
293	Zylinderschraube	2		St	10349	10343
294	Sicherungsscheibe	2		FSt	14123	14123

Wegaufnehmer HON 970a

Pos.- Nr.	Benennung	Anzahl	W	Werkstoff	Teile - Nummer		
					DN 80, DN 100	DN 150, DN 200	DN 250
300	Sicherungsscheibe	1		FSt	19140	19140	19140
301	Scheibe	1		St	14082	14082	14082
302	Druckfeder	1		FSt	1981838	101562	101562
303	Stange	1		LM	10031668	10031670	10031672
304	Magnetring	1			101378	101378	101378
305	Klemmscheibe	1		FSt	27063	27063	27063
306	Gehäuse	1		Ms	10031667	10031667	10031667
307	Sensor	1		LM/K	300642	300642	300642
308	Kabeldose	1			24158	24158	24158
309	Scheibe	1		St	14156	14156	14156
310	Sechskantschraube	1		St	10024	10024	10024
311	Befestigungswinkel	1		LM	18361003	18361003	18361003
312	Nutenstein	1		St	101379	101379	101379
313	Zylinderschraube	1		St	10540	10540	10540
314	Sicherungsscheibe	1		FSt	14118	14118	14118
315	Messumformer	1			auf Anfrage	auf Anfrage	auf Anfrage

4.4 Teile für Wartungsarbeiten für HON 512b

Pos.- Nr.	Benennung	Anzahl	Teile - Nummer			
			DN _E 25	DN _E 50	DN _E 80	DN _E 100
13	O-Ring	1	20430	20413	20414	21016
14	O-Ring (nur für Mengenregelventil-Ausführung)	1	20430	20413		
22	O-Ring	1	20382	20382		
22	O-Ring	2			20382	20382
31	Rollmembran	1	10013485	10013535	10013585	10013635
33	O-Ring	1	20827	20843	20838	20866
35	O-Ring	1	20415	20415		
42	O-Ring	1	20246	20335	20249	20262
44	O-Ring	2	20252	20596	20976	21016
45	Silikonfett		27052	27052	27052	27052
<i>Ausführung ohne Rückflusssicherheit</i>						
67	Ventilkegel	1	10013483	10013533	10013583	10013633
68	O-Ring	1	20231	20234	20235	20236
<i>Ausführung mit Rückflusssicherheit</i>						
67	Ventilkegel	1	10013457	10013507	10013557	10013607
68	O-Ring	1	20310	20237	20425	20246

Ausführung mit Aufweitung

Pos.- Nr.	Benennung	Anzahl	Teile - Nummer					
			DN 25/100	DN 25/150	DN 50/150	DN 50/200	DN 80/250	DN 100/300
90	O-Ring	2	20261	20433	20433	20314	20397	20339

für HON 512c

Pos.- Nr.	Benennung	Anzahl	Teile - Nummer		
			DN 150	DN 200	DN 250
113	O-Ring	1	20514	20329	100700
122	O-Ring	2	20382	20382	20382
131	Rollmembran	1	10000688	10013885	10030558
133	O-Ring	1	21354	21349	100699
144	O-Ring	2	21215	20542	100700
145	Silikonfett		27052	27052	27052
<i>Rückflusssichere Ausführung ohne Aufweitung</i>					
164	O-Ring	1	20625	21193	21311
<i>Ventilsitzvariante Ventilkegel ohne Rückflusssicherheit</i>					
167	Ventilkegel	1	10026878	10026978	10030564
168	O-Ring	1	21356	21351	20329
<i>Ventilsitzvariante Ventilkegel mit Rückflusssicherheit</i>					
167	Ventilkegel	1	18360047	10030271	
168	O-Ring	1	21356	21351	
<i>Ventilsitzvariante Lochdrosselkörper ohne Rückflusssicherheit</i>					
168	O-Ring	1	21356	21351	10329
172	Dichtring	1	10026882	10026982	10030567
<i>Ventilsitzvariante Lochdrosselkörper mit Rückflusssicherheit</i>					
168	O-Ring	1	21356	21351	
172	Dichtring	1	10030266	10030270	

Ausführung mit Aufweitung

Pos.- Nr.	Benennung	Anzahl	Teile - Nummer					
			DN 150/300	DN 150/400	DN 200/400	DN 200/500	DN 250/500	DN 250/600
185	O-Ring	1	21 355	21 355	21 350	21 350	21349	21349
190	O-Ring	2	20 339	20 424	20 424	21 243	21243	21365

Weitere Informationen

Wenn Sie mehr über Lösungen von Honeywell für die Gasindustrie erfahren möchten, dann setzen Sie sich mit Ihrem lokalen Ansprechpartner in Verbindung oder besuchen unsere Internetseite www.honeywellprocess.com

DEUTSCHLAND

Honeywell Process Solutions

Honeywell Gas Technologies GmbH

Osterholzstrasse 45

34123 Kassel, Deutschland

Tel: +49 (0)561 5007-0

Fax: +49 (0)561 5007-107

HON 512.20
2017-01
© 2017 Honeywell International Inc.

The Honeywell logo is displayed in a bold, red, sans-serif font.