



BETRIEBS- UND WARTUNGSANLEITUNG/
ERSATZTEILE

AUSGABE 01/2017

**Serving the Gas Industry
Worldwide**

Honeywell

Inhaltsverzeichnis

Seite

1.	Allgemeines	3
1.1	Sicherheitshinweise	3
2.	Spezielle Betriebshinweise	4
3.	Spezielle Wartungshinweise	4
3.1	Anziehdrehmoment	4
3.2	Schmierstoffe	4
4.	Ersatzteile	
4.1	Ersatzteilzeichnungen	5, 6
4.2	Ersatzteilliste	7, 8, 9, 10
5.	Teile für Wartungsarbeiten	11

1. Allgemeines

Jede Person, die mit dem Einbau, Betrieb oder der Wartung des Gas-Druckregelgerätes HON 200 beauftragt wird, ist angehalten, vorab folgende Schriften vollständig und aufmerksam durchzulesen:

- **Technische Produktinformation 200.00** - sie enthält technische Daten, Abmessungen sowie eine Beschreibung über Aufbau und Arbeitsweise.
- **Allgemeine Betriebsanleitung für Gas-Druckregelgeräte und Sicherheitseinrichtungen** - diese Honeywell-Schrift gibt Auskunft über Einbau und Betrieb, und beinhaltet allgemeine Hinweise zur Störungsbeseitigung.
- **Betriebs- und Wartungsanleitung, Ersatzteile 200.20** - sie enthält weitergehende Einzelheiten zum Einbau und Betrieb des Gas-Druckregelgerätes HON 200. Zusätzlich sind die Wartungsanleitung und die Ersatzteilzeichnungen und -listen des SAV-Stellantriebs aufgeführt.
- **Die zugehörigen Baugruppen** werden in eigenständigen Prospekten "Betriebs- und Wartungsanleitung, Ersatzteile" beschrieben:

Regler	HON 610	610.20
Regler	HON 650	650.20
Filter	HON 905	905.20

Weiterhin sind für die Planung bis hin zur Instandhaltung von Gas-Druckregelanlagen die entsprechenden **nationalen Vorschriften** zu beachten (In Deutschland siehe u.a. die DVGW-Arbeitsblätter G 600, G 459/II, G 491 und G 495).

Die Zeitabstände für die Arbeiten zur Überwachung und Wartung sind in starkem Maße von den Betriebsverhältnissen und der Beschaffenheit des Gases abhängig. Starre Zeiträume können daher nicht angegeben werden. Für Deutschland wird empfohlen, anfänglich die Fristen der Instandhaltung gemäß den Angaben im DVGW-Arbeitsblatt G 495 einzuhalten. Für jede Anlage muss dann mittelfristig das Instandhaltungsintervall selbst ermittelt werden.

Bei Wartungsarbeiten sind die Bauteile zu reinigen und einer sorgfältigen Kontrolle zu unterziehen. Dies ist auch dann erforderlich, wenn während des Betriebes oder bei Funktionsprüfungen Unregelmäßigkeiten im Arbeitsverhalten festgestellt werden. Die Kontrolle muss sich insbesondere auf Membranen und Dichtungen sowie auf alle beweglichen Teile und deren Lager erstrecken. Beschädigte Teile und die bei der Demontage ausgebauten O-Ringe sind durch neue zu ersetzen.

Es ist nicht zulässig, andere Ersatzteile oder Schmierstoffe zu verwenden, als solche, die ausdrücklich in dieser Honeywell-Betriebs- und Wartungsanleitung für Ersatzteile aufgeführt sind. Für den Fall, dass andere als die ausdrücklich aufgeführten Ersatzteile und Schmierstoffe verwendet werden, ist Honeywell nicht haftbar für jegliche Mängel und Folgeschäden, die aus der Anwendung von nicht autorisierten Ersatzteilen bzw. Schmierstoffen entstehen.




Die in den speziellen Betriebs- und Wartungshinweisen benannten Positionsnummern entsprechen denen in den Ersatzteilzeichnungen und Ersatzteillisten.

Es wird empfohlen, die in den Ersatzteilzeichnungen und Ersatzteillisten mit einem "W" gekennzeichneten Teile für Wartungsarbeiten bereitzuhalten.

Diese Teile sind am Ende der Ersatzteillisten auf einem separaten Blatt zusammengestellt.

1.1 Sicherheitshinweise

Sicherheitshinweise werden durch folgende Signalwörter bzw. Symbole gekennzeichnet

Kennzeichnung	Verwendung bei:
 Gefahr	Gefahr von Personenschäden
 Achtung	Gefahr von Sach- und Umweltschäden
 Hinweis	wichtige Zusatzinformation

2. Spezielle Betriebshinweise

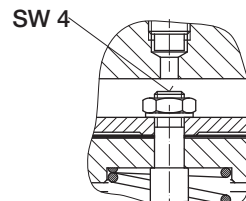
● Drosselventil

Das in der Rückföhrleitung integrierte Drosselventil (51) soll normal zur Erzielung m6glichst hoher Stellgeschwindigkeiten voll ge6ffnet sein. Treten Stabilitätsprobleme auf, die über die Regler HON 650 bzw. HON 610 nicht allein beseitigt werden können, kann durch Verstellen der Einstellschraube am Drosselventil (51) eine weitere Stabilisierung des Regelkreises erreicht werden.

3. Spezielle Wartungshinweise

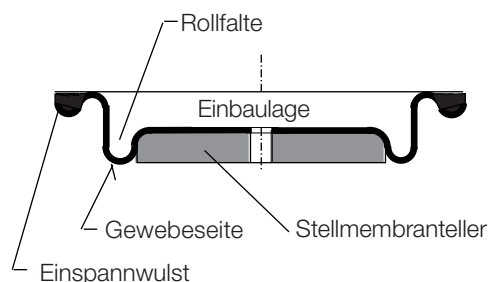
● Ventilstange

Beim Anziehen der Mutter (22, 27, 58, 60) ist die Ventilstange (23) mittels Innensechskant-Schraubendreher SW4 gegenzuhalten. Dies kann bei montiertem Stellantrieb auch durch die Verschraubung (29) erfolgen.



● Rollmembran (7)

Den Einspannwulst der Rollmembran (7) entsprechend der Schmierstofftabelle einfetten und in Einbaulage bringen (siehe Skizze). Die Gewebeseite (mit Stempelaufdruck gekennzeichnet) muss auf dem Stellmembranteller (8) liegen. Die Rollfalte ist zwischen Stellmembranteller (8) und Stellantriebsgehäuse (5) einzuschieben.



Achtung

Keine spitzen Gegenstände verwenden.

● Distanzring (16)

Der für den Ausgleich von Toleranzen erforderliche Distanzring (16) muss beim Austausch der nachfolgenden Teile gegen einen Neuen ersetzt werden:

- Stellgliedgehäuse (25)
- Ventilstangenführung (24)
- Stellantriebsgehäuse (5)
- Ventilsitz (20)

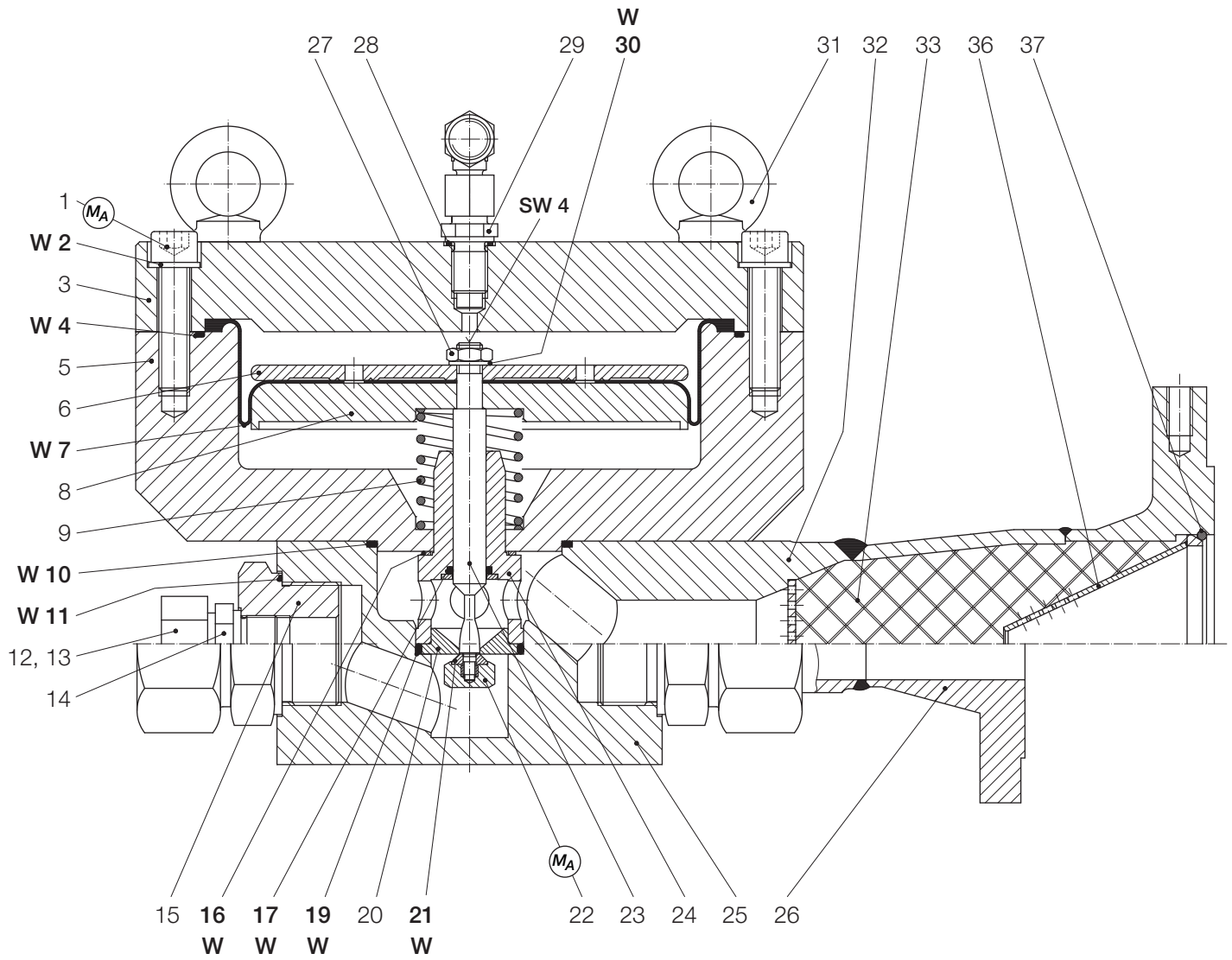
3.1 Anziehdrehmomente

Pos.-Nr	Anziehdrehmoment M_A in Nm
1	80
45	80
22	4
58	9
60	3

3.2 Schmierstoffe

Bauteil (dünn einstreichen)	Schmierstoff	Teile - Nr.
alle O-Ringe, Einspannbereich der Membran (7), Gleitfläche der Ventilstange (23) und des Ventilabschlusses (60)	Silikonfett	27081
alle Befestigungsschrauben und alle Rohrverschraubungen	Montagepaste	27091

4.1 Ersatzteilzeichnung HON 200

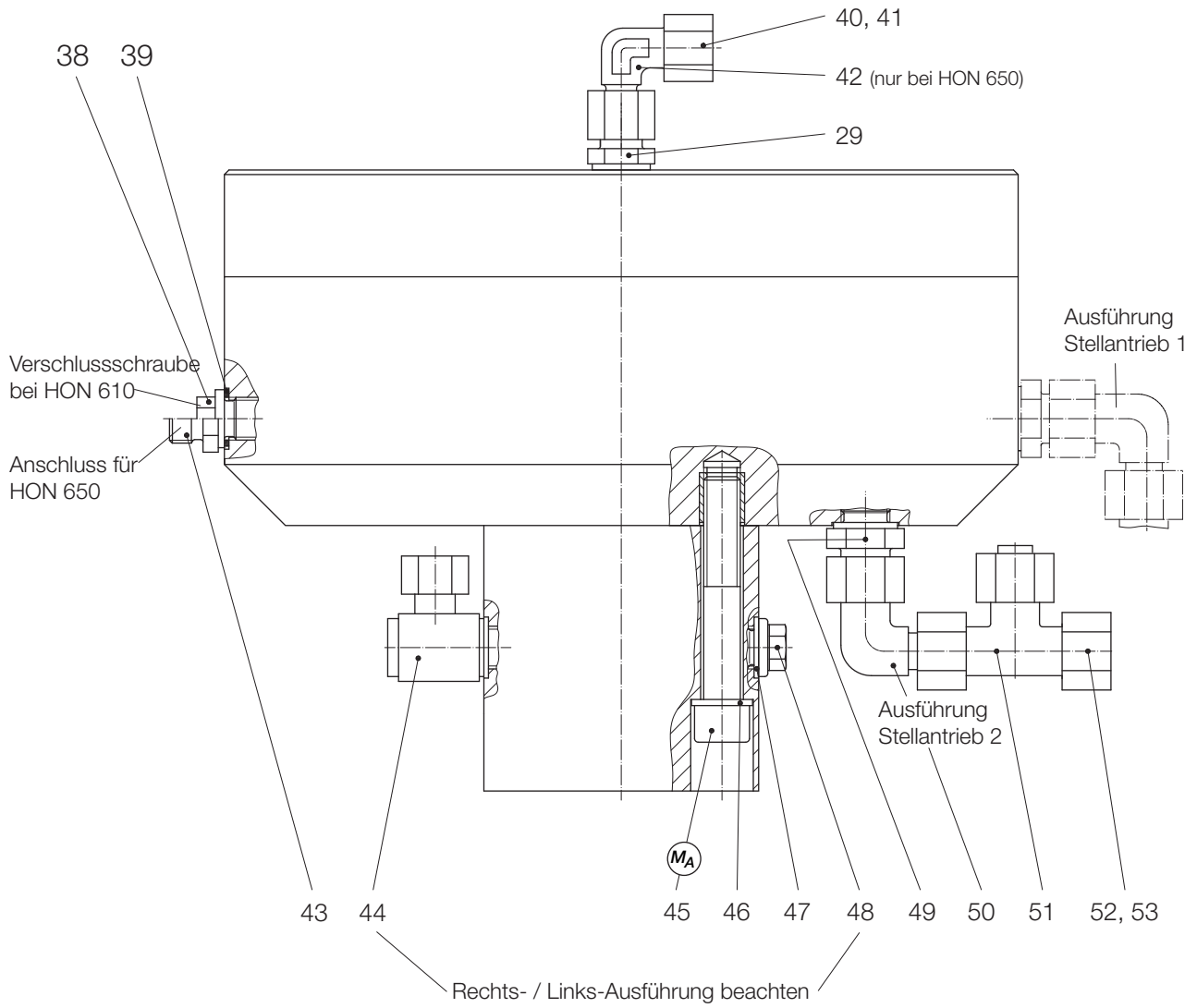


Ventil $\varnothing 8$, $\varnothing 12$

M_A Anziehdrehmoment in Tabelle Seite 4 beachten!

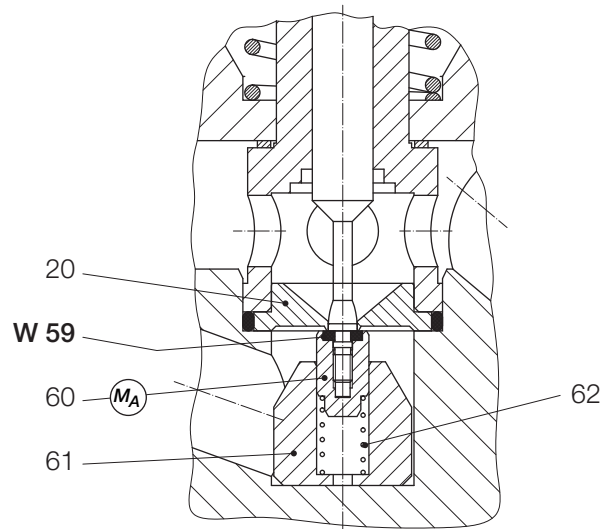
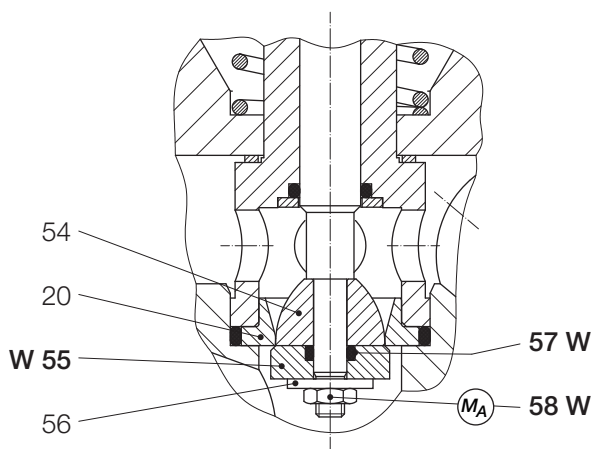
W Teile sind für Wartungsarbeiten bereitzuhalten.

Ersatzteilzeichnung HON 200



Ventil $\varnothing 18, \varnothing 23$

Ventil $\varnothing 5, \varnothing 6$



M_A Anziehdrehmoment in Tabelle Seite 4 beachten!
 W Teile sind für Wartungsarbeiten bereitzuhalten.

4.2 Ersatzteilliste

Pos.- Nr.	Benennung	Anzahl	W	Werkstoff	Teile - Nummer
1	Zylinderschraube, Stellantrieb 1	12		St	10674
1	Zylinderschraube, Stellantrieb 2	20		St	10674
2	Scheibe, Stellantrieb 1	12	W	St	14136
2	Scheibe, Stellantrieb 2	20	W	St	14136
3	Gehäusedeckel, wahlweise:				
3	Gehäusedeckel, Stellantrieb 1	1		LM	10009465
3	Gehäusedeckel, Stellantrieb 2	1		LM	10009475
4	O-Ring, wahlweise:				
4	O-Ring für Stellantrieb 1	1	W	KG	20324
4	O-Ring für Stellantrieb 2	1	W	KG	20396
5	Stellantriebsgehäuse, wahlweise:				
5	Stellantriebsgehäuse, Stellantrieb 1	1		LM	10009464
5	Stellantriebsgehäuse, Stellantrieb 2	1		LM	10009474
6	Befestigungsplatte, wahlweise:				
6	Befestigungsplatte, Stellantrieb 1	1		LM	10002290
6	Befestigungsplatte, Stellantrieb 2	1		LM	10002390
7	Rollmembran, wahlweise:				
7	Rollmembran für Stellantrieb 1	1	W	KG	10002288
7	Rollmembran für Stellantrieb 2	1	W	KG	10002388
8	Stellmembranteller, wahlweise:				
8	Stellmembranteller für Stellantrieb 1	1		LM	10009466
8	Stellmembranteller für Stellantrieb 2	1		LM	10009476
9	Druckfeder, wahlweise:				
9	Druckfeder für Ventil $\varnothing 5$ und $\varnothing 6$ für $p_D \leq 100$ mbar	1		FSt	10000866
9	Druckfeder für Ventil $\varnothing 5$ und $\varnothing 6$ für $p_D > 100$ mbar	1		FSt	10011024
9	Druckfeder für Ventil $\varnothing 8$, $\varnothing 12$, $\varnothing 18$, $\varnothing 23$	1		FSt	10009485
10	O-Ring	1	W	KG	20435
11	O-Ring	1	W	KG	20375
12	Überwurfmutter (Eingang und Ausgang), wahlweise:				
12	Überwurfmutter für Rohr $\varnothing 18$	1		St	30808
12	Überwurfmutter für Rohr $\varnothing 22$	1		St	30810
12	Überwurfmutter für Rohr $\varnothing 25$	1		St	30811
12	Überwurfmutter für Rohr $\varnothing 28$	1		St	30812
12	Überwurfmutter für Rohr $\varnothing 38$	1		St	30814
12	Überwurfmutter für Rohr $\varnothing 42$	1		St	30815

W Teile sind für Wartungsarbeiten bereitzuhalten

Werkstoff-Kennzeichen

St ... Stahl

NSt ... Nichtrostender Stahl

FSt ... Federstahl

NFSt ... Nichtrostender Federstahl

Bz ... Bronze

Cu ... Kupfer

LM ... Leichtmetall

Ms ... Messing

GS ... Stahlguß

GGG ... Gußeisen mit Kugelgraphit

GBz ... Bronzeguß

GLM ... Leichtmetallguß

GMS ... Messingguß

GZn ... Zinkguß

AlBz ... Aluminiumbronze

K ... Kunststoff

KG ... Gummiartiger Kunststoff

SSt ... Schaumstoff

Pos.- Nr.	Benennung	Anzahl	W	Werkstoff	Teile - Nummer
13	Schneidring (Eingang und Ausgang), wahlweise:				
13	Schneidring für Rohr ø 18	1		St	30907
13	Schneidring für Rohr ø 22	1		St	30909
13	Schneidring für Rohr ø 25	1		St	30910
13	Schneidring für Rohr ø 28	1		St	30911
13	Schneidring für Rohr ø 38	1		St	30913
13	Schneidring für Rohr ø 42	1		St	30914
14	Stutzen (Eingang und Ausgang), wahlweise:				
14	Stutzen für Rohr ø 18	1		St/KG	30157
14	Stutzen für Rohr ø 22	1		St/KG	30158
14	Stutzen für Rohr ø 25	1		St/KG	30159
14	Stutzen für Rohr ø 28	1		St/KG	30160
14	Stutzen für Rohr ø 38	1		St/KG	30161
14	Stutzen für Rohr ø 42	1		St/KG	30162
15	Reduzierstutzen (Eingang und Ausgang), wahlweise:				
15	Reduzierstutzen für Rohr ø 18	1		St	10005922
15	Reduzierstutzen für Rohr ø 22	1		St	10005923
15	Reduzierstutzen für Rohr ø 25 und ø 28	1		St	10005924
16	Distanzring	1	W	LM	18687
17	O-Ring (nicht bei Ventil ø 5 mm und ø 6 mm)	1	W	KG	20482
19	O-Ring	1	W	KG	20434
20	Ventilsitz, wahlweise:				
20	Ventilsitz für Ventil ø 5	1		NSt	10022680
20	Ventilsitz für Ventil ø 6	1		NSt	10022681
20	Ventilsitz für Ventil ø 8	1		NSt	10009494
20	Ventilsitz für Ventil ø 12	1		NSt	10009504
20	Ventilsitz für Ventil ø 18	1		NSt	10009514
20	Ventilsitz für Ventil ø 23	1		NSt	10009524
21	Ventilteller, wahlweise:				
21	Ventilteller für Ventil ø 8	1	W	K	10009493
21	Ventilteller für Ventil ø 12	1	W	K	10009503
22	Sechskantmutter	1		St	10009526
23	Ventilstange, wahlweise:				
23	Ventilstange für Ventil ø 5	1		NSt	10009479
23	Ventilstange für Ventil ø 6	1		NSt	10009497
23	Ventilstange für Ventil ø 8	1		NSt	10009436
23	Ventilstange für Ventil ø 12	1		NSt	10009435
23	Ventilstange für Ventil ø 18 und ø 23	1		NSt	10009511
24	Ventilstangenführung für Ventil ø 5 und ø 6	1		Ms	10009484
24	Ventilstangenführung für Ventil ø 8, ø 12, ø 18, ø 23	1		Ms	10009487
25	Stellgliedgehäuse ohne Schallreduzierung, wahlweise:				
25	Stellgliedgehäuse, Aluminium	1		Al	10009461
25	Stellgliedgehäuse, Stahl	1		St	10009470
25	Stellgliedgehäuse, Stahl verzinkt	1		St verzinkt	18360210

Pos.- Nr.	Benennung	Anz.	W	Werkstoff	Teile - Nummer
26	Flansch-Übergangsteil (Eingang und Ausgang) Stahl , wahlweise:				
26	Flansch-Übergangsteil DN 25, PN 40 - B	1		St/KG	10009536
26	Flansch-Übergangsteil DN 25, Class 300 - B (ANSI 300 - RF)	1		St/KG	10009445
26	Flansch-Übergangsteil DN 25, Class 300 - J (ANSI 300 - RTJ)	1		St/KG	10009442
26	Flansch-Übergangsteil DN 25, Class 600 - B (ANSI 600 - RF)	1		St/KG	10009537
26	Flansch-Übergangsteil DN 25, Class 600 - J (ANSI 600 - RTJ)	1		St/KG	10009538
26	Flansch-Übergangsteil DN 40, PN 40 - B	1		St/KG	10009539
26	Flansch-Übergangsteil DN 40, Class 300 - B (ANSI 300 - RF)	1		St/KG	10009447
26	Flansch-Übergangsteil DN 40, Class 300 - J (ANSI 300 - RTJ)	1		St/KG	10009448
26	Flansch-Übergangsteil DN 40, Class 600 - B (ANSI 600 - RF)	1		St/KG	10009540
26	Flansch-Übergangsteil DN 40, Class 600 - J (ANSI 600 - RTJ)	1		St/KG	10009541
26	Flansch-Übergangsteil DN 50, PN 40 - B	1		St/KG	10009542
26	Flansch-Übergangsteil DN 50, Class 300 - B (ANSI 300 - RF)	1		St/KG	10009449
26	Flansch-Übergangsteil DN 50, Class 300 - J (ANSI 300 - RTJ)	1		St/KG	10009444
26	Flansch-Übergangsteil DN 50, Class 600 - B (ANSI 600 - RF)	1		St/KG	10009543
26	Flansch-Übergangsteil DN 50, Class 600 - J (ANSI 600 - RTJ)	1		St/KG	10009544
26	Flansch-Übergangsteil (Eingang und Ausgang) Stahl verzinkt , wahlweise:				
26	Flansch-Übergangsteil DN 25, PN 40 - B - ZNC	1		St verzinkt/KG	18356527
26	Flansch-Übergangsteil DN 25, Class 300 - B (ANSI 300 - RF) - ZNC	1		St verzinkt/KG	18356958
26	Flansch-Übergangsteil DN 25, Class 300 - J (ANSI 300 - RTJ) - ZNC	1		St verzinkt/KG	12132203
26	Flansch-Übergangsteil DN 25, Class 600 - B (ANSI 600 - RF) - ZNC	1		St verzinkt/KG	18355830
26	Flansch-Übergangsteil DN 25, Class 600 - J (ANSI 600 - RTJ) - ZNC	1		St verzinkt/KG	12132205
26	Flansch-Übergangsteil DN 40, PN 40 - B - ZNC	1		St verzinkt/KG	12132207
26	Flansch-Übergangsteil DN 40, Class 300 - B (ANSI 300 - RF) - ZNC	1		St verzinkt/KG	12132209
26	Flansch-Übergangsteil DN 40, Class 300 - J (ANSI 300 - RTJ) - ZNC	1		St verzinkt/KG	12132211
26	Flansch-Übergangsteil DN 40, Class 600 - B (ANSI 600 - RF) - ZNC	1		St verzinkt/KG	12132213
26	Flansch-Übergangsteil DN 40, Class 600 - J (ANSI 600 - RTJ) - ZNC	1		St verzinkt/KG	12132215
26	Flansch-Übergangsteil DN 50, PN 40 - B - ZNC	1		St verzinkt/KG	18357472
26	Flansch-Übergangsteil DN 50, Class 300 - B (ANSI 300 - RF) - ZNC	1		St verzinkt/KG	12132217
26	Flansch-Übergangsteil DN 50, Class 300 - J (ANSI 300 - RTJ) - ZNC	1		St verzinkt/KG	12132219
26	Flansch-Übergangsteil DN 50, Class 600 - B (ANSI 600 - RF) - ZNC	1		St verzinkt/KG	18357605
26	Flansch-Übergangsteil DN 50, Class 600 - J (ANSI 600 - RTJ) - ZNC	1		St verzinkt/KG	18355558
27	Sechskantmutter	1		St	13005
28	Dichtring	1		LM	18842
29	Einschraubstutzen	1		NSt	10009468
30	Scheibe	1		FSt	14121
31	Ringschraube	2		St	10487
32	Gehäuse mit Schallreduzierung, Stahl , wahlweise:				
32	Gehäuse mit Schallreduzierung DN 80, PN 40 - B	1		St	10010214
32	Gehäuse mit Schallreduzierung DN 80, Class 600 - B (ANSI 600 - RF)	1		St	10010220
32	Gehäuse mit Schallreduzierung DN 100, PN 40 - B	1		St	10010224
32	Gehäuse mit Schallreduzierung DN 100, Class 600 - B (ANSI 600 - RF)	1		St	10010222
32	Gehäuse mit Schallreduzierung, Stahl verzinkt , wahlweise:				
32	Gehäuse mit Schallreduzierung DN 80, PN 40 - B - ZNC	1		St verzinkt	12132222
32	Gehäuse mit Schallreduzierung DN 80, Class 600 - B (ANSI 600 - RF) - ZNC	1		St verzinkt	12132224
32	Gehäuse mit Schallreduzierung DN 100, PN 40 - B - ZNC	1		St verzinkt	12132226
32	Gehäuse mit Schallreduzierung DN 100, Class 600 - B (ANSI 600 - RF) - ZNC	1		St verzinkt	12132228

Pos.- Nr.	Benennung	Anzahl	W	Werkstoff	Teile - Nummer
33	Füllkörper			FSt	26725
36	Strömungsrichter, wahlweise:				
36	Strömungsrichter für DN 80	1		St	10012085
36	Strömungsrichter für DN 100	1		St	10012036
37	Sprengring, wahlweise:				
37	Sprengring für DN 80	1		FSt	19128
37	Sprengring für DN 100	1		FSt	19174
38	Verschlussschraube	1		St	26175
39	Dichtring	1		LM	18842
40	Überwurfmutter	1		St	30803
41	Schneidring	1		St	30903
42	Stutzen (nur bei Regler HON 650)	1		St	31207
43	Stutzen (nur bei Regler HON 650)	1		St	30074
44	Verschraubung	1		St	31930
45	Zylinderschraube	4		St	10675
46	Scheibe	4		St	14136
47	Dichtring	1		LM	18842
48	Verschlussschraube	1		St	26175
49	Stutzen	1		St	30038
50	Stutzen	1		St	31213
51	Drosselventil	1		St/KG/Ms	10004060
52	Überwurfmutter	1		St	30804
53	Schneidring	1		St	30904
54	Ventilkegel, wahlweise:				
54	Ventilkegel für Ventil Ø 18	1		NSt	10009515
54	Ventilkegel für Ventil Ø 23	1		NSt	10009525
55	Ventilteller, wahlweise:				
55	Ventilteller für Ventil Ø 18	1	W	K	10009513
55	Ventilteller für Ventil Ø 23	1	W	K	10009523
56	Scheibe	1		St	14137
57	O-Ring	1	W	KG	20225
58	Sicherungsmutter	1	W	St	13132
59	Scheibe	1	W	KG	10009481
60	Ventilabschluss	1		LM	10009582
61	Führungsstück	1		K	10009587
62	Druckfeder	1		NFSt	27215

5. Teile für Wartungsarbeiten

Pos.- Nr.	Benennung	Anzahl	Teile - Nummer
2	Scheibe, Stellantrieb 1	12	14136
2	Scheibe, Stellantrieb 2	20	14136
4	O-Ring für Stellantrieb 1	1	20324
4	O-Ring für Stellantrieb 2	1	20396
7	Rollmembran für Stellantrieb 1	1	10002288
7	Rollmembran für Stellantrieb 2	1	10002388
10	O-Ring	1	20435
16	Distanzring	1	18687
17	O-Ring	1	20482
19	O-Ring	1	20434
21	Ventilteller, wahlweise:		
21	Ventilteller für Ventil Ø 8	1	10009493
21	Ventilteller für Ventil Ø 12	1	10009503
30	Scheibe	1	14121
55	Ventilteller für Ventil Ø 18	1	10009513
55	Ventilteller für Ventil Ø 23	1	10009523
57	O-Ring	1	20225
58	Sicherungsmutter	1	13132
59	Scheibe	1	10009481
57	O-Ring	1	20225
59	Scheibe	1	10009481

Weitere Informationen

Wenn Sie mehr über Lösungen von Honeywell für die Gasindustrie erfahren möchten, dann setzen Sie sich mit Ihrem lokalen Ansprechpartner in Verbindung oder besuchen unsere Internetseite www.honeywellprocess.com

DEUTSCHLAND

Honeywell Process Solutions

Honeywell Gas Technologies GmbH

Osterholzstrasse 45

34123 Kassel, Deutschland

Tel: +49 (0)561 5007-0

Fax: +49 (0)561 5007-107

HON 200.20
2017-01
© 2017 Honeywell International Inc.

The Honeywell logo is displayed in a bold, red, sans-serif font.