

HON 5020

Gas-Druckregelgerät mit Pilot HON 630

Betriebs- und Wartungsanleitung
Ersatzteile

Inhaltsverzeichnis

1	Allgemeines	4
1.1	Über diese Betriebsanleitung	5
1.2	Über die Sicherheitshinweise	7
2	Beschreibung	9
2.1	Bestimmungsgemäße Verwendung	10
2.2	Geräteausführungen	11
2.3	Kennzeichnung	13
2.4	Gerät identifizieren	14
2.5	Aufbau und Funktion	16
2.6	Technische Daten	20
3	Sicherheit	26
3.1	Grundsätzliche Sicherheitsvorschriften	27
3.2	Anforderungen an das Personal, persönliche Schutzausrüstung, Arbeitsplätze	29
4	Grundsätzliches zum Einbau des Geräts in eine Rohrleitung	31
4.1	Einbaubeispiele	32
4.2	Ausführung der Messstrecke	35
4.3	Funktions- und Messleitungen	37
5	Transportieren und installieren	38
5.1	Gas-Druckregelgerät transportieren	39
5.2	Gas-Druckregelgerät montieren	41
5.3	Geräteanschlüsse montieren	43
5.4	Anlage auf Dichtheit prüfen	44
6	Gerät einstellen	46
6.1	Hilfsdruck einstellen	47
6.2	Sollwert der Regelstufe einstellen	48
6.3	Verstärkerventil einstellen	50
7	Störungen	52
7.1	Störungen	53

8	Warten	55
8.1	Wartungsplan	56
8.2	Wartung vorbereiten	57
8.3	Wartung einleiten	58
8.4	Stellgerät warten	61
8.4.1	Stellgerät warten	62
8.5	Pilot warten	65
8.5.1	Pilot zerlegen und Grundplatte warten	66
8.5.2	Regelstufe mit Membran-Messwerk warten	69
8.5.3	Regelstufe mit Metallbalg-Messwerk warten	77
8.5.4	Regelstufe mit vergrößertem Membran-Messwerk warten	86
8.5.5	Hilfsdruckstufe warten	97
8.5.6	Feinfilter warten	100
8.5.7	Pilot wieder zusammensetzen	102
8.6	Wartung abschließen	104
9	Lagern, demontieren und entsorgen	105
9.1	Gerät lagern	106
9.2	Gerät demontieren	107
9.3	Gerät entsorgen	109
10	Anhang	110
10.1	Erläuterungen zu den Ersatzteilen	111
10.2	Ersatzteile Pilot HON 630, zweistufig	113
10.3	Ersatzteile Hilfsdruckstufe	119
10.4	Ersatzteile Regelstufe	121
10.5	Ersatzteile Feinfilter	127
10.6	Ersatzteile Stellgerät HON 5020	128
10.7	Schmierstoffe, Sicherungsmittel und Spezialwerkzeuge	132

1 Allgemeines

Inhalt

Thema	Seite
Über diese Betriebsanleitung	5
Über die Sicherheitshinweise	7

1.1 Über diese Betriebsanleitung

Gültigkeit und Zweck	<p>Diese Betriebsanleitung gilt für das Gas-Druckregelgerät HON 5020 mit dem Piloten HON 630.</p> <p>Diese Betriebsanleitung gibt allen Personen die notwendigen Informationen für den sicheren Umgang bei folgenden Tätigkeiten:</p> <ul style="list-style-type: none"> ▪ Transportieren ▪ Installieren ▪ In Betrieb nehmen ▪ Einrichten ▪ Warten ▪ Außer Betrieb nehmen, demontieren, wieder in Betrieb nehmen, lagern und entsorgen
Zielgruppe	<p>Diese Betriebsanleitung richtet sich an alle Personen, die mit dem Produkt umgehen:</p> <ul style="list-style-type: none"> ▪ Transporteur ▪ Montagepersonal ▪ Einricht- und Bedienpersonal ▪ Wartungs- und Instandhaltungspersonal
Illustration	<p>Honeywell bietet funktionsgleiche Produkte in zahlreichen unterschiedlichen Baugrößen an. Aus diesem Grund kann nicht immer gewährleistet werden, dass Illustrationen in dieser Betriebsanleitung den Dimensionen ihres Produkts entsprechen. Die Illustrationen sind in solchen Fällen als Prinzipdarstellung aufzufassen.</p>
 Sicherheit	<p>Wenn Sie die Informationen in diesem Dokument nicht beachten, riskieren Sie Verletzungen bis hin zum Tod und Sachschäden.</p> <p>Zur Gewährleistung der Sicherheit müssen alle Personen, die mit dem Produkt umgehen, folgende Teile dieses Dokuments vor Beginn jeglicher Arbeiten gelesen und verstanden haben:</p> <ul style="list-style-type: none"> ▪ das Kapitel Sicherheit ▪ die Abschnitte, welche die durchzuführende Tätigkeit beschreiben
Schutzvermerk	<p>Weitergabe sowie Vervielfältigung dieses Dokuments, Verwertung und Mitteilung seines Inhalts sind verboten, soweit nicht ausdrücklich gestattet. Zuwiderhandlung verpflichtet zu Schadensersatz. Alle Rechte für den Fall der Patent-, Gebrauchsmuster- oder Geschmacksmustereintragung vorbehalten.</p>

Urheberrecht

© Copyright 2017 by
Honeywell Process Solutions
Honeywell Gas Technologies GmbH
Osterholzstraße 45
34123 Kassel
DEUTSCHLAND

Tel: +49 561 5007-0
Tel Service: +49 561 5007-180
Fax: +49 561 5007-107
Fax Service: +49 561 5007-108
E-Mail: gas-ks@honeywell.com
Internet:
www.honeywellprocess.com
www.hongastec.de
Printed in Germany

**Hinweise zur Haftung
des Herstellers**

Der Hersteller haftet nicht für Schäden und Betriebsstörungen, die sich aus der Nichtbeachtung dieser Betriebsanleitung und der mitgeltenden Dokumente ergeben.

**Konstruktive Ände-
rungen**

Änderungen und Ergänzungen am Produkt müssen grundsätzlich durch die Honeywell Gas Technologies GmbH, Kassel, schriftlich genehmigt werden. Bei Nicht-Einhaltung sind alle Haftungsverpflichtungen für die daraus entstehenden Folgen aufgehoben.

1.2 Über die Sicherheitshinweise

Bedeutung

Sicherheitshinweise sind Informationen, die dazu dienen, Personenschäden zu verhindern. Sicherheitshinweise enthalten folgende Informationen:

- Art und Quelle der Gefährdung
- Mögliche Folgen bei Nichtbeachten des Hinweises
- Maßnahmen zur Vermeidung eines Personenschadens

Arten von Sicherheitshinweisen

In diesem Dokument gibt es folgende Arten von Sicherheitshinweisen:

Art des Sicherheitshinweises	Beschreibung	Kennzeichen
Grundlegende Sicherheitshinweise	Übergeordnete Sicherheitshinweise, die sich nicht auf eine bestimmte Tätigkeit beziehen: <ul style="list-style-type: none"> ▪ Sie beschreiben zusammenfassend Gefährdungen, Risiken und Sicherheitsmaßnahmen beim Umgang mit dem Gerät. ▪ Sie haben den Sinn, den Benutzer über eine vorhandene Gefährdung aufzuklären und zu einem generellen Sicherheitsverhalten zu erziehen. ▪ Sie eignen sich für eine Sicherheitsunterweisung jeglichen Personals, das mit dem Gerät umgeht. 	Erkennbar an der Überschrift des Kapitels
Anleitungsbezogene Sicherheitshinweise	Sicherheitshinweise mit konkreten Anweisungen, die sich auf die gesamte Anleitung oder auf eine Gruppe von Anleitungen beziehen	<div style="border: 1px solid black; padding: 2px; display: inline-block;"> GEFAHR</div> <div style="border: 1px solid black; padding: 2px; display: inline-block;"> WARNUNG</div> <div style="border: 1px solid black; padding: 2px; display: inline-block;"> VORSICHT</div>
Handlungsschritt-bezogene Sicherheitshinweise	Sicherheitshinweise mit konkreten Anweisungen, die sich nur auf den Handlungsschritt beziehen	GEFAHR WARNUNG VORSICHT
Zusätzlicher Sicherheitshinweis	Anweisung zur Beachtung bestimmter Sicherheitshinweise mit Verweis auf die Stelle im Dokument, an der sich Sicherheitshinweise mit konkreten Informationen über Gefahren, Risiken und konkrete Anweisungen für Sicherheitsmaßnahmen befindet	

Gefahrstufen

Die Sicherheitshinweise mit konkreten Anweisungen sind durch ein Signalwort gekennzeichnet. Das Signalwort steht für eine bestimmte Gefahrstufe:

Gefahrstufe	Wenn Sie die Anweisung nicht befolgen, dann ...	Und die Folge ist ...
GEFAHR	tritt der Unfall ein.	schwere Körperverletzung oder Tod.
WARNUNG	tritt der Unfall möglicherweise ein.	möglicherweise schwere Körperverletzung oder Tod.
VORSICHT	tritt der Unfall möglicherweise oder sicher ein.	leichte oder mittelschwere Körperverletzung.

Warnungen vor Sachschäden

Warnhinweise auf mögliche Sachschäden sind in diesem Dokument mit dem Wort **Achtung** gekennzeichnet.

2 Beschreibung

Inhalt

Thema	Seite
Bestimmungsgemäße Verwendung	10
Geräteausführungen	11
Kennzeichnung	13
Gerät identifizieren	14
Aufbau und Funktion	16
Technische Daten	20

2.1 Bestimmungsgemäße Verwendung

Bestimmungsgemäße Verwendung

Das Gas-Druckregelgerät HON 5020 mit dem Piloten HON 630 hat die Aufgabe den Ausgangsdruck eines gasförmigen Mediums unabhängig vom Einfluss der Störgrößen wie Eingangsdruck- und/oder Abnahmeänderungen in der Regelstrecke konstant zu halten. Das Gerät verfügt auch bei großen Eingangsdruckänderungen über eine hohe Regelgenauigkeit. Es dient dem Einsatz in Übergabestationen in Gastransportnetzen, in Kraftwerks- und Industrieanlagen. Das Gas-Druckregelgerät HON 5020 mit dem Piloten HON 630 ist einsetzbar für Erdgas oder trockene, nicht aggressive Industriegase.

Hinweis: Die Einsatzgrenzen des Geräts sind bezüglich des Mediums, Betriebsdrucks und der Betriebstemperatur dem am Gerät angebrachten Typenschild bzw. den Technischen Daten zu entnehmen.

Der Einsatz unter abweichenden Betriebsbedingungen muss durch Rücksprache mit dem Hersteller abgestimmt sein.

Verwendungseinschränkungen

Beachten Sie folgende Verwendungseinschränkungen:

- Das Gerät darf nicht eingesetzt werden für andere als die in der bestimmungsgemäßen Verwendung genannten beziehungsweise mit dem Hersteller abgesprochenen Medien.
 - Das Gerät darf nicht eingesetzt werden in einer anderen als in dieser Betriebsanleitung dokumentierten Einbaulage.
 - Das Gerät darf nicht eingesetzt werden entgegen der am Gerät und in der Betriebsanleitung vorgegebenen Durchflussrichtung.
 - Verwenden Sie beim Austausch defekter Teile nur Originalersatzteile oder vom Hersteller zugelassene Normteile.
 - Nehmen Sie keine eigenmächtigen Veränderungen oder Umbauten am Gerät vor.
-

2.2 Geräteausführungen

Varianten des Gas-Druckregelgeräts

Das Gas-Druckregelgerät mit dem Stellgerät HON 5020 in Kombination mit dem Piloten HON 630 ist in unterschiedlichen Varianten ausgeführt. Es gibt Varianten des Piloten und Varianten des Stellgeräts, die in Kombination dann wiederum Varianten des Gas-Regeldruckgeräts darstellen.

Bauliche Ausführungen des Stellgeräts HON 5020

Es sind folgende bauliche Ausführungen vorhanden:

Nenndurchmesser 1" (DN 25); 2" (DN 50); 3" (DN 80); 4" (DN 100) und 6" (DN 150) jeweils in			
Flanschausführung nach Norm	Druckstufe	Maximaler Betriebsdruck [bar]	Flanschform
ASME B16.5	Class 150	20	Raised Face; Ring Joint Face
	Class 300	51	
	Class 600	102	
DIN EN 1759-1	Class 150	20	Form B; Form J
	Class 300	51	
	Class 600	102	
DIN EN 1092-1	PN 16	16	Form B
	PN 25	25	
	PN 40	40	

Varianten des Piloten HON 630

Der Pilot HON 630 ist hinsichtlich der Ausbaustufen aus Einzelkomponenten teilweise variabel aufgebaut.

Folgende Einzelkomponenten sind immer Teil des Geräts:

- Feinfilter HON 905
- Druckmessgerät Eingangsdruck
- Verstärkerventil
- Regelstufe inklusive Sollwertesteller und Grundplatte

Folgende Einzelkomponenten sind optionale Ausbaustufen des Geräts:

- Hilfsdruckstufe inklusive Sollwertesteller und Druckmessgerät Hilfsdruck
- Druckmessgerät Ausgangsdruck
 - bei den Führungsbereichen W_d 0,3 bis 20 bar mit Überdruckschutzvorrichtung HON 925
 - bei den Führungsbereichen W_d 10 bis 40 bar ohne Überdruckschutzvorrichtung
- Atmungsventil HON 915
- Elektrische Sollwertfernverstellung für Regelstufe und/oder Hilfsdruckstufe

In der Standardvariante ist der Pilot HON 630 zweistufig, also mit Hilfsdruckstufe und Regelstufe aufgebaut.

Die einstufige Variante des Piloten, nur mit Regelstufe und ohne Hilfsdruckstufe, wird unter der Bezeichnung HON 630-1 beim Hersteller geführt.

Bauliche Ausführungen der Regelstufe

Die Einzelkomponente Regelstufe ist in Abhängigkeit vom Führungsbereich (W_d) der Regelstufe in drei, baulich unterschiedlichen Ausführungen im Piloten HON 630 verbaut:

Führungsbereich W_d	Ausführung
0,3 bis 1 bar	Mit vergrößertem Membran-Messwerk
0,5 bis 40 bar	Mit Membran-Messwerk
10 bis 90 bar	Mit Metallbalg-Messwerk

Bauliche Ausführung der optionalen Hilfsdruckstufe

Die optionale Hilfsdruckstufe des Piloten HON 630 ist immer mit Membran-Messwerk ausgeführt, unabhängig vom Führungsbereich (W_d) der Regelstufe.

Varianten und Ausführungen in dieser Betriebsanleitung

Die *Technischen Daten*, das Kapitel *Warten* und die im *Anhang* befindlichen Ersatzteillisten und Ersatzteilzeichnungen beschreiben alle Varianten des Gas-Druckregelgeräts und alle baulichen Ausführungen, die dem Standard des vorliegenden Gerätetyps entsprechen. Sonderausführungen sind im Werksabnahmezeugnis (WAZ) mit einem SO gekennzeichnet. Das WAZ wird mit dem Gas-Druckregelgerät ausgeliefert.

In den übrigen Kapiteln wird meistens exemplarisch die Variante mit dem zweistufigen Piloten mit Membran-Messwerk beschrieben. Auf andere Varianten und bauliche Ausführungen wird in einigen Themen unterscheidend punktuell eingegangen.

Wenden Sie sich bei Verständnisschwierigkeiten unbedingt an den Hersteller, bevor Sie mit Arbeiten an dem Gerät beginnen.

2.3 Kennzeichnung

Unleserliche Beschriftungen



Verletzungsgefahr aufgrund fehlerhafter Bedienung, Verwendung oder Installation bedingt durch unlesbare Informationen am Gerät.

Im Laufe der Zeit können Einprägungen oder Aufprägungen am Gerät, Aufkleber und Schilder verschmutzen oder auf andere Weise unkenntlich werden, sodass Gefahren nicht erkannt und notwendige Bedienhinweise nicht befolgt werden können. Dadurch besteht Verletzungsgefahr.

- ⇒ Halten Sie alle relevanten Beschriftungen am Gerät in stets gut lesbarem Zustand.
- ⇒ Erneuern Sie beschädigte oder fehlende Schilder oder Aufkleber sofort.

Kennzeichnungen Stellgerät HON 5020

Auf dem Gehäuse des Stellgeräts befinden sich folgende Kennzeichnungen:

Abbildung	Nr.	Bedeutung
	1	Typenschild
	2	Materialnummer Gehäuse
	3	<ul style="list-style-type: none"> ▪ Chargennummer ▪ Kürzel Gießerei
	4	CE-PIN (nur wenn CE-Zulassung vorhanden)
	5	Nennweite des Gehäuses
	6	Richtungspfeil Strömungsrichtung

Typenschilder

Die Lage der Typenschilder, eine detaillierte Aufführung der Einträge auf den Typenschildern und deren Bedeutung finden Sie hier:

Gerät identifizieren (siehe Seite 14)

Kennzeichnungen Anschlussleitungen

Die Anschlussleitungen (Messleitungen und Funktionsleitungen) des Gas-Druckregelgeräts sind hinsichtlich ihrer Funktion und minimalen Nennweite mit kleinen Schildern textlich und farblich zu kennzeichnen.

2.4 Gerät identifizieren

Gas-Druckregelgerät identifizieren

Stellen Sie sicher, dass diese Betriebsanleitung zu Ihrem Gas-Druckregelgerät gehört.

Identifizieren Sie das Gas-Druckregelgerät anhand der Typenschilder.

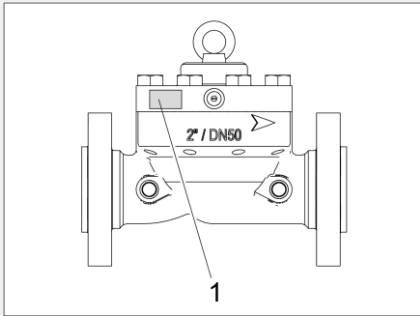
Technische Daten prüfen

Stellen Sie sicher, dass die Gegebenheiten vor Ort mit den Angaben auf den Typenschildern und mit den Technischen Daten übereinstimmen.

Technische Daten (siehe Seite 20)

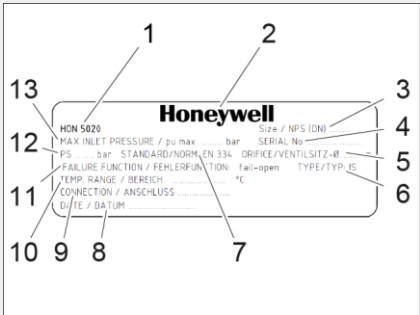
Typenschild des Stellgeräts finden

Das Typenschild des Stellgeräts finden Sie hier:

Abbildung	Nr.	Bedeutung
	1	Vorderseite des Stellgeräts

Typenschild des Stellgeräts interpretieren

Bei den Ausführungen des **Stellgeräts mit metrischem Maßsystem** haben die Angaben auf dem Typenschild folgende Bedeutung:

Abbildung	Nr.	Bedeutung
	1	Modellbezeichnung
	2	Hersteller
	3	Nennweite
	4	Seriennummer des Geräts
	5	Ventilsitzdurchmesser
	6	Bauart des Geräts (IS = integral druckfest)
	7	Norm (EN 334)
	8	Herstelldatum (Monat/Jahr)
	9	Anschluss
	10	Temperaturbereich
	11	Fehlerfunktion (fail-open)
	12	Maximal zulässiger Druck
	13	Maximal zulässiger Eingangsdruck

Bei den Ausführungen des **Stellgeräts mit imperialem Maßsystem** haben die Angaben auf dem Typenschild folgende Bedeutung:

Abbildung	Nr.	Bedeutung
	1	Modellbezeichnung
	2	Hersteller
	3	Nennweite
	4	Nenndruck / Flanschnorm
	5	Anzugsdrehmoment
	6	Herstelldatum (Monat/Jahr)
	7	Kundenreferenznummer
	8	Seriennummer
	9	Differenzdruck
	10	Temperaturbereich (-40° bis 175° F)
	11	Maximal zulässiger Eingangsdruck

Typenschild des Piloten finden

Das Typenschild des Piloten finden Sie hier:

Abbildung	Nr.	Beschreibung
	1	Vorderseite der Regelstufe

Typenschild des Piloten interpretieren

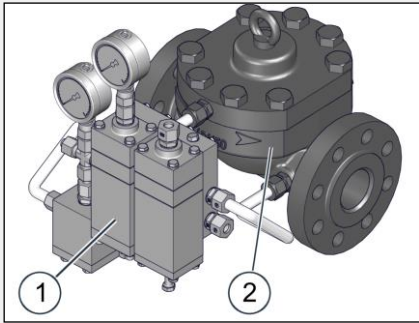
Die Angaben auf dem Typenschild haben folgende Bedeutung:

Abbildung	Nr.	Bedeutung
	1	Gerätebezeichnung
	2	Seriennummer
	3	Maximal zulässiger Betriebsdruck
	4	Regelgröße
	5	Spezifischer Führungsbereich
	6	Sollwert

2.5 Aufbau und Funktion

Abbildung

Das Gas-Druckregelgerät besteht aus folgenden Baugruppen:

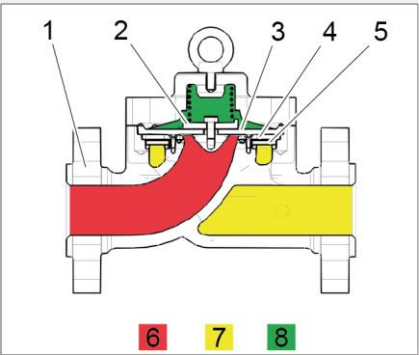
Abbildung	Nr.	Bezeichnung
	1	Pilot HON 630
	2	Stellgerät HON 5020

Funktionsweise

- Das Gas-Druckregelgerät mit dem Stellgerät HON 5020 in Kombination mit dem Piloten HON 630 hat die Aufgabe den Ausgangsdruck eines gasförmigen Mediums, unabhängig vom Einfluss der Störgrößen wie Eingangsdruckänderungen und/oder Abnahmeänderungen, innerhalb vorgegebener Grenzen in der Regelstrecke konstant zu halten.
- Der zu regelnde Druck wird dem Piloten über die Messleitung zugeführt. Das Membransystem im Piloten erfasst den Istwert des Drucks als Kraft an der Messmembran und vergleicht ihn mit der Kraft der Sollwertfeder, die als Führungsgröße dient. Entsprechend diesem Vergleich wird bei Regelabweichungen durch Stelldruckänderung die Öffnungsposition der Drosselmembran des Stellgeräts im Sinne einer Angleichung des zu regelnden Druckes (Istwert) an den Sollwert verändert. Bei Nullverbrauch schließt das Gerät dicht ab.

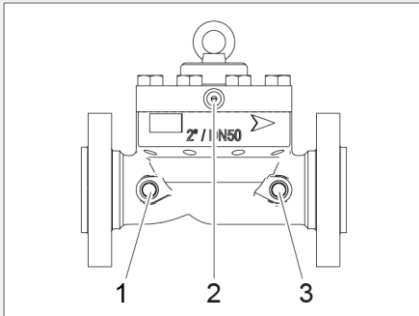
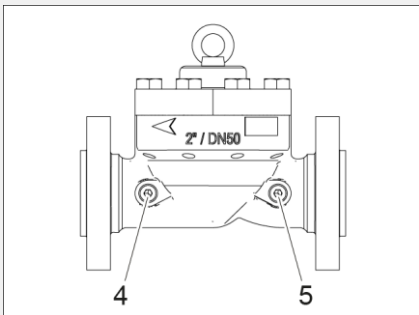
Aufbau des Stellgeräts

Aufbau des Stellgeräts:

Abbildung	Nr.	Bedeutung
	1	Gehäuse Stellgerät
	2	Membrananordnung
	3	Drosselkörper
	4	Schallreduzierung
	5	Stützscheibe
	6	Eingangsdruck
	7	Ausgangsdruck
	8	Stelldruck

Anschlussleitungen
des Stellgeräts

Anschlüsse des Stellgeräts:

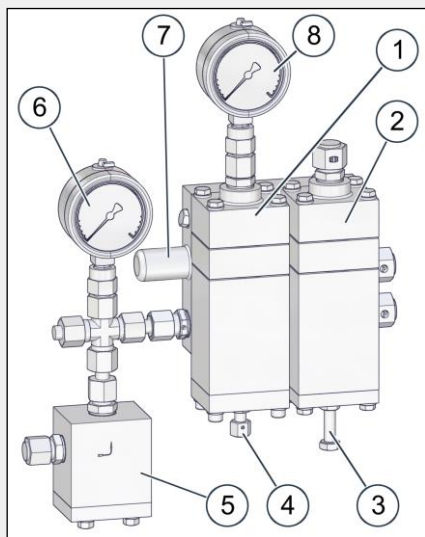
Abbildung	Nr.	Anschluss
Vorderseite:		
	1	Eingangsdruck
	2	Stelldruck
	3	Ausgangsdruck / Rückführung
Rückseite:		
	4	Ausgangsdruck
	5	Eingangsdruck

Die Anschlüsse des Stellgeräts sind folgendermaßen ausgeführt:

- **M 14 x 1,5** bei Ausführung des anzuschließenden Piloten im metrischen Maßsystem
- **3/8 NPT** bei Ausführung des anzuschließenden Piloten im imperialen Maßsystem

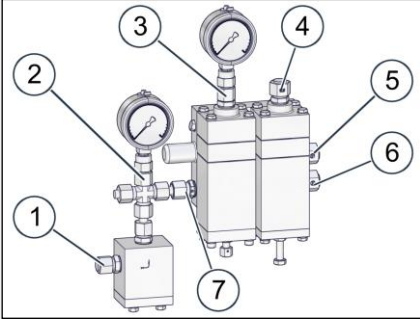
Aufbau des Piloten

Der Pilot besteht aus folgenden Einzelkomponenten:

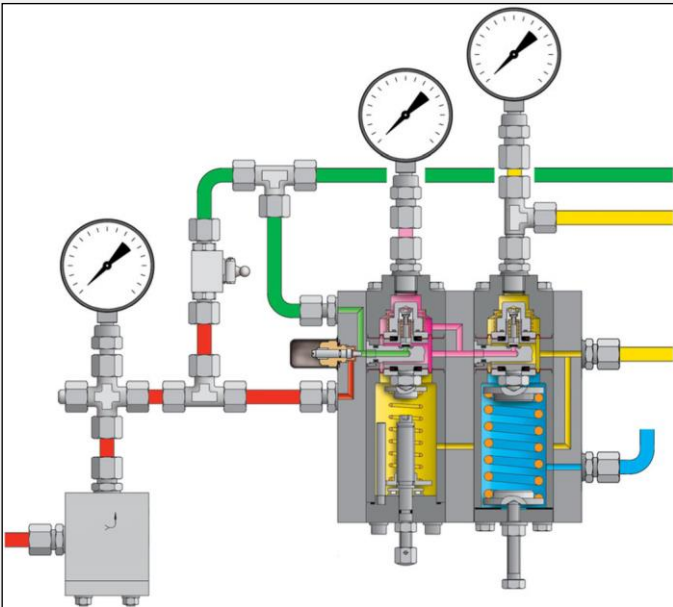
Abbildung	Nr.	Bezeichnung
	1	Hilfsdruckstufe (optional)
	2	Regelstufe
	3	Sollwertesteller Regelstufe
	4	Sollwertesteller Hilfsdruckstufe
	5	Feinfilter HON 905
	6	Druckmessgerät Eingangsdruck
	7	Verstärkerventil
	8	Druckmessgerät Hilfsdruckstufe

Anschlussleitungen des Piloten

Der Pilot verfügt über folgende Anschlüsse:

Abbildung	Nr.	Bezeichnung
	1	Anschluss Eingangsdruckleitung Ø10, M 14 x 1,5
	2	Anschluss Druckmessgerät Eingangsdruck
	3	Anschluss Druckmessgerät Hilfsdruck
	4	Anschluss Messleitung Ausgangsdruck Ø12, M 14 x 1,5 ▪ optional mit Druckmessgerät für Ausgangsdruck und Überdruckschutzvorrichtung
	5	Anschluss Abströmleitung Ausgangsdruck
	6	Anschluss Atmungsleitung Ø12, M 14 x 1,5 (Umgebungsdruckausgleich)
	7	Anschluss Eingangsdruck

Drucksektionen des Piloten

Abbildung	Farbe	Bedeutung
	■	Eingangsdruck
	■	Hilfsdruck
	■	Stelldruck
	■	Ausgangsdruck
	■	Atmosphäre

Funktionsweise des Piloten

- Der Eingangsdruck wird über den Feinfilter zur Hilfsdruckstufe geführt.
- Der Ausgangsdruck wird zur Regelstufe geführt und bedeutet eine von oben wirkende Kraftkomponente auf das Doppelmembransystem.
- Über die Sollwert-Schraube des Piloten ist die Sollwertfeder gespannt und bedeutet eine von unten wirkende Kraftkomponente auf das Doppelmembransystem der Regelstufe.
- Am Doppelmembransystem findet über die wirkenden Kraftkomponenten der Vergleich Sollwert/Istwert statt. Je nach Ausgangsdruck und eingestelltem Sollwert wird ein kleiner/großer Spalt zur Hilfsdruckstufe freigegeben. Hierdurch wird ein dementsprechend geringer/hoher Hilfsdruck an die Hilfsdruckstufe weitergegeben.

- In der Hilfsdruckstufe findet am Doppelmembransystem (analog der Regelstufe) der Vergleich Sollwert/Istwert zwischen dem von oben wirkenden Hilfsdruck und dem von unten wirkenden Ausgangsdruck statt.
 - Durch den Piloten HON 630 wird dem Stellgerät ein Stelldruck bereitgestellt, der, abhängig vom Ausgangsdruck und dem eingestellten Sollwert, einen Öffnungs- oder Schließvorgang im Stellgerät bewirkt.
 - Das Anfahrventil wird ausschließlich zum Anfahren der Regelstrecke benötigt und ist bei normalem Betrieb geschlossen.
 - Über das Verstärkerventil wird die Geschwindigkeit der Stelldruckveränderungen eingestellt.
 - Die Hilfsdruckstufe gewährt auch bei großen Eingangsdruckänderungen eine hohe Regelgenauigkeit.
-

2.6 Technische Daten

Werkstoffe

Kriterium	Wert
Werkstoffe Stellgerät	Gehäuse: Stahl Innenteile: Stahl Membran: Elastomer Dichtungen: Elastomer
Werkstoffe Pilot	Gehäuse: Al-Legierung Innenteile: Al-Legierung/Stahl Membranen: NBR Dichtungen: NBR

Umgebungsbedingungen

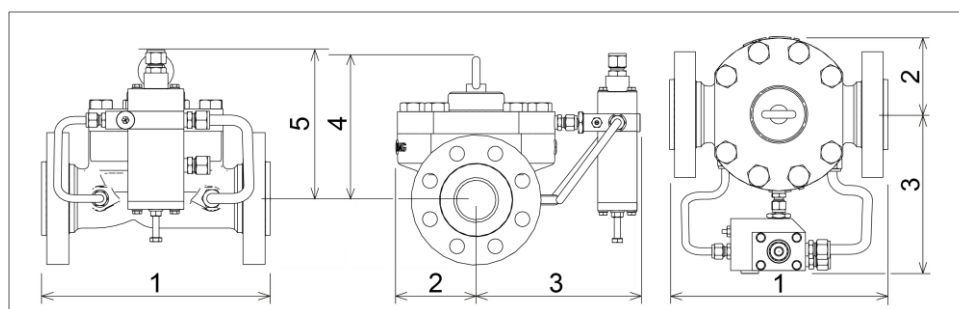
Kriterium	Wert
Temperaturbereich	-20 °C bis +60 °C (-4 °F bis +140 °F)

Normen der Nenndruckstufen und Flanschausführungen

Für die Nenndurchmesser 1" (DN 25); 2" (DN 50); 3" (DN 80); 4" (DN 100) und 6" (DN 150) gibt es verschiedene Flanschausführungen nach folgenden Normen:

- **ASME B16.5**
Druckstufe nach Class 150; 300; 600 / Class 150 = 20 bar;
Class 300 = 51 bar; Class 600 = 102 bar
Flanschform: Raised Face; Ring Joint Face
- **DIN EN 1759-1**
Druckstufe nach Class 150; 300; 600 / Class 150 = 20 bar;
Class 300 = 51 bar; Class 600 = 102 bar
Flanschform: Form B; Form J
- **DIN EN 1092-1**
Druckstufe nach PN 16; 25; 40 / PN 16 = 16 bar; PN 25 = 25 bar;
PN 40 = 40 bar
Flanschform: Form B

Maße und Gewichte HON 5020 exemplarisch mit Pilot HON 640a



Größe	PN	Class	1 inch (mm)	2 inch (mm)	3 inch (mm)	4 inch (mm)	5 inch (mm)	Gewicht* lbs (kg)
1" (DN 25)	16	150	7.24 (184)	2.83 (72)	5.95 (151)	6.46 (164)	6.54 (166)	29.8 (13.7)
1" (DN 25)	25 / 40	300	7.76 (197)	2.83 (72)	6.93 (176)	6.46 (164)	6.54 (166)	32.8 (14.9)
1" (DN 25)		600	8.27 (210)	2.83 (72)	6.93 (176)	6.46 (164)	6.54 (166)	33.6 (15.4)
2" (DN 50)	16	150	10.00 (254)	3.23 (82)	7.32 (186)	7.17 (182)	7.32 (186)	47.6 (21.6)
2" (DN 50)	25 / 40	300	10.51 (267)	3.23 (82)	7.32 (186)	7.17 (182)	7.32 (186)	52.9 (24.0)
2" (DN 50)		600	11.26 (286)	3.98 (101)	8.03 (204)	7.17 (182)	6.54 (166)	63.5 (28.8)

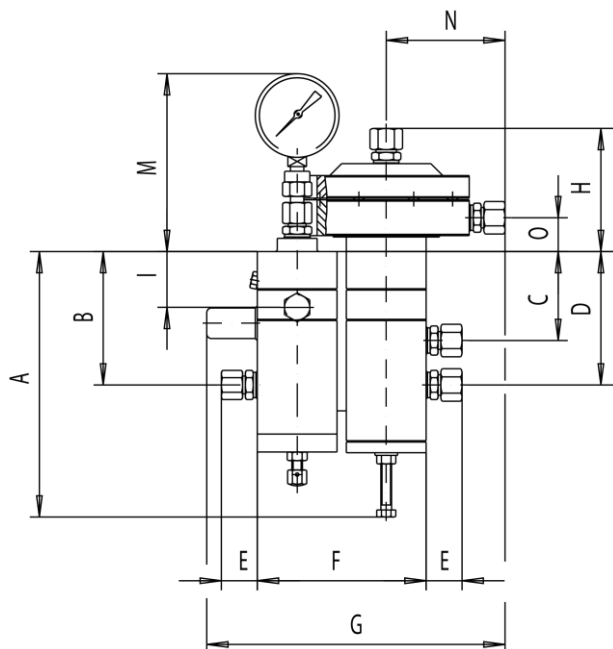
Größe	PN	Class	1 inch (mm)	2 inch (mm)	3 inch (mm)	4 inch (mm)	5 inch (mm)	Gewicht* lbs (kg)
3" (DN 80)	16	150	11.73 (298)	4.80 (122)	8.58 (218)	8.70 (221)	7.80 (198)	95.7 (43.4)
3" (DN 80)	25 / 40	300	12.48 (317)	4.80 (122)	9.06 (230)	8.70 (221)	7.80 (198)	105.8 (48.0)
3" (DN 80)		600	13.27 (337)	5.00 (127)	9.06 (230)	8.70 (221)	7.80 (198)	148.6 (67.4)
4" (DN 100)	16	150	13.86 (352)	5.71 (145)	9.84 (250)	10.04 (255)	8.98 (228)	151.0 (68.5)
4" (DN 100)	25 / 40	300	14.49 (368)	5.71 (145)	9.84 (250)	10.04 (255)	8.98 (228)	170.0 (77.1)
4" (DN 100)		600	15.51 (394)	5.71 (145)	9.84 (250)	10.04 (255)	8.98 (228)	205.0 (93.0)
6" (DN 150)	16	150	17.76 (451)	7.56 (192)	11.61 (295)	11.85 (301)	10.59 (269)	286.6 (130.0)
6" (DN 150)	25 / 40	300	18.62 (473)	7.56 (192)	11.97 (304)	11.69 (297)	10.59 (269)	324.1 (147.0)
6" (DN 150)		600	20.00 (508)	7.91 (201)	11.97 (304)	11.89 (302)	10.59 (269)	425.5 (193.0)

*Das Gewicht des hier beinhalteten Piloten HON 640a beträgt: 4.19 lbs (1.9 kg)

Maße und Gewichte der Piloten

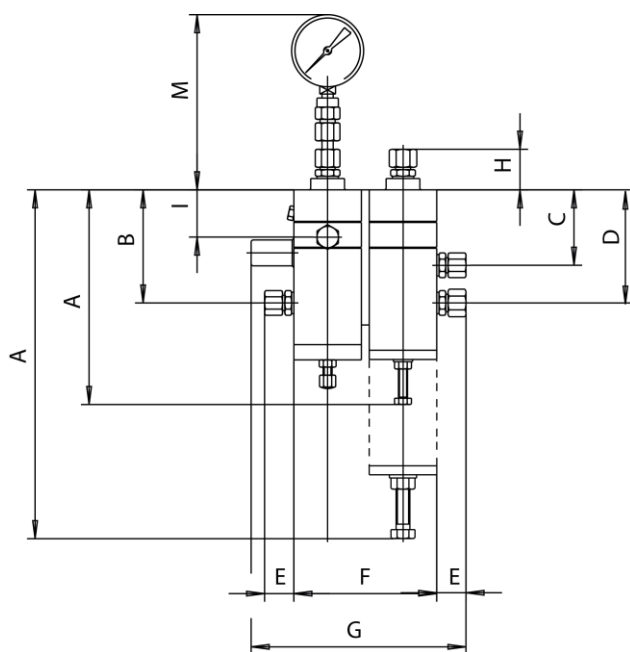
Die folgende Abbildung zeigt die Abmaße des Piloten mit der Regelstufe des Führungsbereichs $W_d = 0,3 - 1$ bar:

Ohne Druckmessgerät für Ausgangsdruck

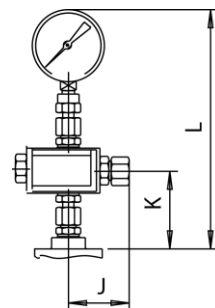


Die folgende Abbildung zeigt die Abmaße des Piloten mit den Regelstufen der Führungsbereiche $W_d = 0,5 - 90$ bar:

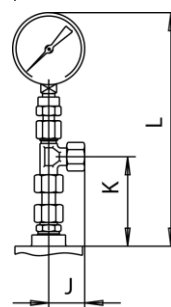
Ohne Druckmessgerät für Ausgangsdruck



Mit Druckmessgerät
Ausgangsdruck
 $p_d 1 - 20$ bar



Mit Druckmessgerät
Ausgangsdruck
 $p_d 10 - 90$ bar



Maßsystem metrisch:

Ausgangsdruckbereich p_d -Bereich [bar]	Gewicht [kg]	A [mm]	B [mm]	C [mm]	D [mm]	E [mm]	F [mm]		
0,3 - 1	6,0	195	101	67	101	26	127		
0,5 - 40	5,0	195	101	67	101	26	127		
10 - 90	6,5	315	101	67	101	26	127		
Ausgangsdruckbereich p_d -Bereich [bar]	G [mm]	H [mm]	I [mm]	J [mm]	K [mm]	L [mm]	M [mm]	N [mm]	O [mm]
0,3 - 1	225	93	42	56	88	230	132	90	24
0,5 - 40	191	36	42	56	68	209	156	-	-
10 - 90	191	36	42	32	75	202	156	-	-

Maßsystem imperial:

Ausgangsdruckbereich p _d -Bereich [bar]	Gewicht [lbs]	A [in]	B [in]	C [in]	D [in]	E [in]	F [in]
0,3 – 1	13,5	7,7	4,0	2,6	4,0	1,0	5,0
0,5 – 40	11,0	7,7	4,0	2,6	4,0	1,0	5,0
10 – 90	14,5	12,4	4,0	2,6	4,0	1,0	5,0

Ausgangsdruckbereich p _d -Bereich [bar]	G [in]	H [in]	I [in]	J [in]	K [in]	L [in]	M [in]	N [in]	O [in]
0,3 – 1	8,9	3,7	1,7	2,2	3,5	9,1	5,2	3,5	0,9
0,5 – 40	7,5	1,4	1,7	2,2	2,7	8,2	6,1	-	-
10 – 90	7,5	1,4	1,7	1,3	3,0	8,0	6,1	-	-

**Betriebsdruck
Class 150**

Kriterium	Wert
Nenndurchmesser	1" (DN 25), 2" (DN 50), 3" (DN 80), 4" (DN 100), 6" (DN 150)
Maximaler Betriebsdruck	285 psi (19.65 bar)

**Betriebsdruck
Class 300**

Kriterium	Wert
Nenndurchmesser	1" (DN 25), 2" (DN 50), 3" (DN 80), 4" (DN 100), 6" (DN 150)
Maximaler Betriebsdruck	740 psi (51 bar)

**Betriebsdruck
Class 600**

Kriterium	Wert
Nenndurchmesser	1" (DN 25), 2" (DN 50), 3" (DN 80), 4" (DN 100), 6" (DN 150)
Maximaler Betriebsdruck	1480 psi (102 bar)

Betriebsdruck PN 16

Kriterium	Wert
Nenndurchmesser	1" (DN 25), 2" (DN 50), 3" (DN 80), 4" (DN 100), 6" (DN 150)
Maximaler Betriebsdruck	232 psi (16 bar)

Betriebsdruck PN 25

Kriterium	Wert
Nenndurchmesser	1" (DN 25), 2" (DN 50), 3" (DN 80), 4" (DN 100), 6" (DN 150)
Maximaler Betriebsdruck	362 psi (25 bar)

Betriebsdruck PN 40

Kriterium	Wert
Nenndurchmesser	1" (DN 25), 2" (DN 50), 3" (DN 80), 4" (DN 100), 6" (DN 150)
Maximaler Betriebsdruck	580 psi (40 bar)

Sollwertfedern der Piloten

spezifischer Führungsbereich W_{ds}	Sollwertfeder		
	Nr.	Farbe	Draht- \varnothing [mm]
Regelstufe			
0,3 – 1 bar (4,4 – 14,5 psi)	0	schwarz	4,5
0,5 – 2 bar (7,3 – 29 psi)	1	blau	3,6
1 – 5 bar (14,5 – 72,5 psi)	2	schwarz	4,5
2 – 10 bar (29 – 145 psi)	3	grau	5
5 – 20 bar (72,5 – 290 psi)	4	braun	6,3
10 – 40 bar (145 – 580 psi)	5	rot	7,0
10 – 50 bar (145 – 725 psi)	6	grün	8/7
20 – 90 bar (290 – 1305 psi)	7	weiß	9
Hilfsdruckstufe			
0,5 – 10 bar (7,3 – 145 psi) automatisch über Ausgangsdruck p_d		grün	5,0

Genauigkeitsklasse AC und Schließdruckgruppe SG für HON 630

Ausgangsdruckbereich p_d -Bereich [bar]	Genauigkeitsklasse AC	Schließdruckgruppe SG
0,3 – 0,5	20	30
>0,5 – 1	10	20
>1 – 5	2,5	10
>5	1	5

Genauigkeitsklasse AC und Schließdruckgruppe SG für HON 630-1

Ausgangsdruckbereich p_d -Bereich [bar]	Genauigkeitsklasse AC	Schließdruckgruppe SG
0,3 – 1	20*/30	30*/50
>1 – 3	20	30
>3 – 5	10	20
>5 – 10	5	10
>10 – 40	2,5	10
>40	1	5

*Bei Eingangsdruckschwankungen <8 bar ist diese (bessere) Genauigkeitsklasse und Schließdruckgruppe gültig.

Gasbeschaffenheit	Die Beschaffenheit des Gases, das durch die Geräte geführt wird, muss den Anforderungen entsprechen, die vom Deutschen Verein des Gas- und Wasserfaches e.V. im DVGW-Arbeitsblatt G 260 (A) in der aktuell gültigen Ausgabe spezifiziert sind.
ATEX-Spezifikationen	Die mechanischen Bauteile des Gerätes verfügen über keine eigenen potenziellen Zündquellen und fallen somit nicht in den Geltungsbereich der ATEX 95 (94/9/EG). An dem Gerät eingesetzte elektrische Bauteile erfüllen die ATEX-Anforderungen.

3 Sicherheit

Inhalt

Thema	Seite
Grundsätzliche Sicherheitsvorschriften	27
Anforderungen an das Personal, persönliche Schutzausrüstung, Arbeitsplätze	29

3.1 Grundsätzliche Sicherheitsvorschriften

Zielgruppe dieser Vorschriften	Diese Vorschriften richten sich an alle Personen, die mit dem Gerät umgehen.
Sinn dieser Vorschriften	Diese Vorschriften sollen sicherstellen, dass sich alle Personen, die mit dem Gerät umgehen, gründlich über Gefahren und Sicherheitsmaßnahmen informieren und die in der Betriebsanleitung und auf dem Gerät befindlichen Sicherheitshinweise beachten. Wenn Sie diese Vorschriften nicht befolgen, riskieren Sie Verletzungen bis hin zum Tod und Sachschäden.
Umgang mit der Betriebsanleitung	<p>Befolgen Sie folgende Vorschriften:</p> <ul style="list-style-type: none"> ▪ Lesen Sie das Kapitel Sicherheit und die Ihre Tätigkeit betreffenden Kapitel vollständig. Sie müssen diese Inhalte verstanden haben. ▪ Halten Sie die Betriebsanleitung jederzeit zum Nachschlagen in der Nähe des Geräts bereit. ▪ Geben Sie die Betriebsanleitung bei Weitergabe des Geräts weiter.
Umgang mit dem Gerät	<p>Befolgen Sie folgende Vorschriften:</p> <ul style="list-style-type: none"> ▪ Nur Personen, die den in dieser Betriebsanleitung festgelegten Anforderungen entsprechen, dürfen mit dem Gerät umgehen. ▪ Der Verwendungszweck des Geräts sieht den Einsatz des Geräts in explosionsgefährdeten Zonen vor. Alle Arbeiten mit und an dem Gerät dürfen nur unter Ausschluss explosionsgefährdeter Atmosphäre durchgeführt werden. ▪ Setzen Sie das Gerät nur für die bestimmungsgemäße Verwendung ein. Setzen Sie das Gerät auf keinen Fall für andere, möglicherweise naheliegende Zwecke ein. ▪ Treffen Sie alle Sicherheitsmaßnahmen, die in dieser Betriebsanleitung und auf dem Gerät angegeben sind. Verwenden Sie insbesondere die vorgeschriebene persönliche Schutzausrüstung. ▪ Halten Sie sich nur an den angegebenen Arbeitsplätzen auf. ▪ Führen Sie am Gerät keine Veränderungen durch, z. B. Abbau von Teilen oder Anbau von nicht zugelassenen Teilen. Insbesondere dürfen Sie keine Sicherheitseinrichtungen verändern oder außer Kraft setzen. ▪ Halten Sie die in dieser Betriebsanleitung beschriebenen Wartungsintervalle für das Gerät ein. ▪ Verwenden Sie beim Austausch defekter Teile nur Originalersatzteile oder vom Hersteller zugelassene Normteile.

Betreiberpflichten gegenüber dem Personal

Als Betreiber müssen Sie für Folgendes sorgen:

- Das Personal muss die seiner Tätigkeit entsprechenden Anforderungen erfüllen.
 - Das Personal muss diese Betriebsanleitung gelesen und verstanden haben, bevor es mit dem Gerät umgeht.
 - Die in Ihrem Land geltenden Vorschriften für die Sicherheit am Arbeitsplatz müssen eingehalten werden.
 - Gefahren, die sich durch die speziellen Arbeitsbedingungen am Einsatzort des Geräts ergeben, müssen in einer individuellen Gefährdungsbeurteilung ermittelt werden und durch entsprechende Betriebsanweisungen vermeidbar gemacht werden.
 - Dem Personal muss die für die jeweilige Arbeit erforderliche persönliche Schutzausrüstung zur Verfügung gestellt werden und diese muss jederzeit in ordnungsgemäßem Zustand sein.
 - Das Personal muss die für die jeweilige Arbeit erforderliche persönliche Schutzausrüstung tragen.
-

Vorgehen bei Unfällen

Das Gerät ist so konstruiert und gebaut, dass das Personal ohne Gefährdung damit arbeiten kann. Trotz aller Vorkehrungen kann es unter ungünstigen Umständen zu Unfällen kommen. Beachten Sie grundsätzlich die Betriebsanweisung Ihres Unternehmens zum Schutz des Personals.

3.2 Anforderungen an das Personal, persönliche Schutzausrüstung, Arbeitsplätze

Anforderungen an das Personal

Die Personen, die mit dem Gerät umgehen, müssen folgenden Anforderungen entsprechen:

Personal	Tätigkeiten	Erforderliche Qualifikation
Befähigte Person bzw. Sachkundige/r	Alle Arbeiten an und mit dem Gerät	<ul style="list-style-type: none"> ▪ Fachliche Ausbildung und Erfahrung mit Arbeiten an gastechnischen Geräten und Anlagen ▪ Kenntnisse der relevanten Normen und Bestimmungen ▪ Fähigkeit zur selbstständigen Erkennung und Vermeidung von Gefahren
Zertifizierte, unabhängige sachverständige Person	Sicherheitsüberprüfungen	<ul style="list-style-type: none"> ▪ Fachliche Ausbildung ▪ Kenntnisse der relevanten Normen und Bestimmungen ▪ Fähigkeit zur selbstständigen Erkennung und Vermeidung von Gefahren
Spediteur	Transport von Betrieb zu Betrieb	<ul style="list-style-type: none"> ▪ Fachliche Ausbildung und Erfahrung mit dem Transport von gastechnischen Geräten und Anlagen ▪ Kenntnisse der relevanten Normen und Bestimmungen ▪ Fähigkeit zur selbstständigen Erkennung und Vermeidung von Gefahren ▪ Kenntnisse in der Absicherung der Transportwege ▪ Kenntnisse in der Anwendung von Hebezeugen
Transporteur	Transport innerhalb des Betriebs	Fachliche Ausbildung und Erfahrung mit dem Transport mit Staplern usw.
Monteur für Mechanik	Mechanische Installation	<ul style="list-style-type: none"> ▪ Fachliche Ausbildung und Erfahrung mit Arbeiten an gastechnischen Geräten und Anlagen ▪ Kenntnisse der relevanten Normen und Bestimmungen ▪ Fähigkeit zur selbstständigen Erkennung und Vermeidung von Gefahren
Inbetriebnehmer	<ul style="list-style-type: none"> ▪ Erstinbetriebnahme ▪ Wiederinbetriebnahme 	<ul style="list-style-type: none"> ▪ Fachliche Ausbildung und Erfahrung mit Arbeiten an gastechnischen Geräten und Anlagen ▪ Kenntnisse der relevanten Normen und Bestimmungen ▪ Fähigkeit zur selbstständigen Erkennung und Vermeidung von Gefahren

Personal	Tätigkeiten	Erforderliche Qualifikation
Einrichter	Einrichten	<ul style="list-style-type: none"> ▪ Fachliche Ausbildung und Erfahrung mit Arbeiten an gas-technischen Geräten und Anlagen ▪ Kenntnisse der relevanten Normen und Bestimmungen ▪ Fähigkeit zur selbstständigen Erkennung und Vermeidung von Gefahren
Wartungspersonal für Mechanik	An mechanischen Teilen: <ul style="list-style-type: none"> ▪ Störungssuche ▪ Wartung ▪ Instandhaltung 	<ul style="list-style-type: none"> ▪ Fachliche Ausbildung und Erfahrung mit Arbeiten an gas-technischen Geräten und Anlagen ▪ Kenntnisse der relevanten Normen und Bestimmungen ▪ Fähigkeit zur selbstständigen Erkennung und Vermeidung von Gefahren
Prüfer	Sicherheitsüberprüfung	Sachkundiger Prüfer mit hinreichenden Kenntnissen auf dem Gebiet der Gasregelanlagen
Entsorger	Entsorgung des Geräts	<ul style="list-style-type: none"> ▪ Fachliche Ausbildung und Erfahrung mit der Entsorgung gastechnischer Geräte und Anlagen ▪ Kenntnisse der relevanten Normen und Bestimmungen ▪ Fähigkeit zur selbstständigen Erkennung und Vermeidung von Gefahren

Anforderungen an die persönliche Schutzausrüstung

Die Personen, die mit dem Gerät umgehen, müssen mit folgender persönlicher Schutzausrüstung ausgestattet sein:

Tätigkeit	Erforderliche persönliche Schutzausrüstung
In Betrieb nehmen, betreiben (auch testweise), reinigen, warten, Störungen suchen und beheben	<ul style="list-style-type: none"> ▪ Industrieschutzhelm ▪ Arbeitsschutzkleidung ▪ Auffanggurt ▪ Gehörschutz ▪ Sicherheitsschuhe mit Schutz vor statischer Entladung (ESD) ▪ Schutzbrille ▪ Schutzhandschuhe

Anforderungen an die Arbeitsplätze

Für den sicheren Umgang mit dem Gerät muss sich das Personal an den für seine Tätigkeit bestimmten Arbeitsplätzen aufhalten.

Die Arbeitsplätze für die verschiedenen Tätigkeiten befinden sich an folgenden Orten:

Tätigkeit	Arbeitsplätze
<ul style="list-style-type: none"> ▪ Installieren ▪ In Betrieb nehmen ▪ Einrichten ▪ Warten, Instand setzen ▪ Außer Betrieb setzen 	Überall rund um das Gerät, je nach Aufgabe

4 Grundsätzliches zum Einbau des Geräts in eine Rohrleitung

Inhalt

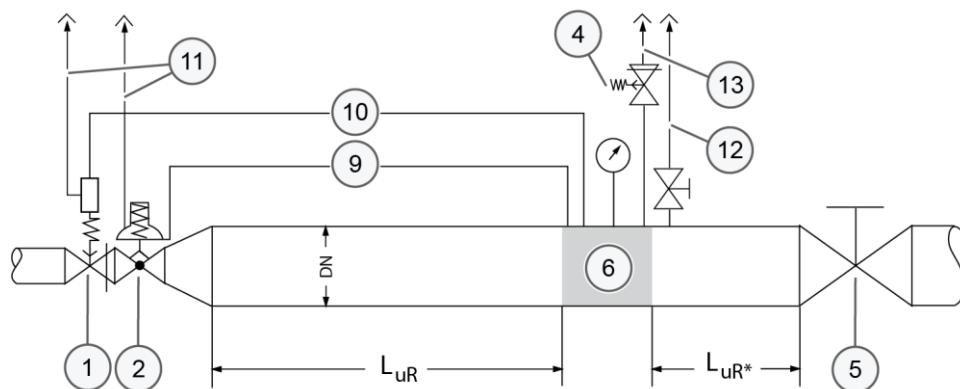
Thema	Seite
Einbaubeispiele	32
Ausführung der Messstrecke	35
Funktions- und Messleitungen	37

4.1 Einbaubeispiele

Gas-Druckregelstrecke - Beispiel 1

Konfiguration:

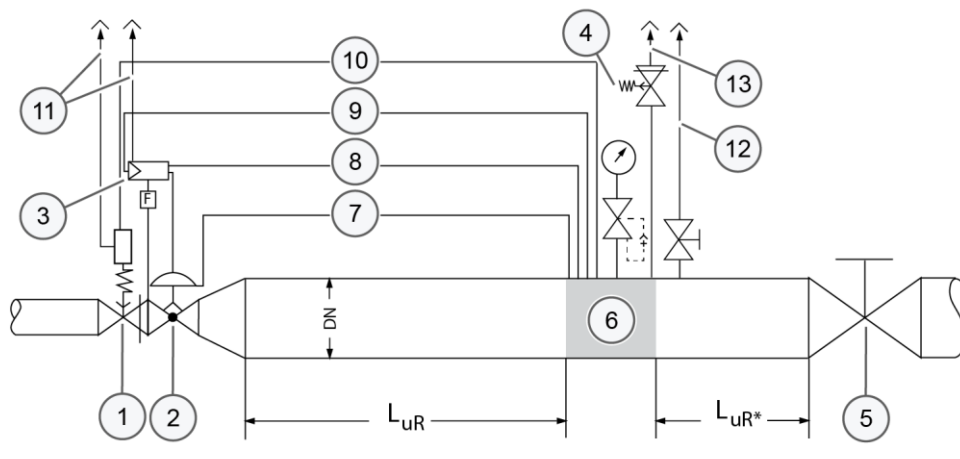
- Gas-Druckregelgerät direkt wirkend (ohne Hilfsenergie)
- mit Aufweitung ohne Schallreduzierung nach dem Gas-Druckregelgerät



Gas-Druckregelstrecke - Beispiel 2

Konfiguration:

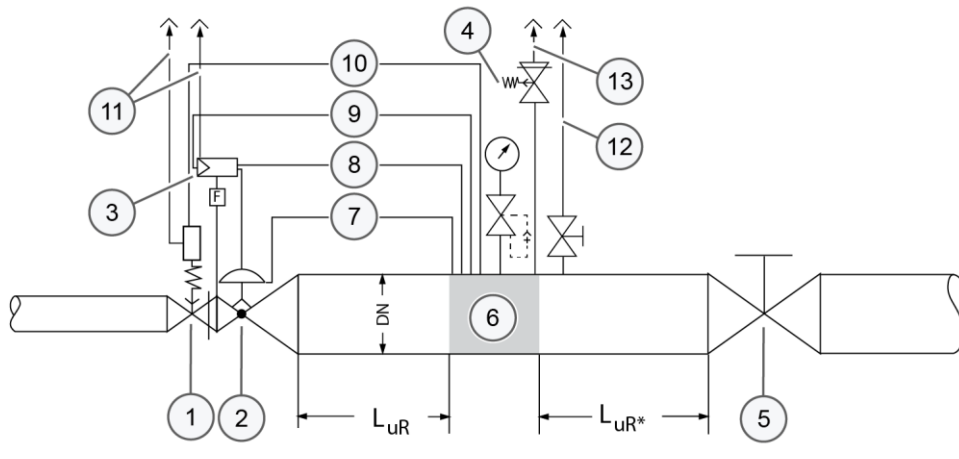
- Gas-Druckregelgerät indirekt wirkend (mit Hilfsenergie)
- Mit Aufweitung ohne Schallreduzierung nach dem Gas-Druckregelgerät
- Druckmessgerät Ausgangsdruck mit Überdruckschutzvorrichtung



Gas-Druckregelstrecke - Beispiel 3

Konfiguration:

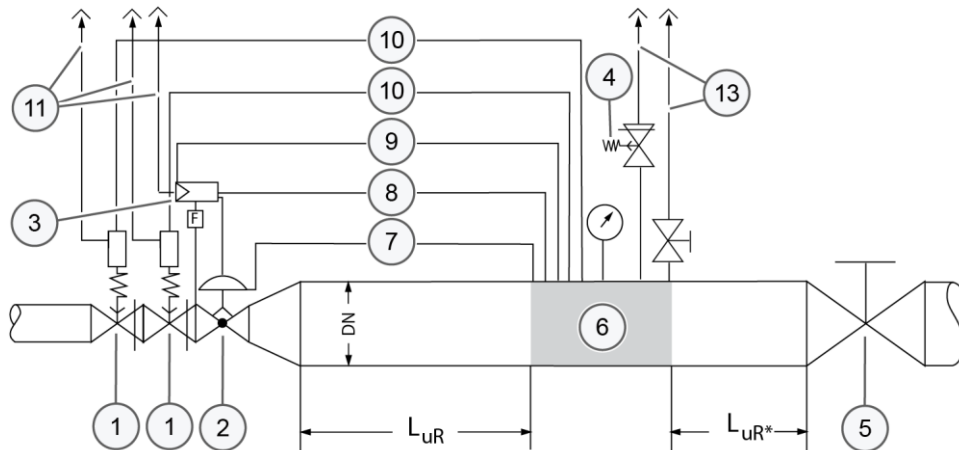
- Gas-Druckregelgerät indirekt wirkend (mit Hilfsenergie)
- Mit Aufweitung und integrierter Schallreduzierung
- Druckmessgerät Ausgangsdruck mit Überdruckschutzvorrichtung



Gas-Druckregelstrecke - Beispiel 4

Konfiguration:

- Gas-Druckregelgerät indirekt wirkend (mit Hilfsenergie)
- Sicherheits-Absperrventil indirekt wirkend (mit Hilfsenergie) (2-fach)
- Mit Aufweitung ohne Schallreduzierung nach dem Gas-Druckregelgerät



Legende

Die Nummern haben folgende Bedeutung:

Nr.	Bedeutung
1	Sicherheits-Absperrventil
2	Gas-Druckregelgerät
3	Pilot
4	Sicherheits-Abblaseventil
5	Ausgangs-Absperrarmatur
6	Messort für Anschlussleitungen (grau dargestellter Bereich)
7	Rückführleitung
8	Abströmleitung
9	Messleitung Gas-Druckregelgerät
10	Messleitung Sicherheits-Absperrventil
11	Atmungsleitung

Nr.	Bedeutung
12	Entspannungsleitung
13	Abblaseleitung

Die Abkürzungen haben folgende Bedeutung:

Abk.	Bedeutung
DN	Nennweite der Rohrleitung
L _{UR}	Länge der ungestörten Rohrleitung

* Absperrarmatur mit ungestörtem Strömungsverlauf (Kugelhahn) kann einbezogen werden

4.2 Ausführung der Messstrecke

Normative Grundlagen

Die nachfolgenden Empfehlungen beziehen sich auf die Aussagen der Messleistungs-Anschlussbedingungen der Normen (DIN) EN 334 und (DIN) EN 14382. Die Verantwortlichkeit liegt grundsätzlich beim Betreiber.

Bedingungen für die Messstrecke

- Für den Messort muss ein Rohrleitungsbereich mit beruhigtem Strömungsverlauf gewählt werden. Direkt vor und hinter dem Messort dürfen keine strömungsstörenden Einbauten, wie z.B. Blende, Aufweitung, Krümmer, Abzweigung, Absperrarmatur u. a. vorhanden sein.
- Die maximale Strömungsgeschwindigkeit am Messort sollte bis ca. 25 m/s betragen, je nach Anlagenbedingungen.
- Bei bestimmten Anlagenschaltungen, wie z. B. Gas-Regelstrecken für Gasmotoren und bei Gasbrennern, sind nach Rücksprache mit dem Hersteller unter Umständen auch höhere Strömungsgeschwindigkeiten als 25 m/s möglich.
- Im Niederdruckbereich bis ca. 250 mbar wird eine maximale Strömungsgeschwindigkeit am Messort von ca. 15 bis 20 m/s empfohlen. Im Einzelfall sind nach Rücksprache mit dem Hersteller gegebenenfalls noch niedrigere Strömungsgeschwindigkeiten anwendbar.

Vor dem Messort

Die Längen L_{UR} der ungestörten Rohrleitungen vor dem Messort muss je nach Anlagenausführung (2,5 bis 5) x DN der Rohrleitung in Abhängigkeit der Ausführung des Gas-Druckregelgeräts oder einer eventuell nachfolgenden Rohrlitungsaufweitung ausgeführt sein:

Wenn ...	und ...	dann beträgt...
ein Gas-Druckregelgerät mit geräteeigener Aufweitung eingesetzt wird	die Nennweite der Rohrleitung gleich der ausgangseitigen Nennweite des Gas-Druckregelgerätes ist	$L_{UR} \text{ min. } 2,5 \times \text{DN}$
	die Nennweite der Rohrleitung die nächstgrößere Norm-Nennweite ist	$L_{UR} \text{ min. } 3 \times \text{DN}$
	die Nennweite der Rohrleitung die Nennweite des zweifachen Norm-Nennweitensprung hat	$L_{UR} \text{ min. } 4 \times \text{DN}$
	die Nennweite der Rohrleitung mehr als die Nennweite des zweifachen Norm-Nennweitensprung hat	$L_{UR} \text{ min. } 5 \times \text{DN}$
ein Gas-Druckregelgerät mit gleicher Ausgangsnennweite wie die Eingangsnennweite eingesetzt wird	die Nennweite der Rohrleitung die nächstgrößere Norm-Nennweite ist	$L_{UR} \text{ min. } 4 \times \text{DN}$
	die Nennweite der Rohrleitung die Nennweite des zweifachen Norm-Nennweitensprung hat	$L_{UR} \text{ min. } 5 \times \text{DN}$

Hinter dem Messort

Die Längen L_{UR} der ungestörten Rohrleitungen hinter dem Messort müssen je nach Anlagenausführung (1,5 bis 4) x DN der Rohrleitung ausgeführt sein:

Ungestörte Rohrleitung	für
L_{UR} min. 1,5 x DN	Thermometer-Tauchhülsen
L_{UR} min. 1,5 x DN	Reduzierungen und Aufweitungen, je nach Anlagenbedingungen
L_{UR} min. 3 x DN	Absperrarmaturen (Schieber, Klappen und Kugelhähne mit reduziertem Durchgang)
L_{UR} min. 4 x DN	T-Stücke

Spezielle Angaben

- Absperrarmaturen mit ungestörtem Strömungsverlauf (z. B. Kugelhähne mit vollem Durchgang) und gegebenenfalls Rohrleitungsbögen (je nach Ausführung) werden nicht als störend für Messleitungsanschlüsse angesehen.
- Für Gaszähler (Turbinenradgaszähler einschließlich Quantometer, Ultraschallgaszähler, Wirbelrohrgaszähler, NICHT aber Drehkolbengaszähler) gelten keine Einschränkungen bezüglich der Messleitungsanordnungen. Sie werden für Messleitungsanordnungen nicht als strömungsstörend angesehen.
- Für Drehkolbengaszähler gilt: Minimale Entfernung zwischen Gas-Druckregelgerät oder Reduzierstück bzw. Aufweitung und Gaszähler **L_{UR} min. 3 x DN.**
- Messleitungsanschlüsse nach Gaszählern müssen einen Abstand von **L_{UR} min. 2 x DN** haben.
- Bei Verwendung von Absperrklappen (reduzierter Durchgang) wird ein Abstand von **L_{UR} min. 3 x DN** nach einem Messleitungsanschluss empfohlen.
- Druckverluste von Gaszählern müssen, je nach Anlagenbedingungen, gegebenenfalls entsprechend berücksichtigt werden.

4.3 Funktions- und Messleitungen

Anschlussleitungen zwischen Gerät und Gas-Regelstrecke

Die Leitungen sind so anzuordnen und zu dimensionieren, dass die bestimmungsgemäße Funktion der Geräte sichergestellt ist.

- **Messleitung**
 - Die Messleitung überträgt den Istwert des Drucks vom Messort zum Vergleich einer Regeleinrichtung bzw. Piloten eines Gas-Druckregelegeräts oder Sicherheits-Abblaseventil oder zum Vergleich eines Kontrollgeräts eines Sicherheits-Absperrventils. Sie ist, für jedes Gerät getrennt, seitlich oder nach oben an die Rohrleitung anzuschließen. Bei Sicherheitseinrichtungen ist die Messleitung grundsätzlich unabsperbar vor der ersten ausgangsseitigen Absperrarmatur anzuschließen. Wird die Messleitung zusätzlich hinter der ersten ausgangsseitigen Absperrarmatur angeschlossen, sind zur Umschaltung 3-Wege-Kugelhähne mit negativer Überdeckung einzusetzen. Bei diesen Kugelhähnen gibt es keine Ventilstellung, in der beide Messleitungen gleichzeitig vollständig geschlossen werden können.
- **Atmungsleitung**
 - Die Atmungsleitung dient zur Verbindung eines Vergleichers mit der freien Atmosphäre. Sie kann bei Schaden am Messwerk (z. B. Membranbruch) gasführend werden. Auf Atmungsleitungen kann nach Rücksprache mit dem Hersteller unter bestimmten Betriebsbedingungen verzichtet werden, wenn stattdessen Atmungsventile (HON 915) oder Sicherheitsmembranausführungen Verwendung finden können.
- **Abblaseleitung**
 - Die Abblaseleitung eines Sicherheits-Abblaseventils dient zur Ableitung von Gasmengen (z. B. Leckgas) in die freie Atmosphäre.

Die gruppenweise Zusammenfassung (Sammelleitung) der Atmungsleitungen oder der Abblaseleitungen ist zulässig, wenn dadurch die Funktion der Einzelgeräte nicht beeinträchtigt wird. Dabei wird empfohlen, den Querschnitt der jeweiligen Sammelleitung mindestens 5 x so groß wie die Summe der Querschnitte der Einzelleitungen auszuführen.

Bei Haupt-Sicherheits-Absperrventilen wird eine eigenständige Verlegung der Atmungsleitungen der Sicherheits-Absperrventile empfohlen. Atmungsleitungen dürfen nicht mit Abblaseleitungen zusammengefasst werden.

- **Abströmleitung**
 - Die Abströmleitung dient bei Gas-Druckregelgeräten indirekt wirkend (mit Hilfsenergie arbeitend) zur Ableitung des Abströmgesetzes des Piloten in den Ausgangsraum der Anlage. Die Abströmleitung ist bei bestimmten Geräten mit der Rückführleitung zusammengefasst.
- **Rückführleitung**
 - Die Rückführleitung dient bei Gas-Druckregelgeräten indirekt wirkend (mit Hilfsenergie arbeitend) zur Rückführung des Ausgangsdrucks auf den Stellantrieb.

5 Transportieren und installieren

Inhalt

Thema	Seite
Gas-Druckregelgerät transportieren	39
Gas-Druckregelgerät montieren	41
Geräteanschlüsse montieren	43
Anlage auf Dichtheit prüfen	44

5.1 Gas-Druckregelgerät transportieren

Schwere Transporteinheiten



Gefahr von schweren Verletzungen durch schwere Lasten beim Transport mit Kran

Transporte von schweren Geräten oder Bauteilen mit einem Kran können zu schweren Verletzungen durch Stoßen und Quetschen führen, wenn die Lasten in unkontrollierte Bewegung geraten.

- ⇒ Der Transport mit einem Kran darf nur von einer dafür ausgebildeten Person durchgeführt werden.
- ⇒ Markierungen und Angaben zum Schwerpunkt der Last sind zu beachten (sofern vorhanden).
- ⇒ Lasten dürfen nur unter Aufsicht bewegt werden.

Schwebende Lasten



Gefahr von schweren Verletzungen durch Bruch von Lastaufnahmemitteln bei schwebenden Lasten

Schwere Lasten, die mit Hilfe von Hebezeug und Anschlagmitteln aufgenommen oder transportiert werden, können zu schweren Verletzungen durch Stoßen und Quetschen führen, wenn die Lastaufnahmemittel versagen.

- ⇒ Das Gerät darf nur an den für den Transport bestimmten Stellen angeschlagen werden.
- ⇒ Die Tragfähigkeit des geeigneten Hebezeuges muss mindestens dem Gewicht der zu transportierenden Last entsprechen.
- ⇒ Halten Sie sich niemals unter schwebenden Lasten auf.
- ⇒ Stellen Sie sicher, dass sich keine Person im Gefahrenbereich befindet.

Hebezeug und Anschlagmittel wählen

Als Hebezeug geeignet ist ein fahrbarer Werkstattkran. Für den innerbetrieblichen Transport eignen sich ebenfalls ein Hubwagen oder Gabelstapler.

Als Anschlagmittel sind geeignet:

- Seile
- Gurte
- Ketten

Hebezeug und Anschlagmittel müssen folgende Kriterien erfüllen:

- Die Belastbarkeit ist ausreichend für das Gewicht des Gas-Druckregelgeräts.
- Die Hubhöhe ist ausreichend für die Montageposition am Einbauort.

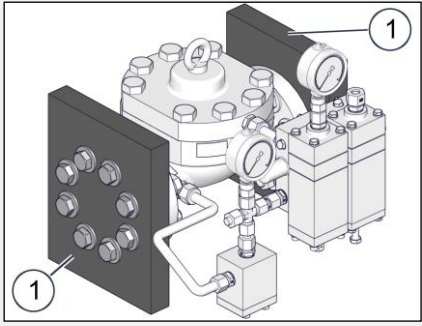
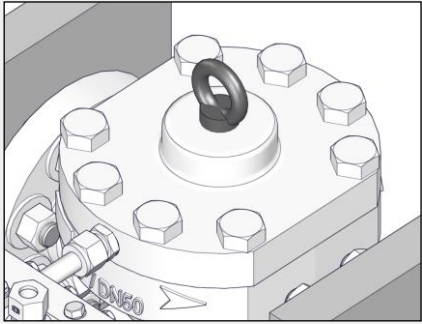
Transport vorbereiten

Stellen Sie vor dem Transport folgendes sicher:

- Sie haben die Hinweise auf der Verpackung bezüglich Ausrichtung des verpackten Geräts, Schwerpunkt und Anschlagpunkte gesehen und berücksichtigt.
- Der Transportweg ist barrierefrei und es steht entsprechend den Abmaßen des verpackten Geräts und dem Transportmittel ausreichend Platz zur Verfügung. Vermessen Sie dafür das Packstück in allen Dimensionen.
- Der Transportweg ist mit dem Gesamtgewicht aus Transportlast und Transportmittel belastbar.
- Am Montageort steht ausreichend Platz zum Auspacken und Montieren des Geräts zur Verfügung.

Gerät transportieren

Gehen Sie wie folgt vor:

Abbildung	Schritt	Beschreibung
	<p>1</p>	<p>Belassen Sie die Flansch-Schutzplatten (1) während des Transports am HON 5020.</p>
	<p>2</p> <hr/> <p>3</p>	<p>Hängen sie das Anschlagmittel in die Ringschraube ein.</p> <hr/> <p>Heben Sie das HON 5020 an. Transportieren Sie das HON 5020 langsam und vorsichtig zum Einbauort.</p>

5.2 Gas-Druckregelgerät montieren

Material bereitlegen

Legen Sie folgendes Material bereit:

- Flanschdichtungen
- Schrauben
- Unterlegscheiben
- Muttern

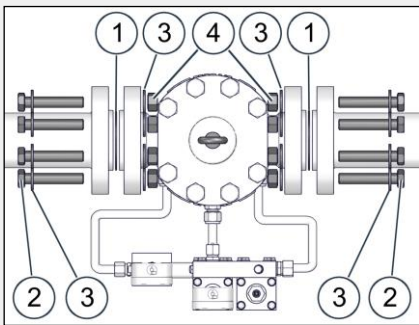
Anzahl und Größe richten sich nach folgenden Kriterien:

- Bauart und Größe der Flansche

Überblick verschaffen

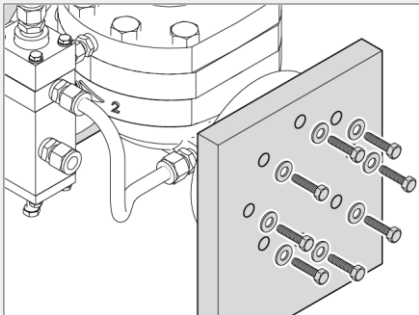
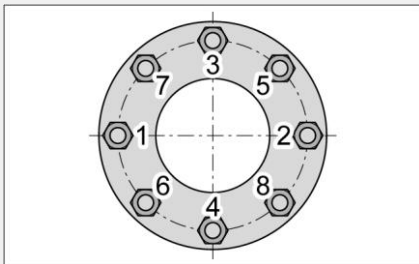
Verschaffen Sie sich einen Überblick über die Einbausituation.

Die Nummern haben folgende Bedeutung:

Abbildung	Nr.	Bedeutung
	1	Flanschdichtung
	2	Schrauben
	3	Unterlegscheibe
	4	Mutter

Stellgerät montieren

Gehen Sie wie folgt vor:

Abbildung	Schritt	Beschreibung
	1	Entfernen Sie die Flansch-Schutzplatten.
	2	Transportieren Sie das Gerät in die Einbauposition. <ul style="list-style-type: none"> ▪ Das Gerät muss waagrecht in die Rohrleitung eingebaut werden. Für andere Einbautagen ist vorherige Rücksprache mit dem Hersteller erforderlich. ▪ Beachten Sie die, auf dem Gehäuse gekennzeichnete, Strömungsrichtung des gasförmigen Mediums.
	3	Sichern und stützen Sie die Position des Geräts so ab, dass das Gerät spannungsfrei in die Rohrleitung eingebaut werden kann und dass das Gewicht von der Rohrleitung aufgenommen werden kann
	4	Legen Sie die Flanschdichtungen ein.
	5	Verschrauben Sie die Flansche über Kreuz in der angegebenen Reihenfolge. Beachten Sie dabei die vorgegebenen Drehmomente des Herstellers der Flanschdichtungen.

Abschließende Prüfung

Prüfen Sie abschließend, ob folgende Kriterien erfüllt sind:

- Alle Verschraubungen am Gerät und Anschlussleitungen sind auf festen Sitz geprüft.

Wenn ...	dann ...
mindestens ein Kriterium nicht erfüllt ist	beheben Sie den Fehler, bevor Sie mit der nächsten Tätigkeit fortfahren.
alle Kriterien erfüllt sind	fahren Sie mit der nächsten Tätigkeit fort.

Nächste Tätigkeit

Fahren Sie wie folgt fort:

Geräteanschlüsse montieren (siehe Seite 43)

5.3 Geräteanschlüsse montieren

Zu montierende und vormontierte Funktions- und Messleitungen HON 630

Die Anschlussleitungen sind teilweise vormontiert:

Abbildung	Nr.	Bezeichnung, Kategorie, Montage-status
	1	Eingangsdruckleitung, Funktionsleitung, vormontiert
	2	Stelldruckleitung, Funktionsleitung, vormontiert
	3	Ausgangsdruckleitung, Funktionsleitung, vormontiert
	4	Atmungsleitung, Funktionsleitung, zu montieren
	5	Messleitung Ausgangsdruck, Messleitung/Funktionsleitung, zu montieren

Material bereitlegen

Legen Sie folgendes Material bereit:

- Rohrleitungen, Verbindungselemente und Anschlussverschraubungselemente gemäß der Spezifikation in den *Technischen Daten* (siehe Seite 20)
- Absperrrichtungen für die Funktions- und Messleitungen sowie weiteres Zubehör, sofern erforderlich, gemäß dem Kapitel *Grundsätzliches zum Einbau des Geräts in eine Rohrleitung* (siehe Seite 31).

Funktions- und Messleitungen montieren

Die Montage der Funktions- und Messleitungen ist abhängig von den jeweiligen lokalen Gegebenheiten und der jeweiligen Gas-Regelstrecke, in die das Gas-Druckregelgerät eingesetzt wird. Was bei Ausführung und Umsetzung unbedingt zu beachten ist, entnehmen Sie bitte dem Kapitel *Grundsätzliches zum Einbau des Geräts in eine Rohrleitung* (siehe Seite 31).

Abschließende Prüfungen

Prüfen Sie abschließend, ob folgende Kriterien erfüllt sind:

- Alle Verschraubungen an den Anschlussleitungen sind auf festen Sitz geprüft.

Wenn ...	dann ...
mindestens ein Kriterium nicht erfüllt ist	beheben Sie den Fehler, bevor Sie mit der nächsten Tätigkeit fortfahren.
alle Kriterien erfüllt sind	fahren Sie mit der nächsten Tätigkeit fort.

Nächste Tätigkeit

Fahren Sie wie folgt fort:
Anlage auf Dichtheit prüfen (siehe Seite 44)

5.4 Anlage auf Dichtheit prüfen

Dichtheitsprüfung beim Hersteller Das Gas-Druckregelgerät wurde beim Hersteller vor Auslieferung einer Druck- und Dichtheitsprüfung gemäß DIN EN 334 unterzogen.

Dichtheitsprüfung am Aufstellort (in Deutschland) Das in die Anlage eingebaute Gas-Druckregelgerät muss am Aufstellort wie folgt einer Dichtheitsprüfung unterzogen werden:

Normative Grundlage	DVGW-Arbeitsblatt G 491
Prüfverfahren	Blasenprüfverfahren
Prüfmedium	Luft oder Inertgas
Prüfumfang	Alle lösbaren Rohrverbindungen
Prüfmittel	Schaumbildendes Leckagemittel
Prüfdruck	1,1-facher Betriebsdruck (MOP)

Dichtheitsprüfung am Aufstellort (in anderen Ländern) Das in die Anlage eingebaute Gerät muss am Aufstellort einer Dichtheitsprüfung nach internationalen und national zutreffenden Normen unterzogen werden.

Druckbeaufschlagte Teile



Gefahr von schweren Verletzungen, wenn druckbeaufschlagte Bauteile sich bei unsachgemäßem Umgang unkontrolliert bewegen.

Aus druckbeaufschlagten Bauteilen kann bei unsachgemäßem Umgang oder im Fall eines Defekts Gas unter hohem Druck austreten und schwere Verletzungen bis hin zum Tod verursachen. Vor Arbeitsaufnahme an diesen Bauteilen:

- ⇒ Schließen Sie alle Verbindungen zur Gas führenden Strecke.
- ⇒ Stellen Sie einen drucklosen Zustand her. Auch Restenergien sind zu entladen.

Druckbeaufschlagte Teile



Verletzungsgefahr durch berstende Teile bei falscher Druckbeaufschlagung

Das Gerät ist konstruktiv für eine bestimmte Durchflussrichtung entwickelt, die auf dem Gerät gekennzeichnet ist. Eine Druckbeaufschlagung des Geräts in falscher Richtung kann zu schweren Verletzungen durch berstende Teile führen.

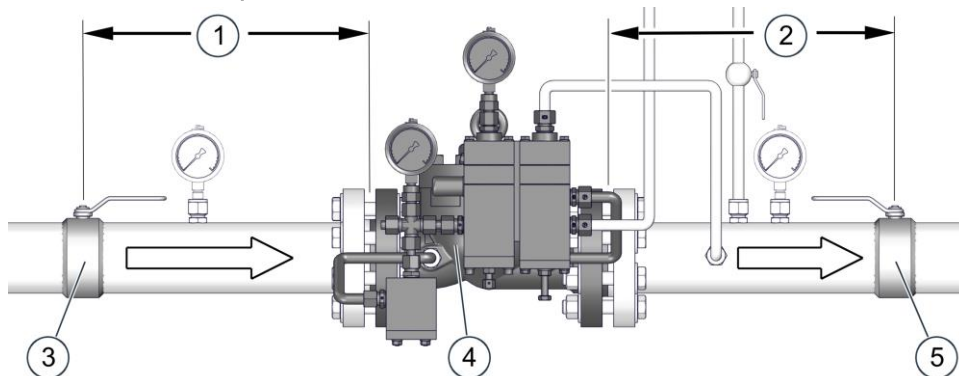
- ⇒ Beaufschlagen Sie die Anlage nur eingangsseitig.

Angaben zum Betriebsdruck finden Sie in den Technischen Daten.

Technische Daten (siehe Seite 20)

Prüfaufbau

Der Prüfaufbau ist wie folgt (Prinzipdarstellung, exemplarisch mit Pilot HON 630 zweistufig mit Membran-Messwerk):



Die Nummern haben folgende Bedeutung:

Nr.	Bedeutung
1	Eingangsraum
2	Ausgangsraum
3	Eingangs-Absperrarmatur
4	Gas-Druckregelgerät
5	Ausgangs-Absperrarmatur

Anlage auf Dichtheit prüfen

Gehen Sie wie folgt vor:

Schritt	Beschreibung
1	Schließen Sie langsam die Ausgangs-Absperrarmatur.
2	Bringen Sie das Prüfmittel auf alle lösbaren Rohrverbindungen auf.
3	Beobachten Sie das Prüfmittel an allen lösbaren Rohrverbindungen mehrere Minuten lang.

Wenn ...	dann ...
keine Schaum- oder Blasenbildung auftritt	<ul style="list-style-type: none"> ▪ ist die Anlage dicht. ▪ darf die Anlage in Betrieb genommen werden.
Schaum- oder Blasenbildung auftritt	<ul style="list-style-type: none"> ▪ ist die betroffene Rohrverbindung undicht. ▪ darf die Anlage nicht in Betrieb genommen werden. ▪ Fahren Sie fort mit Schritt 4.

Schritt	Beschreibung
4	Schließen Sie langsam die Eingangs-Absperrarmatur.
5	Machen Sie den Eingangsraum und den Ausgangsraum drucklos.
6	Dichten Sie die undichten Rohrverbindungen ab.
7	Wiederholen Sie die Dichtheitsprüfung ab Schritt 1.

6 Gerät einstellen

Inhalt

Thema	Seite
Hilfsdruck einstellen	47
Sollwert der Regelstufe einstellen	48
Verstärkerventil einstellen	50

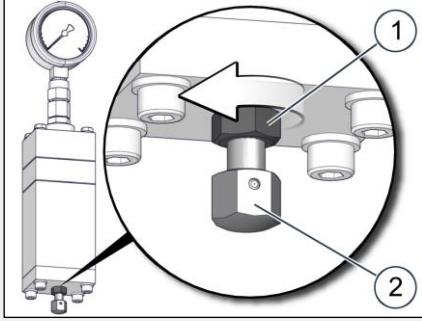
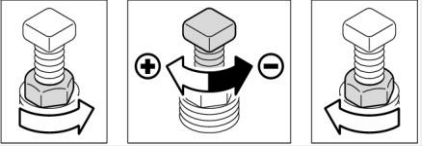
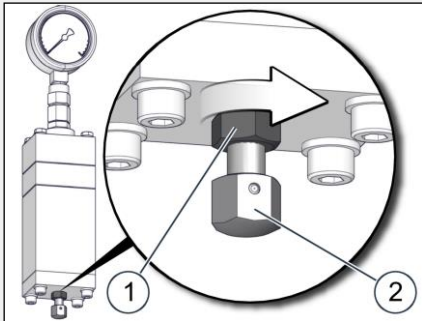
6.1 Hilfsdruck einstellen

Standardeinstellung des Hilfsdrucks

Die Hilfsdruckstufe ist bei Auslieferung entsprechend den Angaben des Kunden vom Hersteller voreingestellt. Der Hilfsdruck ist standardmäßig auf 5 - 10 bar über dem Ausgangsdruck p_a eingestellt. Den jeweils aktuellen Hilfsdruck lesen Sie am Druckmessgerät der Hilfsdruckstufe ab.

Hilfsdruck einstellen

Gehen Sie wie folgt vor:

Abbildung	Schritt	Beschreibung
	1	Lösen Sie die Kontermutter (1) der Sollwertschraube (2) an der Unterseite der Hilfsdruckstufe des Piloten.
	2	Drehen Sie die Sollwertschraube bis das Druckmessgerät der Hilfsdruckstufe den gewünschten Sollwert anzeigt, entweder <ul style="list-style-type: none"> ▪ gegen den Uhrzeigersinn (-), um die Sollwertfeder zu entspannen oder ▪ mit dem Uhrzeigersinn (+), um die Sollwertfeder zu spannen.
	3	Sichern Sie die Einstellung der Sollwertschraube (2) durch Festziehen der Kontermutter (1).

6.2 Sollwert der Regelstufe einstellen

Voraussetzungen

Stellen Sie sicher, dass folgende Voraussetzungen erfüllt sind:

- Die Hilfsdruckstufe ist voreingestellt auf einen standardmäßigen Wert für den Hilfsdruck (in der Regel 5 - 10 bar über dem Sollwert des Ausgangsdrucks p_d).
- Eingangs- und Ausgangs-Absperrarmatur des Gas-Regelstreckenabschnitts mit dem Gas-Druckregelgerät sind geschlossen.
- Der Druck im Ausgangsraum hinter dem Gas-Druckregelgerät liegt unterhalb des Sollwerts für den Ausgangsdruck p_d .
- Die Absperrreinrichtungen der Abblaseleitungen sind geschlossen.
- Vor der Eingangs-Absperrarmatur steht der Eingangsdruck an.

Sollwert der Regelstufe einstellen

Gehen Sie wie folgt vor:

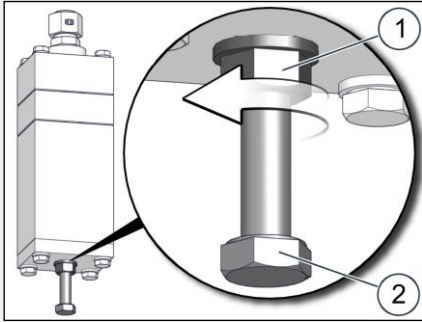
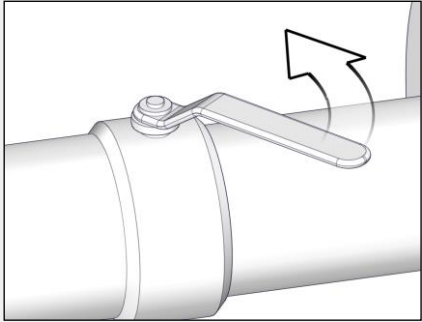
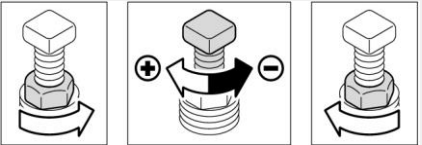
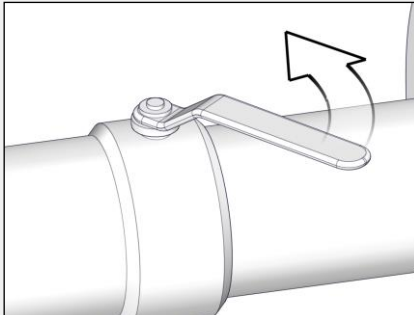
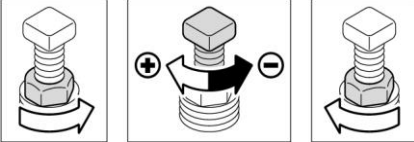
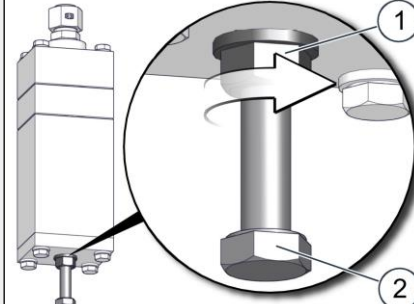
Abbildung	Schritt	Beschreibung
	1	Lösen Sie die Kontermutter (1) der Sollwertschraube (2) an der Unterseite der Regelstufe des Piloten.
	2	Lösen Sie die Sollwertschraube (2) bis die Sollwertfeder entspannt ist.
	3	Öffnen Sie die Eingangs-Absperrarmatur.
	4	<p>Drehen Sie die Sollwertschraube in kleinen Schritten bis das Druckmessgerät im Ausgangsraum den Sollwert für den richtigen Ausgangsdruck p_d anzeigt.</p> <p>Drehen Sie die Sollwertschraube</p> <ul style="list-style-type: none"> ▪ mit dem Uhrzeigersinn (+), um die Sollwertfeder zu spannen. <p>oder</p> <ul style="list-style-type: none"> ▪ gegen den Uhrzeigersinn (-), um die Sollwertfeder zu entspannen.

Abbildung	Schritt Beschreibung
	<p>5 Öffnen Sie die Ausgangs-Absperrarmatur.</p>
	<p>6 Warten Sie einige Minuten und kontrollieren Sie den Messwert für den Ausgangsdruck p_d im Ausgangsraum.</p> <p>7 Nehmen Sie gegebenenfalls Korrekturen an der Einstellung der Sollwertschraube vor, bis der richtige Ausgangsdruck p_d eingeregelt ist.</p>
	<p>8 Sichern Sie die Einstellung der Sollwertschraube (2) durch Festziehen der Kontermutter (1).</p>

6.3 Verstärkerventil einstellen

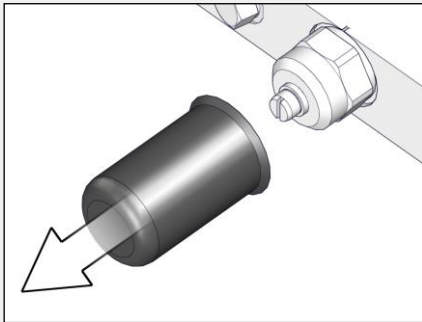
Regelverhaltensänderungen durch Einstellen des Verstärkerventils

Durch Einstellen des Verstärkerventils am Piloten lassen sich folgende Regelverhaltensänderungen des Gas-Druckregelgeräts erzielen:

- Bei tragem Stellverhalten des Gas-Druckregelgeräts können die Reaktionszeiten verkürzt werden.
- Bei zu schnellem dynamischen Stellverhalten des Gas-Druckregelgeräts und dadurch erzeugten Regelschwingungen kann die Reaktion des Stellgeräts verlangsamt werden.

Verstärkerventil einstellen

Gehen Sie wie folgt vor:

Abbildung	Schritt	Beschreibung
	1	Entfernen Sie die Verschlusskappe des Verstärkerventils.

Wenn ...	dann ...
Sie das Reaktionsverhalten des Stellgeräts beschleunigen wollen	führen Sie Schritt 2a aus und fahren anschließend mit Schritt 3 fort.
Sie das Reaktionsverhalten des Stellgeräts verlangsamen wollen, z. B. bei Regelschwingungen	führen Sie Schritt 2b aus und fahren anschließend mit Schritt 3 fort.

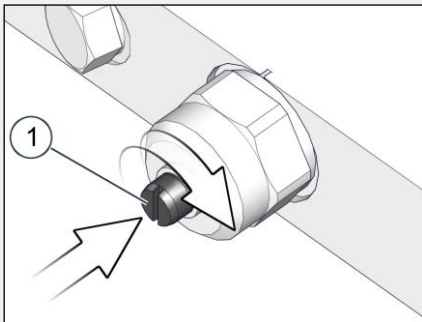
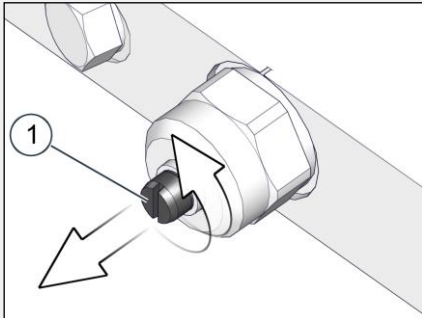
Abbildung	Schritt	Beschreibung
	2a	Drehen Sie die Spindel (1) mit einem Schlitzschraubendreher umdrehungsweise tiefer in die Hülse hinein und beobachten Sie dabei das Regelverhalten des Stellgeräts. Behalten Sie die veränderte Position der Spindel bei, sobald sich das Reaktionsverhalten des Stellgeräts zufriedenstellend angepasst hat.
	2b	Drehen Sie die Spindel (1) mit einem Schlitzschraubendreher umdrehungsweise weiter aus der Hülse heraus und beobachten Sie dabei das Regelverhalten des Stellgeräts. Behalten Sie die veränderte Position der Spindel bei, sobald sich das Reaktionsverhalten des Stellgeräts zufriedenstellend angepasst hat.

Abbildung	Schritt	Beschreibung
	3	Setzen Sie die Verschlusskappe des Verstärkerventils wieder auf.

7 Störungen

Inhalt

Thema	Seite
Störungen	53

7.1 Störungen

Druckbeaufschlagte Teile



Gefahr von schweren Verletzungen, wenn druckbeaufschlagte Bauteile sich bei unsachgemäßem Umgang unkontrolliert bewegen.

Aus druckbeaufschlagten Bauteilen kann bei unsachgemäßem Umgang oder im Fall eines Defekts Gas unter hohem Druck austreten und schwere Verletzungen bis hin zum Tod verursachen. Vor Arbeitsaufnahme an diesen Bauteilen:

- ⇒ Schließen Sie alle Verbindungen zur Gas führenden Strecke.
- ⇒ Stellen Sie einen drucklosen Zustand her. Auch Restenergien sind zu entladen.

Störungen und Auffälligkeiten

Die folgende Tabelle beschreibt Störungen und Auffälligkeiten, die beim Betrieb auftreten können, und nennt Maßnahmen zu deren Behebung:

Störung	Mögliche Ursachen	Behebung
Stellgerät öffnet nicht	Funktion des Piloten gestört	<i>Pilot warten</i> (siehe Seite 65)
Stellgerät schließt nicht	Stellgerät defekt	<i>Stellgerät warten</i> (siehe Seite 61)
	Pilot baut nicht genug Stell- druck auf	<i>Pilot warten</i> (siehe Seite 65)
Stellgerät öff- net/schließt zu lang- sam	Regelgeschwindigkeit des Piloten nicht korrekt	Regulierung der Regelge- schwindigkeit des Piloten, <i>Verstärkerventil einstellen</i> (siehe Seite 50)
	Membran des Stellgeräts ist defekt	<i>Stellgerät warten</i> (siehe Seite 61), evtl. Stellgerät austau- schen
Geringer Durchfluss	Öffnungen des Drosselkörpers sind verstopft	Drosselkörper des Stellgeräts auf Verunreinigungen prüfen und gegebenenfalls reinigen
Keine Regelung des zu regelnden Drucks	Sollwertfeder des Piloten ist nicht für den gewünschten Regelbereich geeignet	Ausbauen der Sollwertfeder und prüfen des Farbcodes mit der in der Ersatzteilliste ange- gebenen Regelbereiche
	Die Sollwertfeder des Piloten ist defekt	Ausbauen der Sollwertfeder und prüfen auf Beschädigung
Zu hoher Schließdruck	Regelmembran zu hart	Prüfen der Regelmembran des Stellgeräts
Keine äußere Dichtheit	Schrauben und/oder Ver- schraubungen wurden nicht richtig angezogen	Anzugsdrehmomente über- prüfen
	Dichtungen sind defekt	Prüfen der Dichtungen auf Beschädigungen
Keine innere Dichtheit	Membran des Stellgeräts defekt	Prüfen der Membran des Stellgeräts auf Beschädigun- gen
	Membran des Piloten defekt	Prüfen der Membran des Piloten auf Beschädigungen
	Kolben des Piloten defekt	Kolben des Piloten auf Be- schädigungen prüfen
	Schrauben des Drosselkörpers nicht ausreichend angezogen	Festen Sitz der Schrauben des Drosselkörpers im Stellgerät prüfen

Störung	Mögliche Ursachen	Behebung
Instabiler Ausgangsdruckverlauf (Schwingungen)	Regelgerät wird nicht mit genügend Differenzdruck betrieben	Anheben des Differenzdrucks über das Regelgerät
	Membran des Stellgeräts zu weich	Membran des Stellgeräts prüfen, gegebenenfalls Kontakt mit dem Hersteller aufnehmen
	Für Anwendungsbereich ungeeigneter Pilot	Kontakt mit dem Hersteller aufnehmen
	Einstellung des Verstärkerventils nicht korrekt	<i>Verstärkerventil einstellen</i> (siehe Seite 50)

8 Warten

Inhalt

Thema	Seite
Wartungsplan	56
Wartung vorbereiten	57
Wartung einleiten	58
Stellgerät warten	61
Pilot warten	65
Wartung abschließen	104

8.1 Wartungsplan

Bedeutung

Der Wartungsplan vermittelt einen Überblick über die periodisch durchzuführenden Wartungs- und Instandhaltungsarbeiten und verweist auf entsprechende Anleitungen.

Hinweis: Die unten genannten Wartungsintervalle sind Empfehlungen. Da die Zeitabstände für Wartungsarbeiten in starkem Maße von den Betriebsverhältnissen und der Beschaffenheit des Gases abhängig sind, sind die unten genannten Wartungsintervalle unter Umständen auf Grundlage von betrieblichen Erfordernissen und Betriebserfahrungen anzupassen. Die Wartung muss in Übereinstimmung mit allen staatlichen Gesetzen und Vorschriften sowie den lokalen Vorschriften der örtlichen Versorgungsunternehmen und Behörden und anderen relevanten Vorschriften erfolgen.

Wartungsplan

Führen Sie die folgenden Wartungs- und Instandhaltungsarbeiten in den vorgeschriebenen Zeitintervallen durch:

Tätigkeit	Siehe Thema	Intervall			
		bei Bedarf	1/4-jährlich	jährlich	alle 5 Jahre
Pilot warten	<i>Pilot warten</i> (siehe Seite 65)			●	
Stellgerät warten	<i>Stellgerät warten</i> (siehe Seite 61)			●	
Hilfsdruck einstellen	<i>Hilfsdruck einstellen</i> (siehe Seite 47)			●	
Sollwert der Regelstufe einstellen	<i>Sollwert der Regelstufe einstellen</i> (siehe Seite 48)			●	

8.2 Wartung vorbereiten

Vorbereitende Arbeiten für die Wartung

Gehen Sie wie folgt vor:

Schritt	Beschreibung	Erläuterung
1	Wartungsteile und Instandhaltungsteile bereitstellen	<p>Orientieren Sie sich im Thema <i>Erläuterungen zu den Ersatzteilen</i> (siehe Seite 111) welche Stücklisten zu Ihrer Ausführung des Gas-Druckregelgeräts gehören und legen Sie die entsprechenden Wartungs- und Instandhaltungsteile vor der Wartung bereit.</p> <ul style="list-style-type: none"> ▪ Die für die Wartung des Stellgeräts immer benötigten Ersatzteile sind in den Ersatzteilkits des Stellgeräts definiert. ▪ Die Stücklisten der Piloten sind nach Wartungsteilen und Instandhaltungsteilen aufgegliedert. ▪ Ersatzteilzeichnungen und Stücklisten sind im <i>Anhang</i> (siehe Seite 110) aufgeführt. <p>Über die Wartungsteile hinaus gibt es Instandhaltungsteile, deren Zustand im Rahmen der Wartung überprüft werden muss. Je nach Zustand müssen diese ausgetauscht werden. Das Bereitlegen der folgenden Instandhaltungsteile zur Wartung wird daher empfohlen, um Ausfallszeiten zu vermeiden.</p> <p>Für den Piloten:</p> <ul style="list-style-type: none"> ▪ Druckfeder(n) und gegebenenfalls Federteller ▪ Druckmessgerät(e) ▪ Filtereinsatz <p>Für das Stellgerät:</p> <ul style="list-style-type: none"> ▪ Schließfeder ▪ Drosselkörper
2	Spezialwerkzeug bereitstellen	<p>Legen Sie außer dem Standardwerkzeug das für Ihre Ausführung des Gas-Druckregelgeräts benötigte Spezialwerkzeug vor der Wartung bereit, gemäß dem Abschnitt <i>Spezialwerkzeug</i> im Thema <i>Schmierstoffe, Sicherungsmittel und Spezialwerkzeuge</i> (siehe Seite 132).</p> <p>Für die Wartung des Piloten benötigen Sie zusätzlich einen Kugelschreiber oder Filzstift.</p>
3	Schmierstoffe und Sicherungsmittel bereitstellen	<p>Die Spezifikationen der zu verwendenden Schmierstoffe und Sicherungsmittel finden Sie in den gleichnamigen Abschnitten im Thema <i>Schmierstoffe, Sicherungsmittel und Spezialwerkzeuge</i> (siehe Seite 132).</p>

Exemplarische Wartungsanleitung

Die im Folgenden beschriebenen Anleitungen zur Wartung sind exemplarisch für die unterschiedlichen Ausführungen und Varianten des Gas-Druckregelgeräts. Stellen Sie anhand der Stücklisten sicher, dass Sie alle für Ihre Geräteausführung relevanten Wartungsteile im Rahmen der Wartung austauschen.

8.3 Wartung einleiten

Druckbeaufschlagte Teile

⚠️ WARNUNG

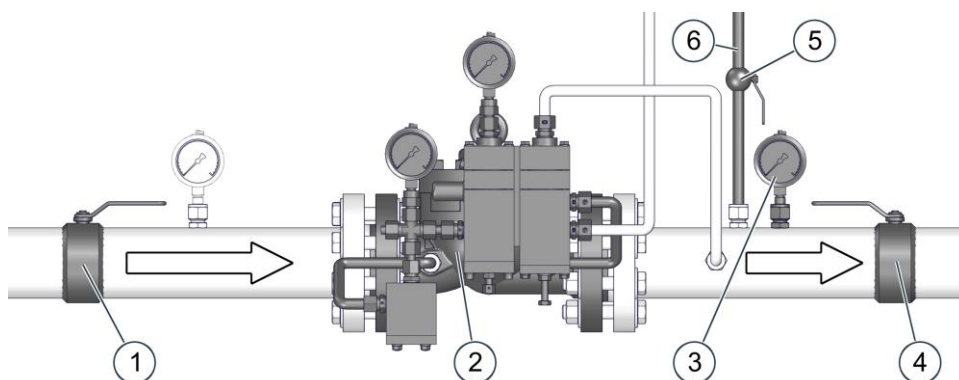
Gefahr von schweren Verletzungen, wenn druckbeaufschlagte Bauteile sich bei unsachgemäßem Umgang unkontrolliert bewegen.

Aus druckbeaufschlagten Bauteilen kann bei unsachgemäßem Umgang oder im Fall eines Defekts Gas unter hohem Druck austreten und schwere Verletzungen bis hin zum Tod verursachen. Vor Arbeitsaufnahme an diesen Bauteilen:

- ⇒ Schließen Sie alle Verbindungen zur Gas führenden Strecke.
- ⇒ Stellen Sie einen drucklosen Zustand her. Auch Restenergien sind zu entladen.

Übersicht

Prinzipdarstellung, exemplarisch mit Pilot HON 630 zweistufig mit Membran-Messwerk:



Die Nummern haben folgende Bedeutung:

Nr.	Bedeutung
1	Eingangs-Absperrarmatur
2	Gas-Druckregelgerät
3	Druckmessgerät
4	Ausgangs-Absperrarmatur
5	Kugelhahn Abblaseleitung
6	Abblaseleitung

Drucklosen Zustand herstellen

Gehen Sie wie folgt vor:

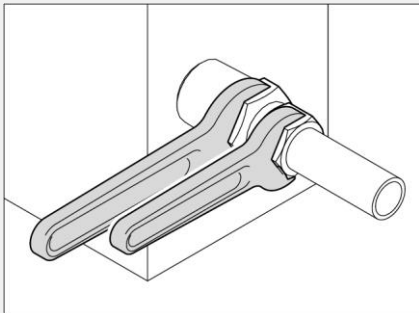
Schritt	Beschreibung
1	Schließen Sie die Ausgangs-Absperrarmatur (4).
2	Schließen Sie die Eingangs-Absperrarmatur (1).
3	Stellen Sie im Piloten einen drucklosen Zustand her: Drehen Sie die Sollwertschraube der Regelstufe des Piloten und gegebenenfalls die Sollwertschraube der Hilfsdruckstufe des Piloten im Uhrzeigersinn, bis der Druck im Piloten ausgeglichen ist.
4	Öffnen Sie den Kugelhahn (5) in der Abblaseleitung (6), damit sich der Druck zwischen Eingang und Ausgang abbaut.

Leitungen mit Stickstoff spülen

Alle Leitungen des Gas-Druckregelgeräts sind vor Demontearbeiten mit Stickstoff zu spülen.

Rohranschlüsse vor dem Verdrehen schützen

Beachten Sie bei allen Arbeiten an der Verrohrung:

Abbildung	Beschreibung
	<p>Verdrehen Sie nicht die Rohranschlüsse in den Bauteilen.</p> <p>Benutzen Sie beim Lösen und Festziehen von Rohrverbindungen einen zweiten Gabelschlüssel zum Kontern.</p>

Demontieren

Wenn ...	dann ...
Sie nur den Piloten warten wollen	<ul style="list-style-type: none"> ▪ muss die Messleitung und die Atmungsleitung am Piloten demontiert werden. ▪ muss die Eingangsdruckleitung, Stelldruckleitung und Ausgangsdruckleitung am Piloten demontiert werden. ▪ kann das Stellgerät inklusive der Verrohrungen in der Gas-Regelstrecke verbleiben.
Sie nur das Stellgerät warten wollen	<ul style="list-style-type: none"> ▪ muss die Stelldruckleitung zwischen Pilot und Stellgerät demontiert werden. ▪ kann das Stellgerät in der Gas-Regelstrecke verbleiben. ▪ kann der Pilot inklusive der restlichen Verrohrungen, außer der Stelldruckleitung, in der Gas-Regelstrecke verbleiben.
Sie beides, Stellgerät und Pilot warten wollen	<ul style="list-style-type: none"> ▪ muss die Messleitung und die Atmungsleitung am Piloten demontiert werden. ▪ muss die Stelldruckleitung zwischen Pilot und Stellgerät demontiert werden. ▪ muss der Pilot vom Stellgerät abgenommen werden. ▪ kann das Stellgerät inklusive der restlichen Verrohrungen, außer der Stelldruckleitung, in der Gas-Regelstrecke verbleiben.

Gehen Sie zur **Demontage des Piloten** wie folgt vor:

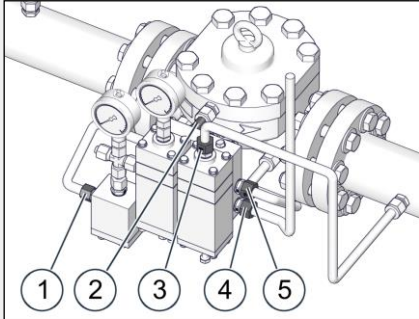
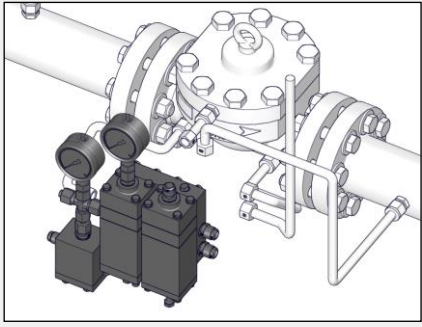
Abbildung	Schritt	Beschreibung
	1	<p>Lösen Sie alle Verrohrungen des Piloten:</p> <ul style="list-style-type: none"> ▪ Eingangsdruckleitung (1) ▪ Stelldruckleitung (2) ▪ Messleitung (3) ▪ Atmungsleitung (4) ▪ Ausgangsdruckleitung (5)

Abbildung	Schritt Beschreibung
	<p>2 Nehmen Sie den Piloten ab.</p>

8.4 Stellgerät warten

Inhalt

Thema

Stellgerät warten

Seite

62

8.4.1 Stellgerät warten

Voraussetzungen

Stellen Sie sicher, dass folgende Voraussetzungen erfüllt sind:

- Die Anlage ist drucklos, siehe *Wartung einleiten* (siehe Seite 58).
WARNUNG! Lebensgefahr durch druckbeaufschlagte Bauteile.

Reinigung

Beachten Sie folgende Reinigungsanweisungen:

- Vor dem Zusammenbau sind alle Teile von Fremdkörpern (Spänen) und Schmutz zu reinigen.
- Falls Schrauben und Unterlegscheiben durch baugleiche Neuteile ersetzt werden, sind diese vorab zu entölen.

Anzugsdrehmomente

Beachten Sie beim Verschrauben des Deckels des Stellgeräts die folgenden Anzugsdrehmomente:

Nennweite	Druckstufe	Spezifikation Schrauben	Anzugsdrehmoment
1" (DN 25)	Class 150/300/600 PN 16/25/40	5/8" UNC Grade 7 M16	203 Nm (150 ft lbs)
2" (DN 50)	Class 150/300/600 PN 16/25/40	5/8" UNC Grade 7 M16	203 Nm (150 ft lbs)
3" (DN 80)	Class 150 PN 16	5/8" UNC Grade 7 M16	203 Nm (150 ft lbs)
3" (DN 80)	Class 300/600 PN 25/40	3/4" UNC Grade 7 M20	353 Nm (260 ft lbs)
4" (DN 100)	Class 150 PN 16	5/8" UNC Grade 7 M16	203 Nm (150 ft lbs)
4" (DN 100)	Class 300/600 PN 25/40	3/4" UNC Grade 7 M20	353 Nm (260 ft lbs)
6" (DN 150)	Class 150 PN 16	5/8" UNC Grade 7 M16	203 Nm (150 ft lbs)
6" (DN 150)	Class 300 PN 25/40	3/4" UNC Grade 7 M20	353 Nm (260 ft lbs)
6" (DN 150)	Class 600	1" UNC Grade 7 M24	705 Nm (520 ft lbs)

Stellgerät warten

Gehen Sie wie folgt vor:

Abbildung	Schritt	Beschreibung
	1	Demontieren Sie den Deckel. VORSICHT! Unter Federdruck stehender Deckel. Verletzungsgefahr durch Hochschnellen beim Herausdrehen der Schrauben. Beim Herausdrehen der Schrauben Deckel niederhalten.

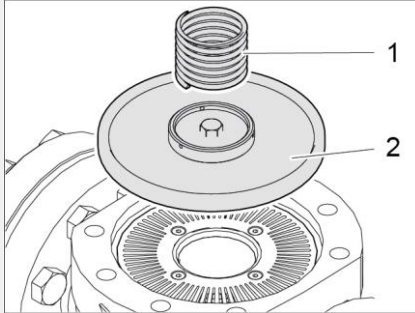
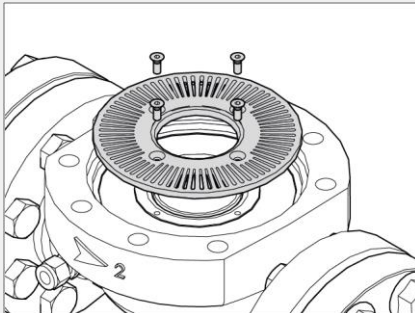
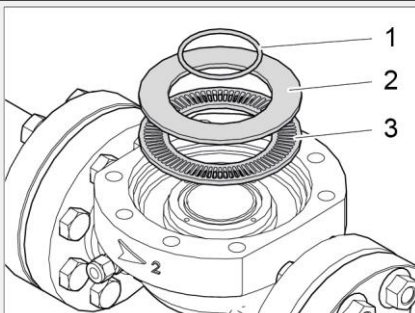
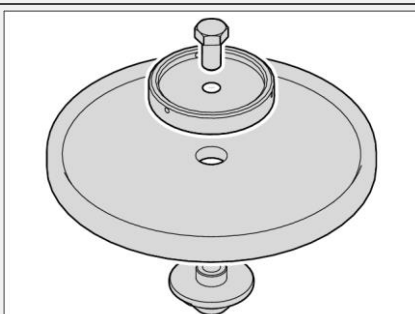
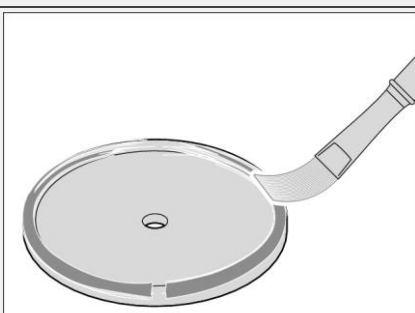
Abbildung	Schritt Beschreibung
	<p>2 Nehmen Sie die Schließfeder (1) und die Membraneinheit (2) ab.</p>
	<p>3 Demontieren Sie den Drosselkörper. Bei Schäden am Drosselkörper: Tauschen Sie den Drosselkörper gegen einen neuen Drosselkörper aus.</p>
	<p>4 Entnehmen Sie den O-Ring (1), die Schallreduzierung (2) und die Stützscheibe (3). Tauschen Sie den O-Ring gegen einen neuen, eingefetteten O-Ring. Prüfen Sie Schallreduzierung und Stützscheibe auf Beschädigungen und tauschen Sie diese gegebenenfalls aus.</p>
	<p>5 Bei Schäden an der Membran: Zerlegen Sie die Membraneinheit. Tauschen Sie die Membran gegen eine neue Membran aus.</p>
	<p>6 Fetten Sie den Rand der neuen Membran innen und außen leicht ein.</p> <p>7 Bauen Sie die Membraneinheit wieder zusammen.</p>

Abbildung	Schritt	Beschreibung
	8	<p>Bauen Sie das Stellgerät wieder zusammen.</p> <p>Drücken Sie den Deckel beim Verschrauben nieder, bis die Schrauben ganz eingedreht sind. Beachten Sie bezüglich der Anzugsdrehmomente die zusätzlichen Angaben am Anfang dieses Themas. Ziehen Sie die Schrauben über Kreuz fest.</p>

Nächste Tätigkeit

Fahren Sie je nach Aufgabe wie folgt fort:

- *Pilot warten* (siehe Seite 65)
- *Wartung abschließen* (siehe Seite 104)

8.5 Pilot warten

Inhalt

Thema	Seite
Pilot zerlegen und Grundplatte warten	66
Regelstufe mit Membran-Messwerk warten	69
Regelstufe mit Metallbalg-Messwerk warten	77
Regelstufe mit vergrößertem Membran-Messwerk warten	86
Hilfsdruckstufe warten	97
Feinfilter warten	100
Pilot wieder zusammensetzen	102

8.5.1 Pilot zerlegen und Grundplatte warten

Herabfallende Bauteile

VORSICHT

Gefahr von Quetschen und Stoßen durch unbeabsichtigt herabfallende oder umkippende Bauteile.

Bei Arbeiten mit ausgebauten oder einzubauenden, schweren Bauteilen kann es zu Verletzungen kommen, wenn diese Bauteile unkontrolliert in Bewegung geraten, z. B. von der Arbeitsfläche herabfallen oder umkippen.

- ⇒ Legen Sie demontierte Bauteile nur auf waagerechten und ebenen Arbeitsflächen mit ausreichender Tragfähigkeit ab.
- ⇒ Sichern Sie demontierte Bauteile falls notwendig gegen Umstürzen oder Herabfallen.
- ⇒ Tragen Sie die persönliche Schutzausrüstung.
- ⇒ Lassen Sie bei betreffenden Tätigkeiten Vorsicht walten.

Reinigung

Beachten Sie folgende Reinigungsanweisungen:

- Vor dem Zusammenbau sind alle Teile von Fremdkörpern (Spänen) und Schmutz zu reinigen.
- Falls Verschraubungselemente (Schrauben, Unterlegscheiben u. ä.) durch baugleiche Neuteile ersetzt werden, sind diese vorab zu entölen.

Pilot zerlegen und Grundplatte warten

Gehen Sie wie folgt vor:

Abbildung	Schritt	Beschreibung
	1	Lösen Sie die 4 Schrauben (3) zwischen der Regelstufe (1) und der Grundplatte (2) und nehmen Sie die Regelstufe ab.
	2	Lösen Sie die 4 Schrauben (3) zwischen der Hilfsdruckstufe (1) und der Grundplatte (2) und nehmen Sie die Hilfsdruckstufe ab.
	3	Tauschen Sie die 7 O-Ringe (1) und den O-Ring (2) über der Scheibe (3) gegen neue, eingefettete Ersatzteile aus.

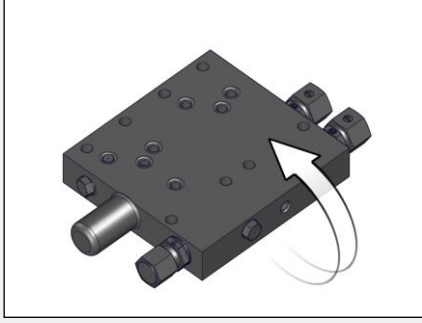
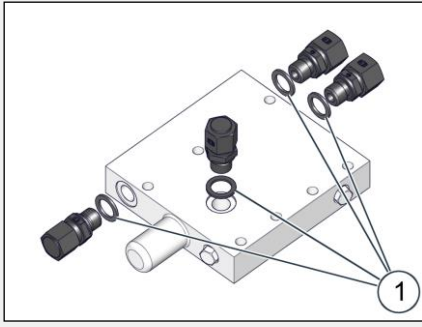
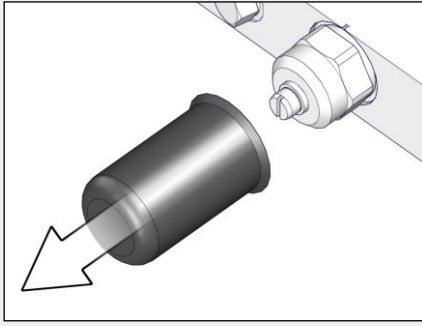
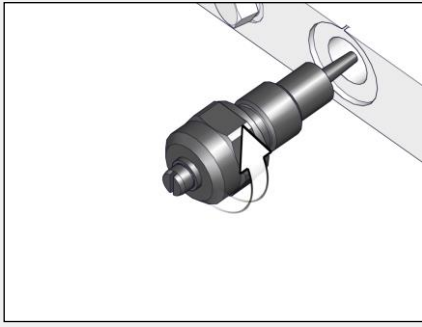
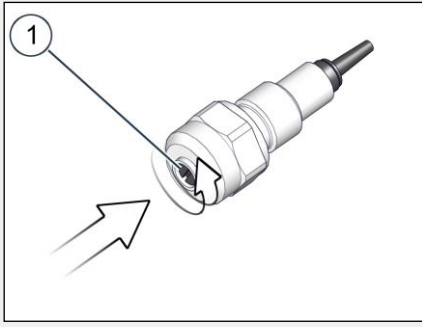
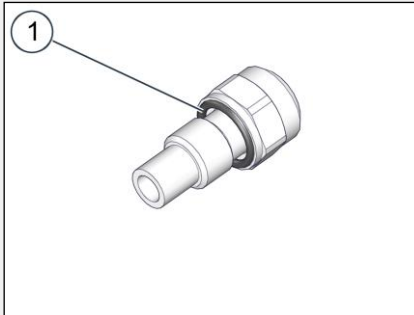
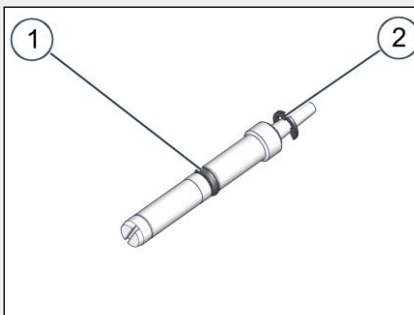
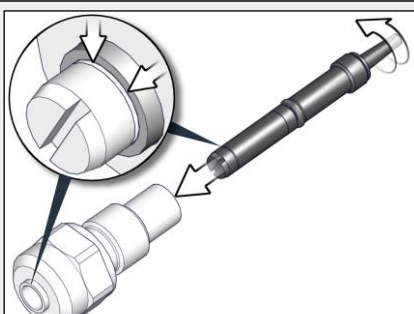
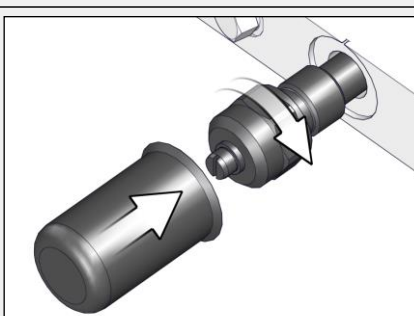
Abbildung	Schritt Beschreibung
	<p>4 Drehen Sie die Grundplatte.</p>
	<p>5 Tauschen Sie die 4 Dichtringe (1) gegen neue, eingefettete Ersatzteile aus. Schmieren Sie die Gewindeflächen, bevor Sie die Stutzen wieder einschrauben.</p>
	<p>6 Entfernen Sie die Verschlusskappe des Verstärkerventils.</p>
	<p>7 Schrauben Sie das Verstärkerventil heraus.</p>
	<p>8 Lösen Sie die Spindel (1) und ziehen Sie diese nach hinten heraus.</p>

Abbildung	Schritt Beschreibung
	<p>9 Tauschen Sie den O-Ring (1) gegen ein neues, eingefettetes Ersatzteil aus.</p>
	<p>10 Nehmen Sie die Spindel. Tauschen Sie den O-Ring (1) und die Sicherungsscheibe (2) gegen neue, eingefettete Ersatzteile aus.</p>
	<p>11 Schmieren Sie die Gewindeflächen. Schieben Sie die Spindel in die Hülse und drehen Sie die Spindel bis zur gezeigten Position ein. Die Kerbe der Spindel schließt mit der Vorderkante der Hülse ab.</p>
	<p>12 Schmieren Sie die Gewindeflächen. Schrauben Sie das Verstärkerventil in die Grundplatte und setzen Sie die Verschlusskappe auf.</p>

Nächste Tätigkeit

Fahren Sie je nach Ausführung des Piloten wie folgt fort:
Regelstufe mit Membran-Messwerk warten (siehe Seite 69)
Regelstufe mit vergrößertem Membran-Messwerk warten (siehe Seite 86)
Regelstufe mit Metallbalg-Messwerk warten (siehe Seite 77)

8.5.2 Regelstufe mit Membran-Messwerk warten

Herabfallende Bauteile



Gefahr von Quetschen und Stoßen durch unbeabsichtigt herabfallende oder umkippende Bauteile.

Bei Arbeiten mit ausgebauten oder einzubauenden, schweren Bauteilen kann es zu Verletzungen kommen, wenn diese Bauteile unkontrolliert in Bewegung geraten, z. B. von der Arbeitsfläche herabfallen oder umkippen.

- ⇒ Legen Sie demontierte Bauteile nur auf waagerechten und ebenen Arbeitsflächen mit ausreichender Tragfähigkeit ab.
- ⇒ Sichern Sie demontierte Bauteile falls notwendig gegen Umstürzen oder Herabfallen.
- ⇒ Tragen Sie die persönliche Schutzausrüstung.
- ⇒ Lassen Sie bei betreffenden Tätigkeiten Vorsicht walten.

Reinigung

Beachten Sie folgende Reinigungsanweisungen:

- Vor dem Zusammenbau sind alle Teile von Fremdkörpern (Spänen) und Schmutz zu reinigen.
- Falls Verschraubungselemente (Schrauben, Unterlegscheiben u. ä.) durch baugleiche Neuteile ersetzt werden, sind diese vorab zu entölen.

Anzugsdrehmomente

Beachten Sie bei der folgenden Anleitung die Anzugsdrehmomente:

Teil	Anzugsdrehmoment	Schritt
Sechskantmutter	12 Nm (9 ft lbs)	13
Verschlusskappe	20 Nm (15 ft lbs)	18
Schrauben Bodenplatte	12 Nm (9 ft lbs)	31

Regelstufe warten

Gehen Sie wie folgt vor:

Abbildung	Schritt	Beschreibung
	1	Entspannen Sie die Sollwertfeder indem Sie die Sechskantbundmutter (1) lösen und den Sollwerteinsteller (2) einige Umdrehungen herausdrehen.
	2	Lösen Sie die Schrauben (1) und heben Sie den oberen Deckel (2) ab.

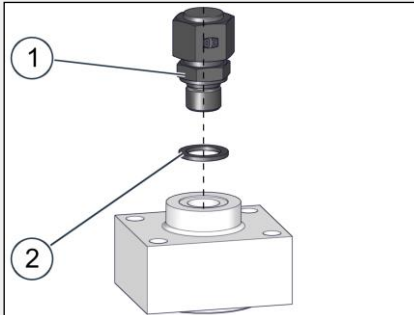
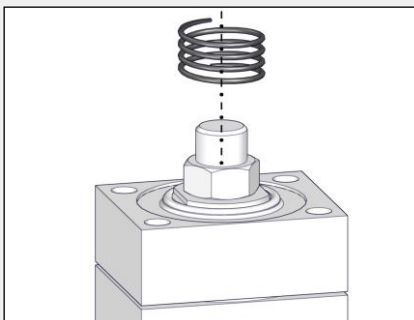
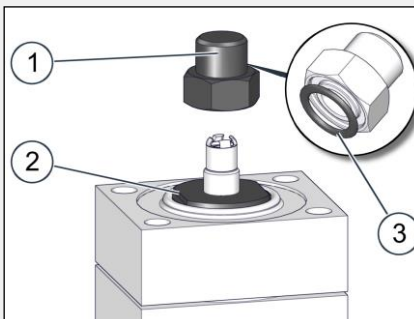
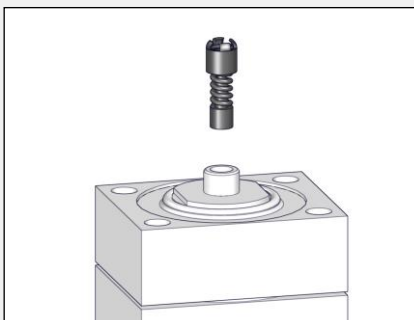
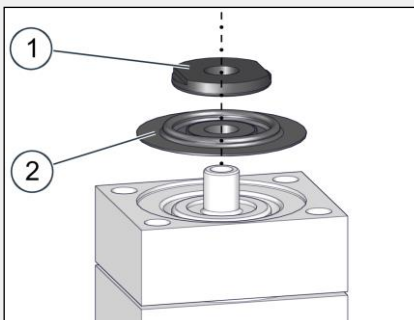
Abbildung	Schritt Beschreibung
	<p>3 Lösen Sie den Stutzen (1) des oberen Deckels. Tauschen Sie den Dichtring (2) gegen ein neues, eingefettetes Ersatzteil aus. Schmieren Sie die Gewindeflächen. Schrauben Sie den Stutzen (1) wieder ein.</p>
	<p>4 Heben Sie die Feder von der Verschlusskappe ab.</p>
	<p>5 Halten Sie den Membranteller (2) mit einem Gabelschlüssel fest, um ein Verdrehen der Bauteile zu verhindern, und lösen Sie die Verschlusskappe (1). Tauschen Sie den O-Ring (3) in der Verschlusskappe gegen ein neues, eingefettetes Ersatzteil aus.</p>
	<p>6 Nehmen Sie den Kolben aus dem Verbindungsstück heraus.</p>
	<p>7 Nehmen Sie den Membranteller (1) und die Membran (2) ab.</p>

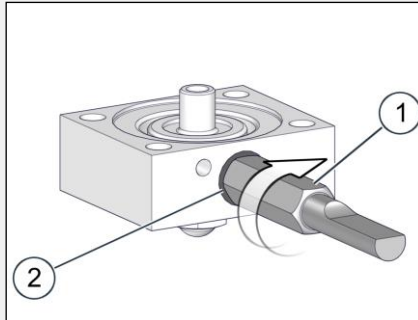
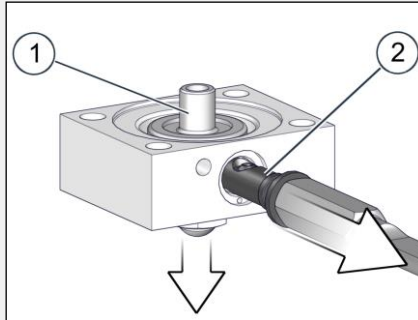

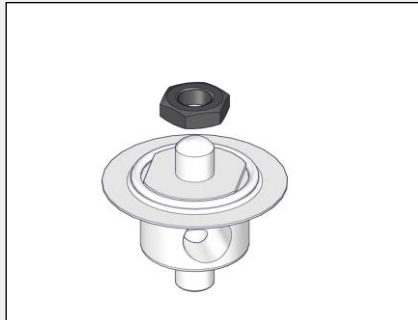
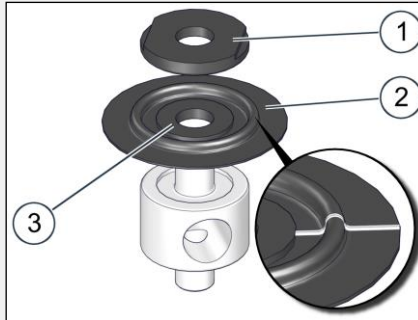
Abbildung	Schritt Beschreibung
	<p>8 Nehmen Sie das Ventilgehäuse vom Federgehäuse ab. Drehen Sie die Montagehilfe (1) in den Ventileinsatz (2) ein.</p>
	<p>9 Halten Sie das Verbindungsstück (1) fest und ziehen Sie den Ventileinsatz (2) heraus. Nehmen Sie das Verbindungsstück heraus.</p>
	<p>10 Tauschen Sie den Ventileinsatz gegen ein neues Ersatzteil aus. Setzen Sie einen neuen, eingefetteten O-Ring (1) ein.</p>
	<p>11 Nehmen Sie das Verbindungsstück und lösen Sie die Sechskantmutter.</p>
	<p>12 Nehmen Sie den Membranteller (1) und die Membran (2) ab. Tauschen Sie die Membran (2) und die Einknüpfdichtung (3) gegen neue Ersatzteile aus. Achten Sie beim Wiedereinsetzen auf die richtige Ausrichtung der Membran: Die Membranschlaufe zeigt nach oben.</p>

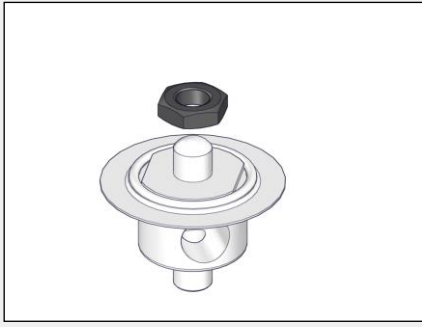
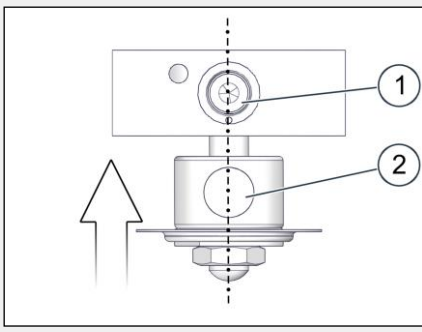
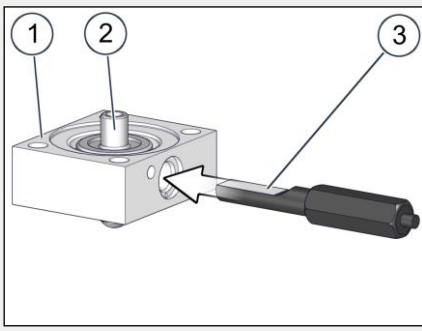
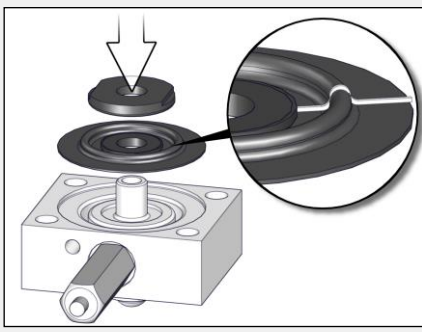
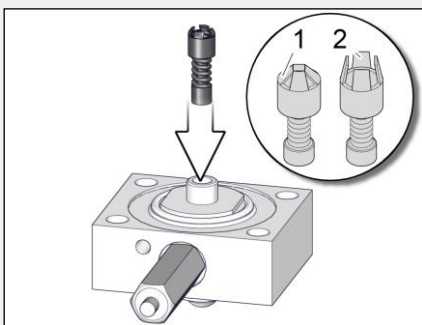
Abbildung	Schritt Beschreibung
	<p>13 Streichen Sie die Gewindeflächen dünn mit Sicherungsmittel ein. Drehen Sie die Sechskantmutter wieder auf das Verbindungsstück. Beachten Sie bezüglich des Anzugsdrehmoments die zusätzlichen Angaben in der Tabelle vor diesem Abschnitt.</p>
	<p>14 Setzen Sie das Verbindungsstück in das Ventilgehäuse ein. Achten Sie darauf, dass die Bohrungen (1, 2) fluchten.</p>
	<p>15 Richten Sie das Ventilgehäuse (1) wie gezeigt aus. Halten Sie das Verbindungsstück (2) in Position. Stecken Sie die Montagehilfe mit der Fräsfläche (3) nach oben zur Kolbenöffnung in das Ventilgehäuse.</p>
	<p>16 Tauschen Sie die Membran und die Einknüpfdichtung gegen neue Ersatzteile aus. Setzen Sie die Membran inklusive Einknüpfdichtung und den Membranteller auf das Verbindungsstück. Achten Sie auf die richtige Ausrichtung der Membran: Die Membranschlaufe zeigt nach oben.</p>
	<p>17 Tauschen Sie den Kolben gegen ein neues Ersatzteil aus. Setzen Sie den neuen Kolben in das Verbindungsstück ein. Verwechslungsgefahr! Beachten Sie das Unterscheidungsmerkmal zwischen altem und neuem Kolben:</p> <ul style="list-style-type: none"> ▪ Alter Kolben (1): Kronenmutter geschlossen ▪ Neuer Kolben (2): Kronenmutter offen

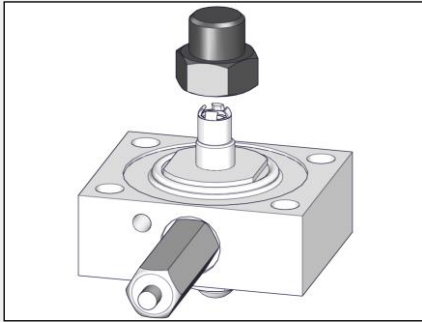
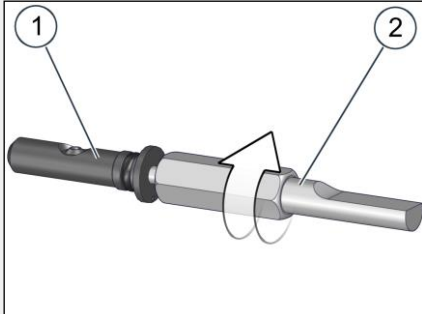
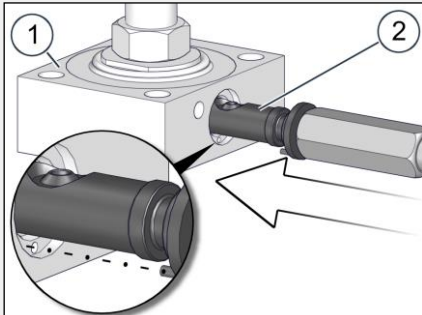
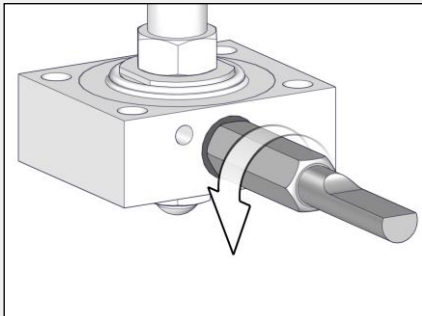
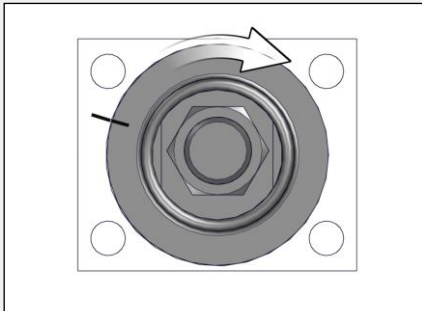
Abbildung	Schritt Beschreibung
	<p>18 Streichen Sie die Gewindeflächen dünn mit Sicherungsmittel ein. Setzen Sie die Verschlusskappe auf. Halten Sie den Membranteller mit einem Gabelschlüssel fest, um ein Verdrehen der Bauteile zu verhindern, und ziehen Sie die Verschlusskappe fest. Beachten Sie bezüglich des Anzugsdrehmoments die zusätzlichen Angaben in der Tabelle vor diesem Abschnitt.</p>
	<p>19 Entnehmen Sie die Montagehilfe (2) aus dem Ventilgehäuse. Schrauben Sie die Montagehilfe (2) in den neuen Ventileinsatz (1).</p>
	<p>20 Richten Sie das Ventilgehäuse (1) wie gezeigt aus. Drehen Sie den Ventileinsatz (2) so, dass der Kerbstift in die dafür vorgesehene Bohrung des Ventilgehäuses (1) greift und die Düsenöffnung nach oben zeigt. Führen Sie den Ventileinsatz (2) bis zum Anschlag in das Verbindungsstück (1) ein.</p>
	<p>21 Entfernen Sie die Montagehilfe wieder.</p>
	<p>22 Um die Querbohrung des Verbindungsstücks korrekt zum Ventileinsatz auszurichten: Drehen Sie die Membran per Hand an der Verschlusskappe bis zum Anschlag nach rechts. Markieren Sie mit einem Stift die Position auf dem Gehäuse und auf der Sickenformmembran.</p>

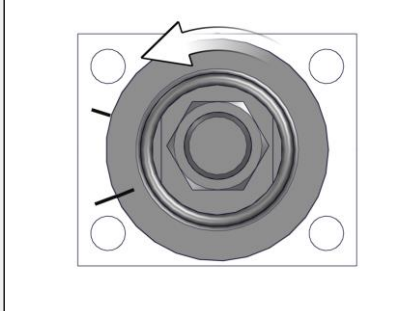
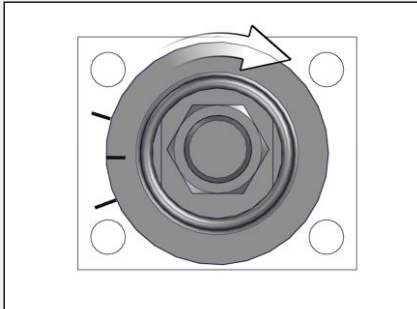
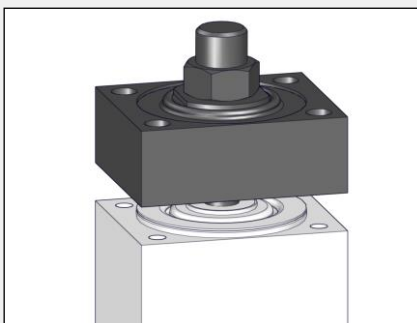
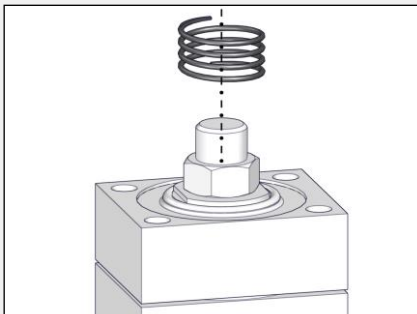
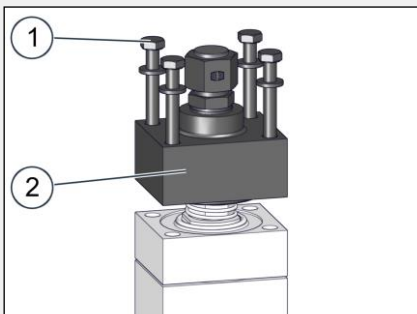
Abbildung	Schritt Beschreibung
	<p>23 Drehen Sie die Membran per Hand an der Verschlusskappe bis zum Anschlag nach links. Markieren Sie mit einem Stift die Position auf dem Gehäuse.</p>
	<p>24 Drehen Sie die Membran per Hand an der Verschlusskappe in die Mittelposition der beiden Markierungen auf dem Gehäuse.</p>
	<p>25 Setzen Sie das Ventilgehäuse auf das Federgehäuse.</p>
	<p>26 Setzen Sie die Feder auf die Verschlusskappe.</p>
	<p>27 Schmieren Sie die Gewindeflächen. Kontrollieren Sie, dass die Markierung der Membran noch in der Mittelposition steht (siehe Schritt 22). Setzen Sie den Deckel (2) auf. Ziehen Sie Schrauben (1) zunächst handfest an.</p>

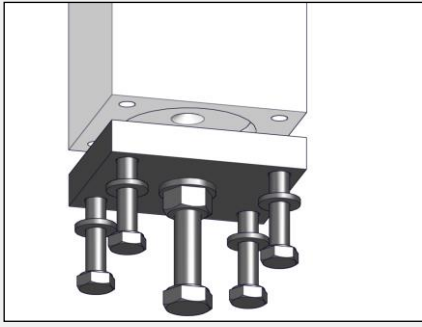
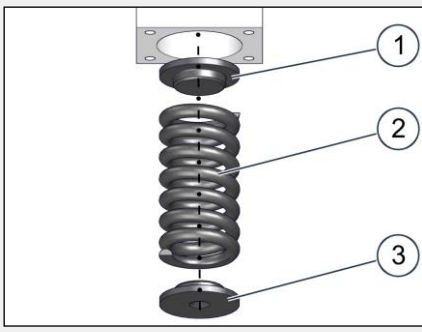
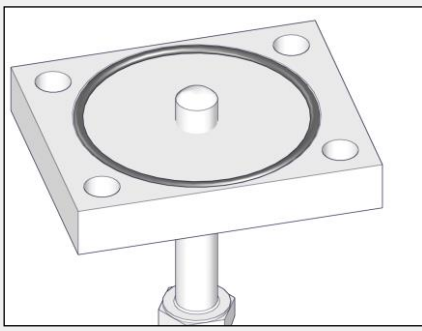
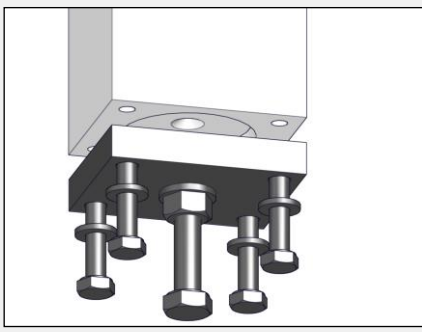
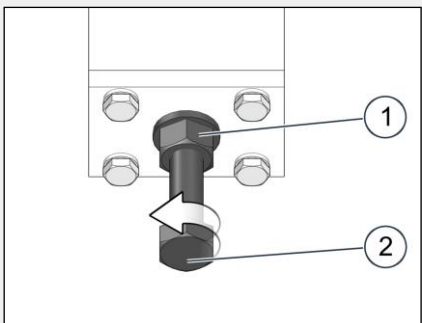
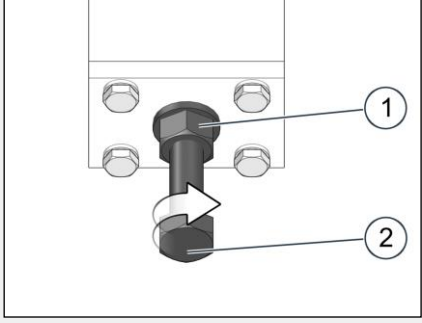
Abbildung	Schritt Beschreibung
	<p>28 Lösen Sie die Schrauben der Bodenplatte und nehmen Sie die Bodenplatte ab.</p> <p>Achtung! Beim Abnehmen der Bodenplatte können innen liegende Teile unbeabsichtigt aus dem Federgehäuse herausfallen.</p>
	<p>29 Entnehmen Sie den unteren Federteller (3), die Druckfeder (2) und den oberen Federteller (1) aus dem Federgehäuse.</p> <p>Schmieren Sie die Senkungen der Federteller und führen Sie die Teile in richtiger Reihenfolge und Ausrichtung wieder in das Federgehäuse ein.</p>
	<p>30 Tauschen Sie die Dichtung der Bodenplatte gegen ein neues, eingefettetes Ersatzteil aus.</p>
	<p>31 Schmieren Sie die Gewindeflächen. Setzen Sie die Bodenplatte wieder auf. Ziehen Sie die Schrauben über Kreuz fest. Beachten Sie bezüglich der Anzugsdrehmomente die zusätzlichen Angaben in der Tabelle vor diesem Abschnitt.</p>
	<p>32 Drehen Sie die Einstellschraube (2) aus der Bodenplatte heraus. Reinigen und schmieren Sie die Einstellschraube.</p> <p>33 Tauschen Sie die Sechskantbundmutter (1) gegen ein neues Ersatzteil aus. Schmieren Sie die Gewindeflächen.</p>

Abbildung	Schritt Beschreibung
	<p>34 Drehen Sie den Sollwertesteller (2) wieder etwas ein. Die korrekte Sollwerteeinstellung kann erst vor der Inbetriebnahme im eingebauten Zustand des Piloten erfolgen.</p>

Nächste Tätigkeit

Fahren Sie je nach Variante des Piloten wie folgt fort:

Bei mehrstufiger Variante des Piloten: *Hilfsdruckstufe warten* (siehe Seite 97)

Bei einstufiger Variante des Piloten: *Feinfilter warten* (siehe Seite 100)

8.5.3 Regelstufe mit Metallbalg-Messwerk warten

Herabfallende Bauteile



Gefahr von Quetschen und Stoßen durch unbeabsichtigt herabfallende oder umkippende Bauteile.

Bei Arbeiten mit ausgebauten oder einzubauenden, schweren Bauteilen kann es zu Verletzungen kommen, wenn diese Bauteile unkontrolliert in Bewegung geraten, z. B. von der Arbeitsfläche herabfallen oder umkippen.

- ⇒ Legen Sie demontierte Bauteile nur auf waagerechten und ebenen Arbeitsflächen mit ausreichender Tragfähigkeit ab.
- ⇒ Sichern Sie demontierte Bauteile falls notwendig gegen Umstürzen oder Herabfallen.
- ⇒ Tragen Sie die persönliche Schutzausrüstung.
- ⇒ Lassen Sie bei betreffenden Tätigkeiten Vorsicht walten.

Reinigung

Beachten Sie folgende Reinigungsanweisungen:

- Vor dem Zusammenbau sind alle Teile von Fremdkörpern (Spänen) und Schmutz zu reinigen.
- Falls Verschraubungselemente (Schrauben, Unterlegscheiben u. ä.) durch baugleiche Neuteile ersetzt werden, sind diese vorab zu entölen.

Anzugsdrehmomente

Beachten Sie bei der folgenden Anleitung die Anzugsdrehmomente:

Teil	Anzugsdrehmoment	Schritt
Verschlusskappe	20 Nm (15 ft lbs)	21
Zylinderschrauben	6 Nm (5 ft lbs)	31
Sechskantschraube	12 Nm (9 ft lbs)	35
Sechskantschraube	12 Nm (9 ft lbs)	37

Regelstufe warten

Gehen Sie wie folgt vor:

Abbildung	Schritt	Beschreibung
	1	Entspannen Sie die Sollwertfeder indem Sie die Sechskantbundmutter (1) lösen und den Sollwerteinsteller (2) einige Umdrehungen herausdrehen.
	2	Lösen Sie die Schrauben und heben Sie den oberen Deckel ab.

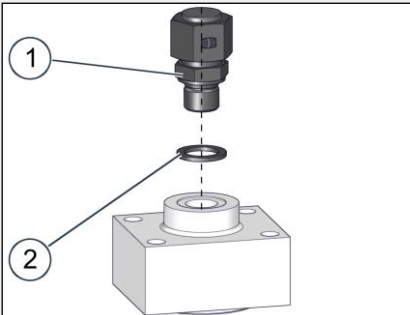
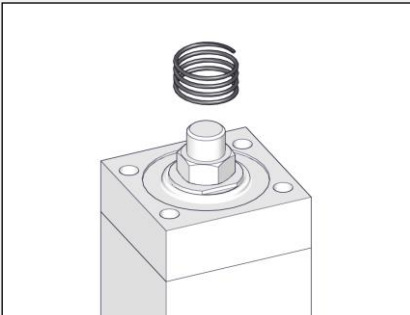
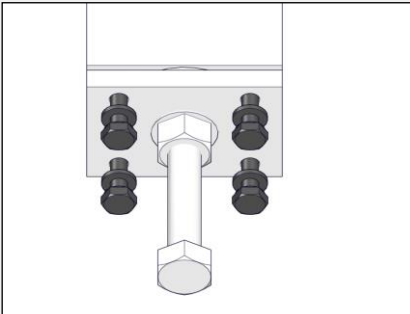
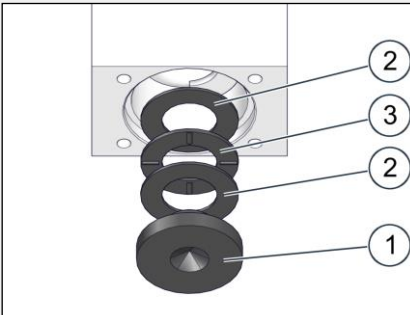
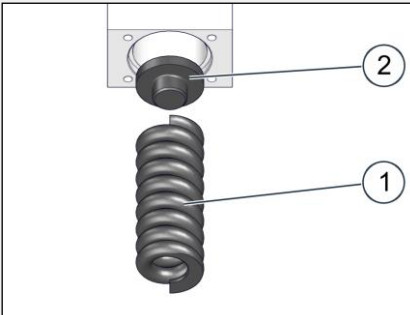
Abbildung	Schritt Beschreibung
	<p>3 Lösen Sie den Stutzen (1) des oberen Deckels. Tauschen Sie den Dichtring (2) gegen ein neues, eingefettetes Ersatzteil aus. Schmieren Sie die Gewindeflächen. Schrauben Sie den Stutzen (1) wieder ein.</p>
	<p>4 Heben Sie die Feder von der Verschlusskappe ab.</p>
	<p>5 Lösen Sie die Schrauben und nehmen Sie den unteren Deckel langsam und vorsichtig ab. Achtung! Beim Abnehmen des Deckels können innen liegende Teile unbeabsichtigt aus dem Federgehäuse herausfallen.</p>
	<p>6 Entnehmen Sie den unteren Federteller (1), die Axial-Scheiben (2) und das Axial-Nadellager (3) aus dem Federgehäuse.</p>
	<p>7 Entnehmen Sie die Druckfeder (1) und den oberen Federteller (2) aus dem Federgehäuse.</p>

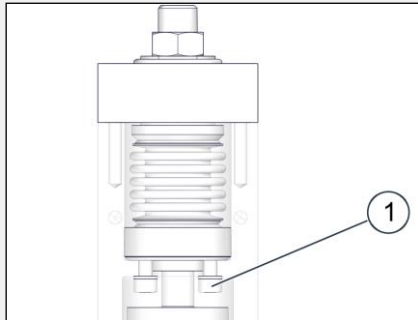
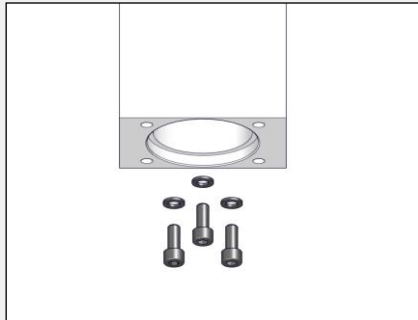
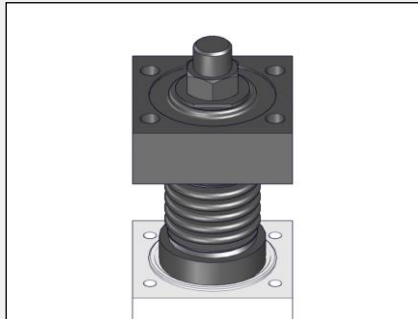
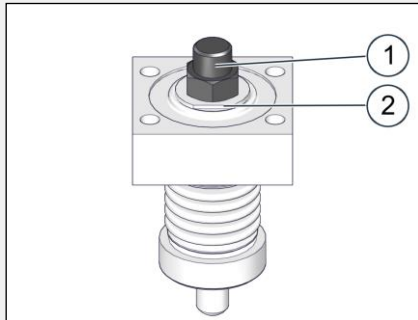
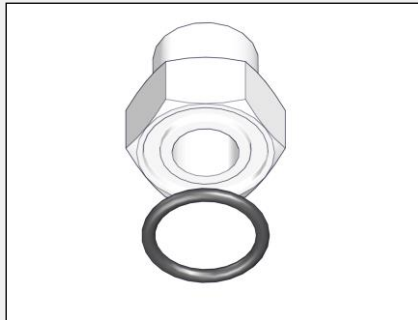
Abbildung	Schritt Beschreibung
	<p>8 Lösen Sie die innenliegenden Schrauben (1) des Metallbalgs vom unteren Teil des Federgehäuses aus.</p>
	<p>9 Entnehmen Sie die Schrauben und die dazugehörigen Scheiben vom unteren Teil des Federgehäuses.</p>
	<p>10 Ziehen Sie das Ventilgehäuse inklusive Metallbalg als komplette Einheit nach oben aus dem Federgehäuse heraus.</p>
	<p>11 Halten Sie den Membranteller (2) mit einem Gabelschlüssel fest, um ein Verdrehen der Bauteile zu verhindern, und lösen Sie die Verschlusskappe (1).</p>
	<p>12 Tauschen Sie den O-Ring gegen ein neues, eingefettetes Ersatzteil aus.</p>

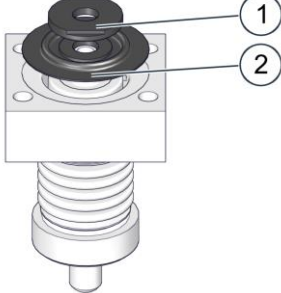

Abbildung	Schritt Beschreibung
	<p>13 Nehmen Sie den Kolben aus dem Verbindungsstück heraus.</p>
	<p>14 Nehmen Sie den Membranteller (1) und die Membran (2) ab.</p>
	<p>15 Drehen Sie die Montagehilfe in den Ventileinsatz ein.</p>
	<p>16 Ziehen Sie den Ventileinsatz heraus.</p>
	<p>17 Tauschen Sie den Ventileinsatz gegen ein neues Ersatzteil aus. Setzen Sie einen neuen, eingefetteten O-Ring (1) ein.</p>

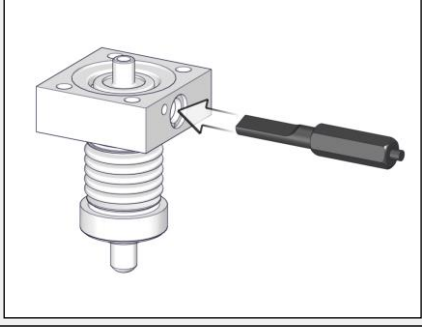
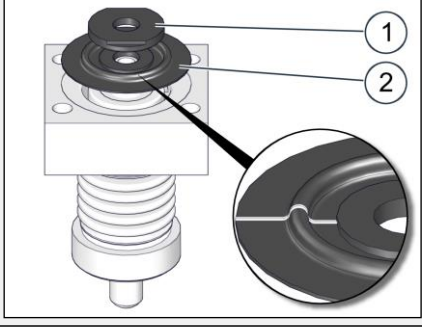
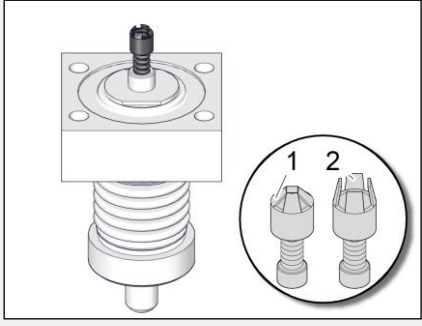
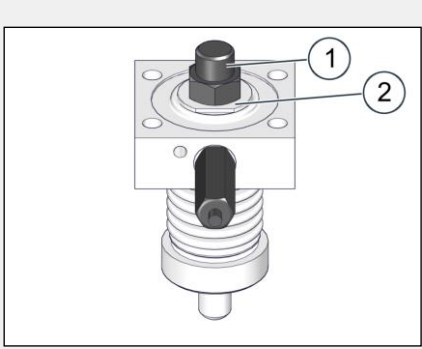
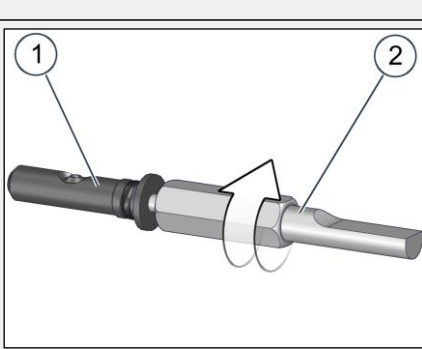
Abbildung	Schritt Beschreibung
	<p>18 Richten Sie das Ventilgehäuse wie gezeigt aus. Stecken Sie die Montagehilfe mit der Fräsfläche nach oben zur Kolbenöffnung in das Ventilgehäuse.</p>
	<p>19 Tauschen Sie die Membran (2) und die Einknüpfdichtung gegen neue Ersatzteile aus. Setzen Sie die Membran inklusive Einknüpfdichtung und den Membranteller (1) auf das Verbindungsstück. Achten Sie auf die richtige Ausrichtung der Membran: Die Membranschleife zeigt nach oben.</p>
	<p>20 Tauschen Sie den Kolben gegen ein neues Ersatzteil aus. Setzen Sie den neuen Kolben in das Verbindungsstück ein.</p> <p>Verwechslungsgefahr! Beachten Sie das Unterscheidungsmerkmal zwischen altem und neuem Kolben:</p> <ul style="list-style-type: none"> ▪ Alter Kolben (1): Kronenmutter geschlossen ▪ Neuer Kolben (2): Kronenmutter offen
	<p>21 Streichen Sie die Gewindeflächen dünn mit Sicherungsmittel ein. Setzen Sie die Verschlusskappe (1) auf. Halten Sie den Membranteller (2) mit einem Gabelschlüssel fest, um ein Verdrehen der Bauteile zu verhindern, und ziehen Sie die Verschlusskappe (1) fest. Beachten Sie bezüglich des Anzugsdrehmoments die zusätzlichen Angaben in der Tabelle vor diesem Abschnitt.</p>
	<p>22 Entnehmen Sie die Montagehilfe (2) aus dem Ventilgehäuse. Schrauben Sie die Montagehilfe (2) in den neuen Ventileinsatz (1).</p>

Abbildung	Schritt Beschreibung
	<p>23 Richten Sie das Ventilgehäuse wie in Bild 24 gezeigt aus. Drehen Sie den Ventileinsatz so, dass der Kerbstift (3), wie in der Schnittdarstellung gezeigt, koaxial zur unteren Bohrung (1) steht und dass die Düsenöffnung (2) nach oben zeigt.</p>
	<p>24 Führen Sie den Ventileinsatz bis zum Anschlag in das Verbindungsstück ein. Entfernen Sie die Montagehilfe wieder.</p>
	<p>25 Um die Querbohrung des Verbindungsstücks korrekt zum Ventileinsatz auszurichten: Drehen Sie die Membran per Hand an der Verschlusskappe bis zum Anschlag nach rechts. Markieren Sie mit einem Stift die Position auf dem Gehäuse und auf der Sickenformmembran.</p>
	<p>26 Drehen Sie die Membran per Hand an der Verschlusskappe bis zum Anschlag nach links. Markieren Sie mit einem Stift die Position auf dem Gehäuse.</p>
	<p>27 Drehen Sie die Membran per Hand an der Verschlusskappe in die Mittelposition der beiden Markierungen auf dem Gehäuse.</p>

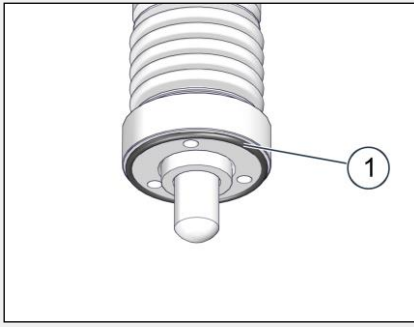
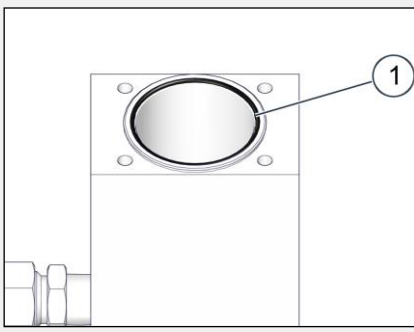
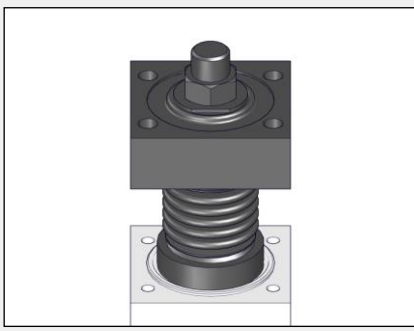
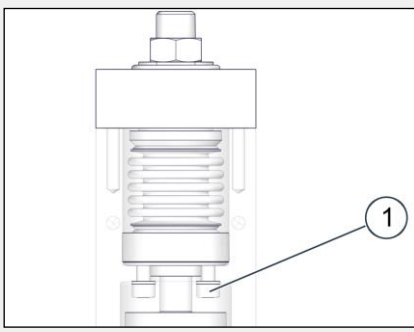
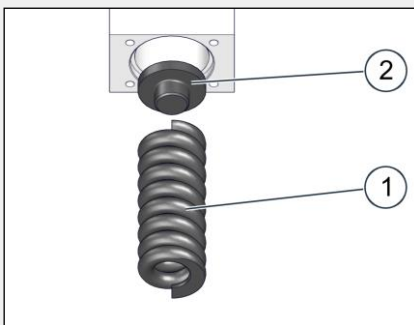
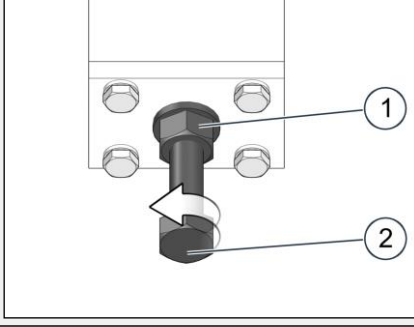
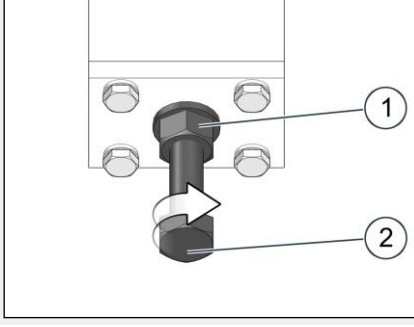
Abbildung	Schritt Beschreibung
	<p>28 Tauschen Sie den O-Ring (1) gegen ein neues, eingefettetes Ersatzteil aus.</p>
	<p>29 Nehmen Sie das Federgehäuse. Tauschen Sie den O-Ring (1) oben im Federgehäuse gegen ein neues, eingefettetes Ersatzteil aus.</p>
	<p>30 Setzen Sie die Einheit aus Ventilehäuse und Metallball wieder in das Federgehäuse ein.</p>
	<p>31 Schmieren Sie die Gewindeflächen. Ziehen Sie die Schrauben (1) inklusive Scheiben wieder vom unteren Teil des Federgehäuses aus fest. Beachten Sie bezüglich der Anzugsdrehmomente die zusätzlichen Angaben in der Tabelle vor diesem Abschnitt.</p>
	<p>32 Schmieren Sie die Senkungen des oberen Federtellers (2). Führen Sie den oberen Federteller (2) und die Druckfeder (1) in richtiger Reihenfolge und Ausrichtung wieder in das Federgehäuse ein.</p>

Abbildung	Schritt Beschreibung
	<p>33 Schmieren Sie die Senkungen des unteren Federtellers (1). Legen Sie das Axial-Nadellager (3) die Axial-Scheiben (2) und den unteren Federteller (1) wieder in richtiger Reihenfolge und Ausrichtung von unten in das Federgehäuse ein.</p>
	<p>34 Tauschen Sie den O-Ring (1) unten im Federgehäuse gegen ein neues, eingefettetes Ersatzteil aus.</p>
	<p>35 Schmieren Sie die Gewindeflächen. Setzen Sie den unteren Deckel wieder auf. Ziehen Sie die Schrauben über Kreuz fest. Beachten Sie bezüglich der Anzugsdrehmomente die zusätzlichen Angaben in der Tabelle vor diesem Abschnitt.</p>
	<p>36 Drehen Sie das Federgehäuse. Setzen Sie die Feder wieder auf die Verschlusskappe auf.</p>
	<p>37 Schmieren Sie die Gewindeflächen. Kontrollieren Sie, dass die Markierung der Membran noch in der Mittelposition steht (siehe Schritt 27). Setzen Sie den oberen Deckel wieder auf. Ziehen Sie Schrauben zunächst handfest an.</p>

Abbildung	Schritt	Beschreibung
	38	Drehen Sie die Einstellschraube (2) aus der Bodenplatte heraus. Reinigen und schmieren Sie die Einstellschraube.
	39	Tauschen Sie die Sechskantbundmutter (1) gegen ein neues Ersatzteil aus. Schmieren Sie die Gewindeflächen.
	40	Drehen Sie den Sollwerteinsteller (2) wieder etwas ein. Die korrekte Sollwerteinstellung kann erst vor der Inbetriebnahme im eingebauten Zustand des Piloten erfolgen.

Nächste Tätigkeit

Fahren Sie je nach Variante des Piloten wie folgt fort:

Bei mehrstufiger Variante des Piloten: *Hilfsdruckstufe warten* (siehe Seite 97)

Bei einstufiger Variante des Piloten: *Feinfilter warten* (siehe Seite 100)

8.5.4 Regelstufe mit vergrößertem Membran-Messwerk warten

Herabfallende Bauteile



Gefahr von Quetschen und Stoßen durch unbeabsichtigt herabfallende oder umkippende Bauteile.

Bei Arbeiten mit ausgebauten oder einzubauenden, schweren Bauteilen kann es zu Verletzungen kommen, wenn diese Bauteile unkontrolliert in Bewegung geraten, z. B. von der Arbeitsfläche herabfallen oder umkippen.

- ⇒ Legen Sie demontierte Bauteile nur auf waagerechten und ebenen Arbeitsflächen mit ausreichender Tragfähigkeit ab.
- ⇒ Sichern Sie demontierte Bauteile falls notwendig gegen Umstürzen oder Herabfallen.
- ⇒ Tragen Sie die persönliche Schutzausrüstung.
- ⇒ Lassen Sie bei betreffenden Tätigkeiten Vorsicht walten.

Reinigung

Beachten Sie folgende Reinigungsanweisungen:

- Vor dem Zusammenbau sind alle Teile von Fremdkörpern (Spänen) und Schmutz zu reinigen.
- Falls Verschraubungselemente (Schrauben, Unterlegscheiben u. ä.) durch baugleiche Neuteile ersetzt werden, sind diese vorab zu entölen.

Anzugsdrehmomente

Beachten Sie bei der folgenden Anleitung die Anzugsdrehmomente:

Teil	Anzugsdrehmoment	Schritt
Sechskantmutter	20 Nm (15 lbs)	18
Oberes Verbindungsstück	20 Nm (15 lbs)	24
Schrauben Membrangehäuse	12 Nm (9 lbs)	34
Sechskantmutter	10 Nm (8 lbs)	36
Schrauben Membrandeckel	12 Nm (9 lbs)	42
Schrauben Bodenplatte	12 Nm (9 lbs)	46

Regelstufe warten

Gehen Sie wie folgt vor:

Abbildung	Schritt	Beschreibung
	1	Entspannen Sie die Sollwertfeder indem Sie die Sechskantbundmutter (1) lösen und den Sollwertesteller (2) einige Umdrehungen herausdrehen.

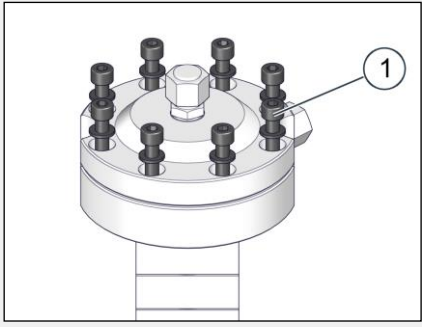
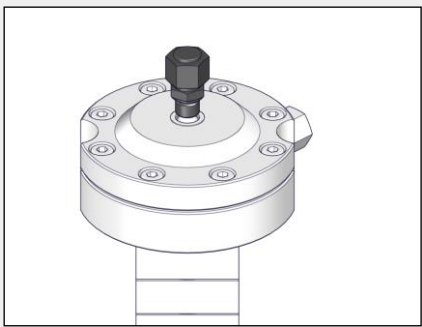
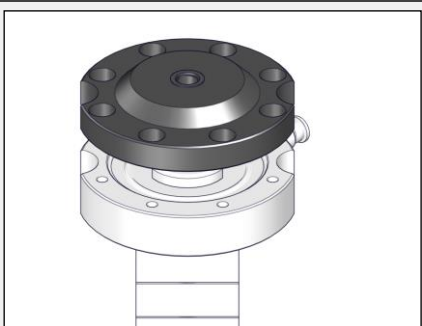
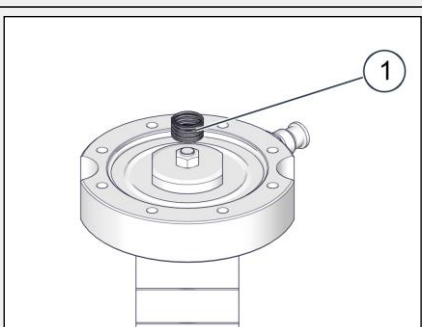
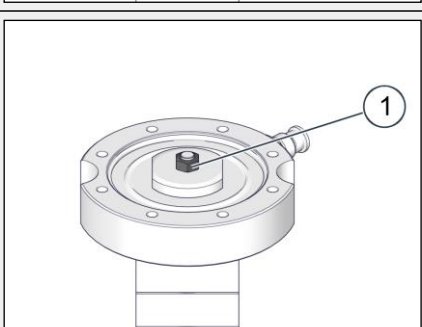
Abbildung	Schritt Beschreibung
	<p>2 Lösen Sie die Schrauben (1) des Membrandeckels.</p>
	<p>3 Schrauben Sie den Einschraubstutzen ab.</p>
	<p>4 Nehmen Sie den Membrandeckel ab.</p>
	<p>5 Heben Sie die Feder (1) von der Sechskantmutter ab.</p>
	<p>6 Halten Sie das Druckstück mit einem Gabelschlüssel fest, um ein Verdrehen der Bauteile zu verhindern, und lösen Sie die Sechskantmutter (1).</p>

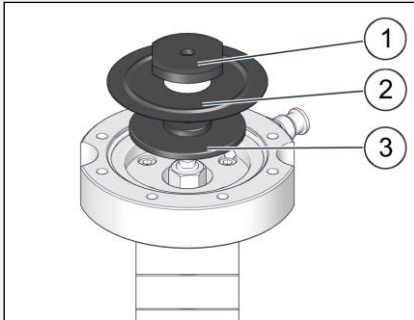
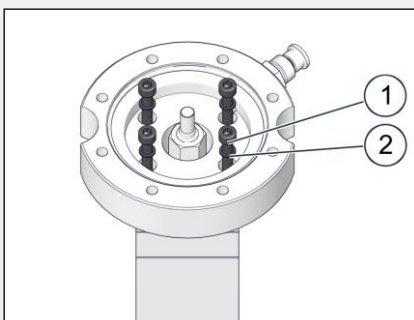
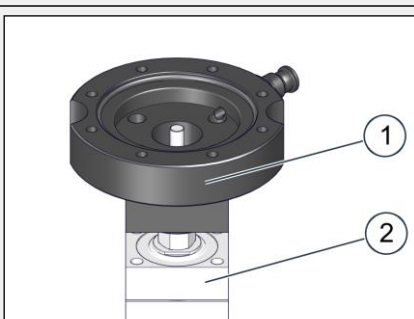
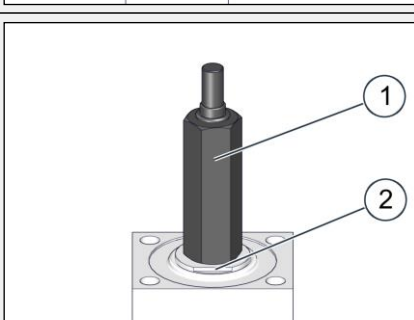
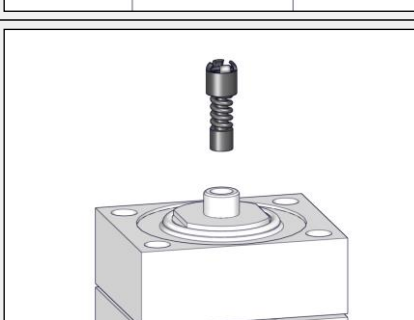
Abbildung	Schritt Beschreibung
	<p>7 Entnehmen Sie das Druckstück (1), die Membran (2) und den Membranteller (3).</p>
	<p>8 Lösen Sie die Schrauben (1) des Membrangehäuses. Nehmen Sie die Schrauben und die USIT-Ringe (2) heraus.</p>
	<p>9 Halten Sie dabei das Ventilgehäuse (2) fest und heben Sie das Membrangehäuse (1) ab.</p>
	<p>10 Halten Sie den Membranteller (2) mit einem Gabelschlüssel fest, um ein Verdrehen der Bauteile zu verhindern, und lösen Sie das obere Verbindungsstück (1).</p>
	<p>11 Entnehmen Sie den Kolben.</p>

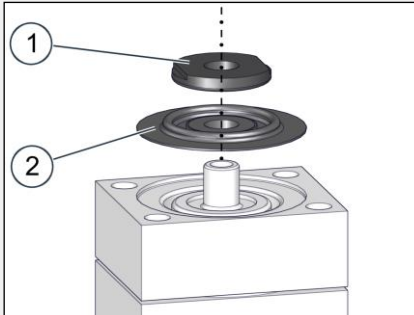
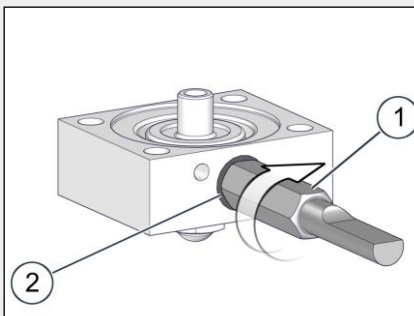
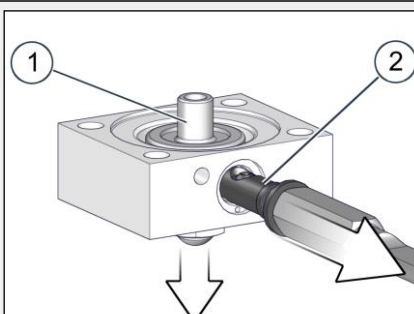
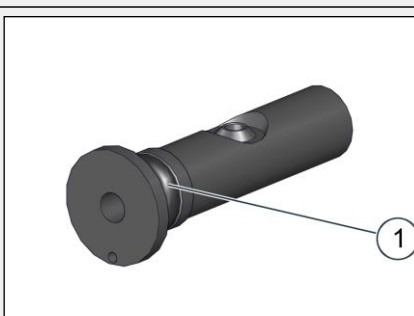

Abbildung	Schritt Beschreibung
	<p>12 Nehmen Sie den Membranteller (1) und die Membran (2) ab.</p>
	<p>13 Nehmen Sie das Ventilgehäuse vom Federgehäuse ab. Drehen Sie die Montagehilfe (1) in den Ventileinsatz (2) ein.</p>
	<p>14 Halten Sie das Verbindungsstück (1) fest und ziehen Sie den Ventileinsatz (2) heraus. Nehmen Sie das Verbindungsstück heraus.</p>
	<p>15 Tauschen Sie den Ventileinsatz gegen ein neues Ersatzteil aus. Setzen Sie einen neuen, eingefetteten O-Ring (1) ein.</p>
	<p>16 Nehmen Sie das Verbindungsstück und lösen Sie die Sechskantmutter.</p>

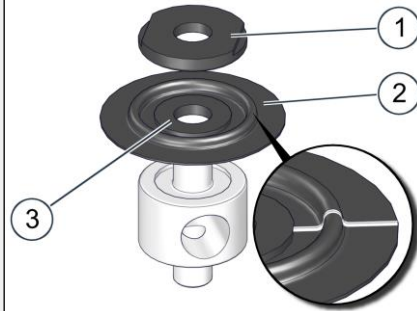
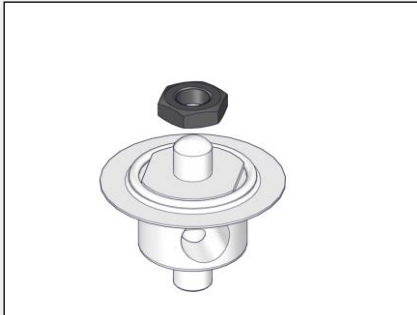
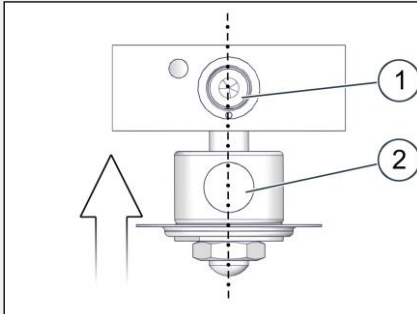
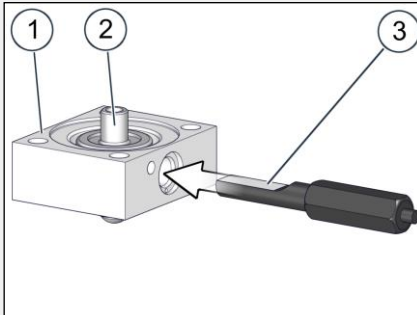
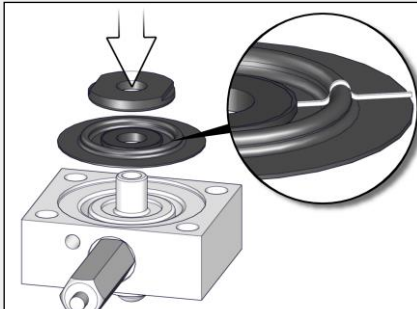
Abbildung	Schritt Beschreibung
	<p>17 Nehmen Sie den Membranteller (1) und die Membran (2) ab. Tauschen Sie die Membran (2) und die Einknüpfdichtung (3) gegen neue Ersatzteile aus. Achten Sie beim Wiedereinsetzen auf die richtige Ausrichtung der Membran: Die Membranschlaufe zeigt nach oben.</p>
	<p>18 Streichen Sie die Gewindeflächen dünn mit Sicherungsmittel ein. Drehen Sie die Sechskantmutter wieder auf das Verbindungsstück. Beachten Sie bezüglich des Anzugsdrehmoments die zusätzlichen Angaben in der Tabelle vor diesem Abschnitt.</p>
	<p>19 Setzen Sie das Verbindungsstück in das Ventilgehäuse ein. Achten Sie darauf, dass die Bohrungen (1, 2) fluchten.</p>
	<p>20 Richten Sie das Ventilgehäuse (1) wie gezeigt aus. Halten Sie das Verbindungsstück (2) in Position. Stecken Sie die Montagehilfe mit der Fräsfläche (3) nach oben zur Kolbenöffnung in das Ventilgehäuse.</p>
	<p>21 Tauschen Sie die Membran und die Einknüpfdichtung gegen neue Ersatzteile aus. Setzen Sie die Membran inklusive Einknüpfdichtung und den Membranteller auf das Verbindungsstück. Achten Sie auf die richtige Ausrichtung der Membran: Die Membranschlaufe zeigt nach oben.</p>

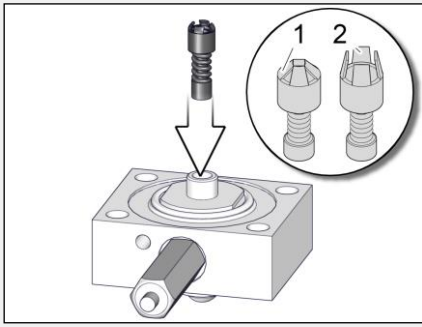
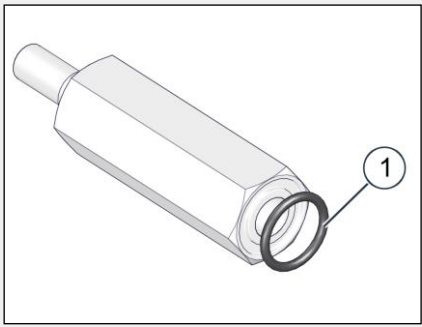
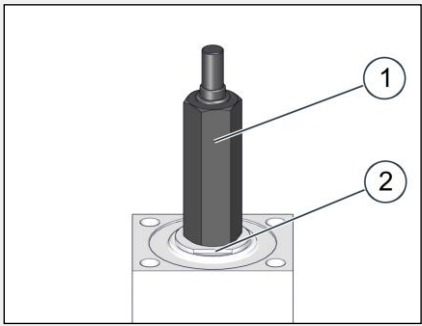
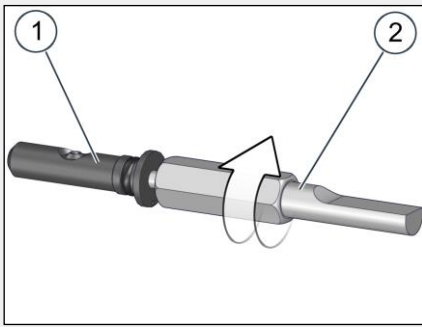
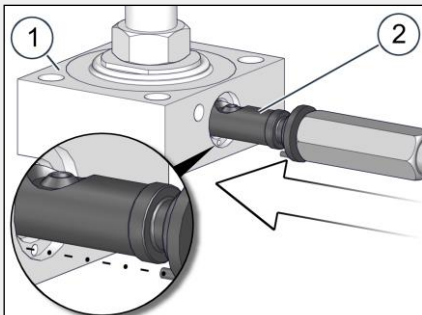
Abbildung	Schritt Beschreibung
	<p>22 Tauschen Sie den Kolben gegen ein neues Ersatzteil aus. Setzen Sie den neuen Kolben in das Verbindungsstück ein.</p> <p>Verwechslungsgefahr! Beachten Sie das Unterscheidungsmerkmal zwischen altem und neuem Kolben:</p> <ul style="list-style-type: none"> ▪ Alter Kolben (1): Kronenmutter geschlossen ▪ Neuer Kolben (2): Kronenmutter offen
	<p>23 Nehmen Sie das obere Verbindungsstück. Tauschen Sie den O-Ring (1) gegen ein neues, eingefettetes Ersatzteil aus.</p>
	<p>24 Streichen Sie die Gewindeflächen dünn mit Sicherungsmittel ein. Halten Sie den Membranteller (2) mit einem Gabelschlüssel fest, um ein Verdrehen der Bauteile zu verhindern, und schrauben Sie das Verbindungsstück (1) wieder auf. Beachten Sie bezüglich des Anzugsdrehmoments die zusätzlichen Angaben in der Tabelle vor diesem Abschnitt.</p>
	<p>25 Entnehmen Sie die Montagehilfe (2) aus dem Ventilgehäuse. Schrauben Sie die Montagehilfe (2) in den neuen Ventileinsatz (1).</p>
	<p>26 Richten Sie das Ventilgehäuse (1) wie gezeigt aus. Drehen Sie den Ventileinsatz (2) so, dass der Kerbstift in die dafür vorgesehene Bohrung des Ventilgehäuses (1) greift und die Düsenöffnung nach oben zeigt. Führen Sie den Ventileinsatz (2) bis zum Anschlag in das Verbindungsstück (1) ein.</p>

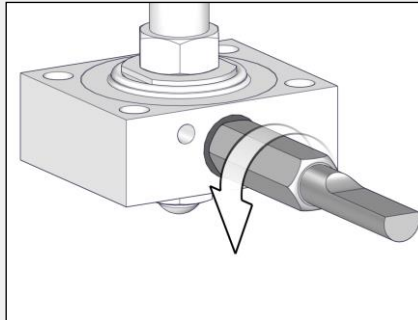
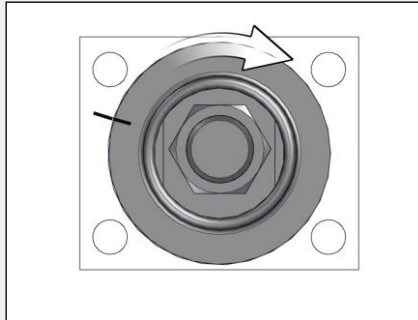
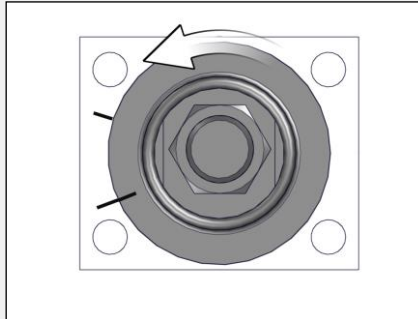
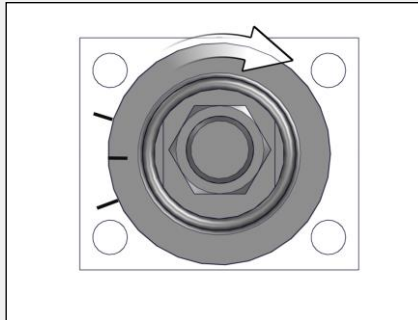
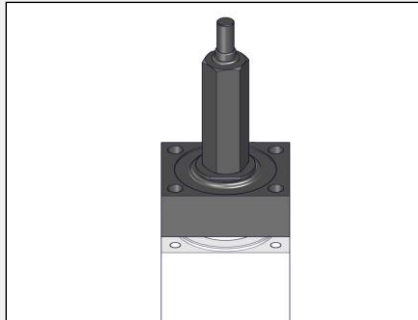
Abbildung	Schritt Beschreibung
	<p>27 Entfernen Sie die Montagehilfe wieder.</p>
	<p>28 Um die Querbohrung des unteren Verbindungsstücks korrekt zum Ventileinsatz auszurichten: Drehen Sie die Membran per Hand am oberen Verbindungsstück bis zum Anschlag nach rechts. Markieren Sie mit einem Stift die Position auf dem Gehäuse und auf der Sickenformmembran.</p>
	<p>29 Drehen Sie die Membran per Hand am oberen Verbindungsstück bis zum Anschlag nach links. Markieren Sie mit einem Stift die Position auf dem Gehäuse.</p>
	<p>30 Drehen Sie die Membran per Hand am oberen Verbindungsstück in die Mittelposition der beiden Markierungen auf dem Gehäuse.</p>
	<p>31 Setzen Sie das Ventilgehäuse auf das Federgehäuse.</p>

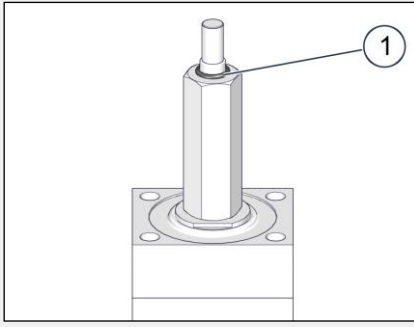
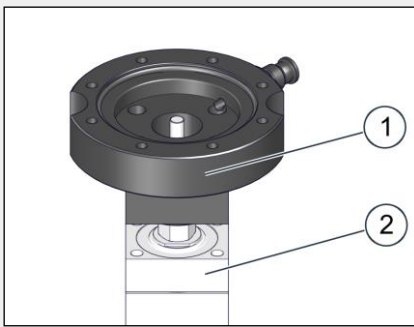
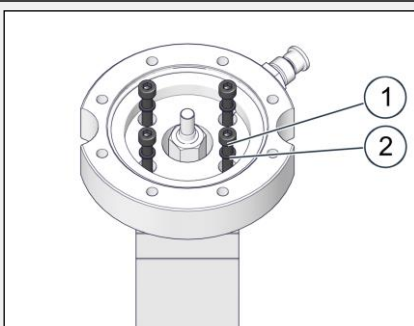
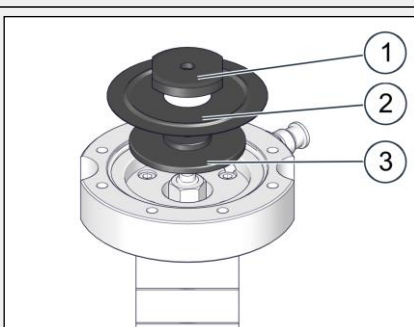
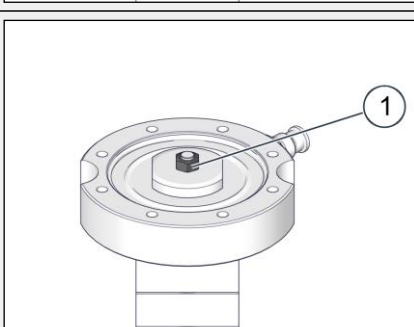
Abbildung	Schritt Beschreibung
	<p>32 Tauschen Sie den O-Ring (1) gegen ein neues, eingefettetes Ersatzteil aus.</p>
	<p>33 Halten Sie das Ventilgehäuse (2) fest und setzen Sie das Membrangehäuse (1) wieder auf.</p>
	<p>34 Tauschen Sie die USIT-Ringe (2) gegen neue Ersatzteile aus. Schmieren Sie die Gewindeflächen. Ziehen Sie die Schrauben (1) des Membrangehäuses über Kreuz fest. Beachten Sie bezüglich der Anzugsdrehmomente die zusätzlichen Angaben in der Tabelle vor diesem Abschnitt.</p>
	<p>35 Tauschen Sie die Membran (2) gegen ein neues Ersatzteil aus. Setzen Sie den Membranteller (3), die neue Membran (2) und das Druckstück (1) wieder auf.</p>
	<p>36 Halten Sie das Druckstück mit einem Gabelschlüssel fest, um ein Verdrehen der Bauteile zu verhindern, und ziehen Sie die Sechskantmutter (1) fest. Beachten Sie bezüglich des Anzugsdrehmoments die zusätzlichen Angaben in der Tabelle vor diesem Abschnitt.</p>

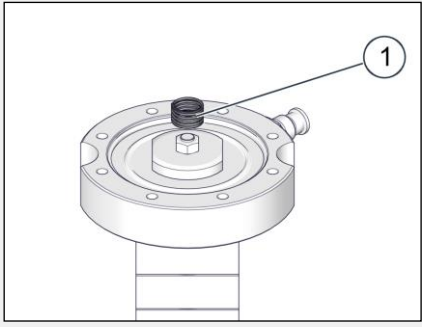
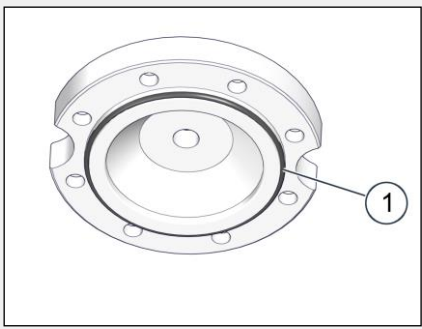
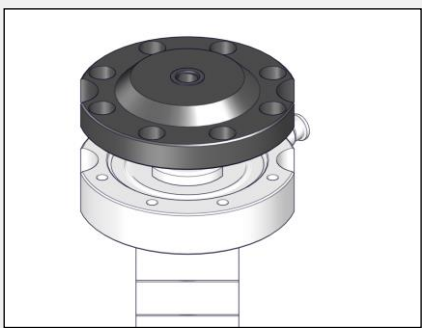
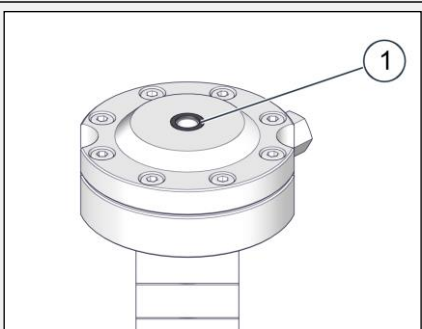
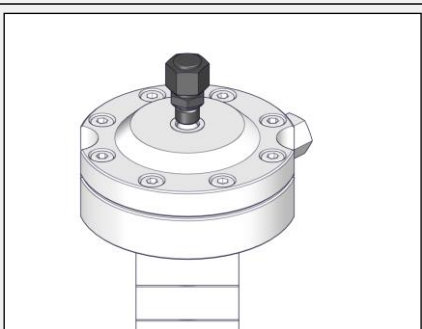
Abbildung	Schritt Beschreibung
	<p>37 Setzen Sie die Feder (1) wieder auf.</p>
	<p>38 Nehmen Sie den Membrandeckel. Tauschen Sie den O-Ring (1) gegen ein neues, eingefettetes Ersatzteil aus.</p>
	<p>39 Setzen Sie den Membrandeckel wieder auf.</p>
	<p>40 Tauschen Sie den O-Ring (1) gegen ein neues, eingefettetes Ersatzteil aus.</p>
	<p>41 Schmieren Sie die Gewindeflächen. Schrauben Sie den Einschraubstutzen wieder ein.</p>

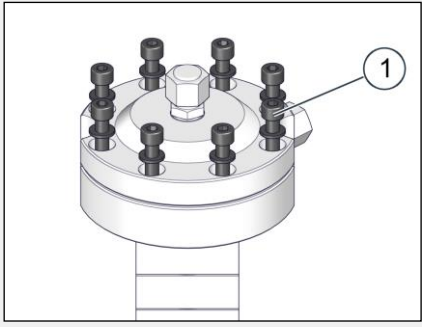
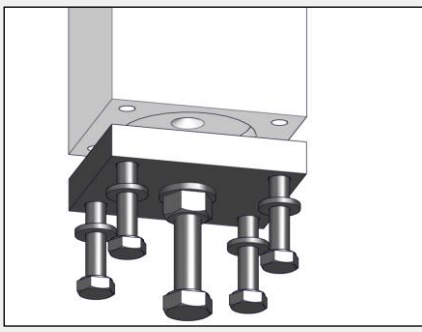
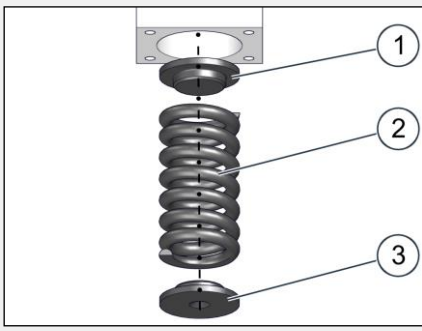
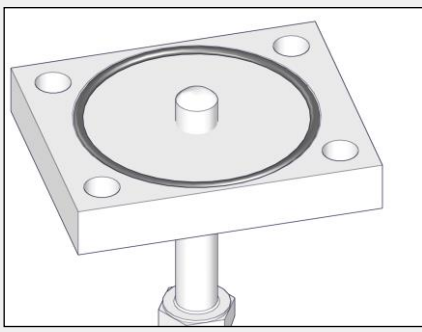
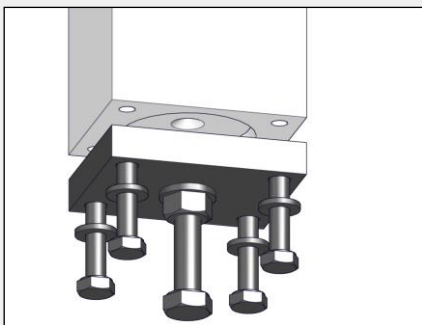
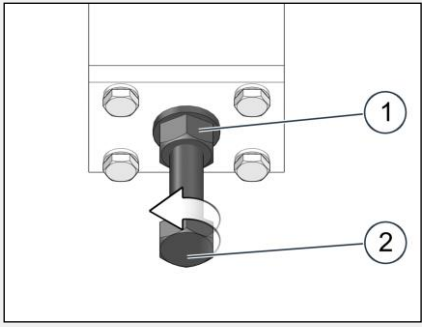
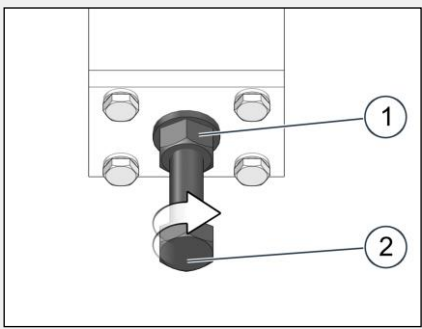

Abbildung	Schritt Beschreibung
	<p>42 Schmieren Sie die Gewindeflächen. Ziehen Sie die Schrauben (1) über Kreuz fest. Beachten Sie bezüglich der Anzugsdrehmomente die zusätzlichen Angaben in der Tabelle vor diesem Abschnitt.</p>
	<p>43 Lösen Sie die Schrauben der Bodenplatte. Nehmen Sie die Bodenplatte ab. Achtung! Beim Abnehmen der Bodenplatte können innen liegende Teile unbeabsichtigt aus dem Federgehäuse herausfallen.</p>
	<p>44 Entnehmen Sie den unteren Federteller (3), die Druckfeder (2) und den oberen Federteller (1) aus dem Federgehäuse. Schmieren Sie die Senkungen der Federteller und führen Sie die Teile in richtiger Reihenfolge und Ausrichtung wieder in das Federgehäuse ein.</p>
	<p>45 Tauschen Sie den O-Ring gegen ein neues, eingefettetes Ersatzteil aus.</p>
	<p>46 Schmieren Sie die Gewindeflächen. Setzen Sie die Bodenplatte wieder auf. Ziehen Sie die Schrauben über Kreuz fest. Beachten Sie bezüglich der Anzugsdrehmomente die zusätzlichen Angaben in der Tabelle vor diesem Abschnitt.</p>

Abbildung	Schritt Beschreibung
	<p>47 Drehen Sie die Einstellschraube (2) aus der Bodenplatte heraus. Reinigen und schmieren Sie die Einstellschraube.</p>
	<p>48 Tauschen Sie die Sechskantbun dmutter (1) gegen ein neues Ersatzteil aus. Schmieren Sie die Gewindeflächen.</p>
	<p>49 Drehen Sie den Sollwertesteiler (2) wieder etwas ein. Die korrekte Sollwertesteilerstellung kann erst vor der Inbetriebnahme im eingebauten Zustand des Piloten erfolgen.</p>

Nächste Tätigkeit

Fahren Sie je nach Variante des Piloten wie folgt fort:

Bei mehrstufiger Variante des Piloten: *Hilfsdruckstufe warten* (siehe Seite 97)

Bei einstufiger Variante des Piloten: *Feinfilter warten* (siehe Seite 100)

8.5.5 Hilfsdruckstufe warten

Herabfallende Bauteile



Gefahr von Quetschen und Stoßen durch unbeabsichtigt herabfallende oder umkippende Bauteile.

Bei Arbeiten mit ausgebauten oder einzubauenden, schweren Bauteilen kann es zu Verletzungen kommen, wenn diese Bauteile unkontrolliert in Bewegung geraten, z. B. von der Arbeitsfläche herabfallen oder umkippen.

- ⇒ Legen Sie demontierte Bauteile nur auf waagerechten und ebenen Arbeitsflächen mit ausreichender Tragfähigkeit ab.
- ⇒ Sichern Sie demontierte Bauteile falls notwendig gegen Umstürzen oder Herabfallen.
- ⇒ Tragen Sie die persönliche Schutzausrüstung.
- ⇒ Lassen Sie bei betreffenden Tätigkeiten Vorsicht walten.

Reinigung

Beachten Sie folgende Reinigungsanweisungen:

- Vor dem Zusammenbau sind alle Teile von Fremdkörpern (Spänen) und Schmutz zu reinigen.
- Falls Verschraubungselemente (Schrauben, Unterlegscheiben u. ä.) durch baugleiche Neuteile ersetzt werden, sind diese vorab zu entölen.

Anzugsdrehmomente

Beachten Sie beim Verschrauben die folgenden Anzugsdrehmomente:

Teil	Anzugsdrehmoment	Schritt
Zylinderschraube	12 Nm (9 ft lbs)	35

Hilfsdruckstufe warten

Gehen Sie wie folgt vor:

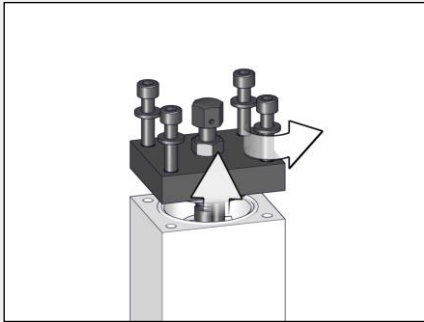
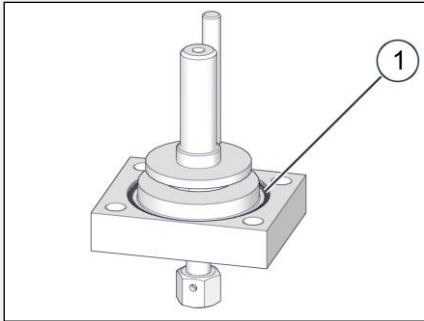
Abbildung	Schritt	Beschreibung
	1 - 27	Gemäß Thema <i>Regelstufe mit Membran-Messwerk warten</i> (siehe Seite 69)
	28	Drehen Sie die Hilfsdruckstufe. Lösen Sie die Innensechskantschrauben und Unterlegscheiben der Bodenplatte.
	29	Nehmen Sie die Bodenplatte. Tauschen Sie den O-Ring (1) gegen ein neues, eingefettetes Ersatzteil aus.

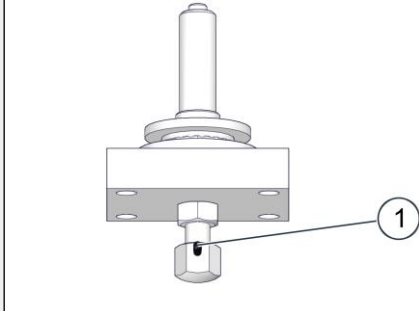
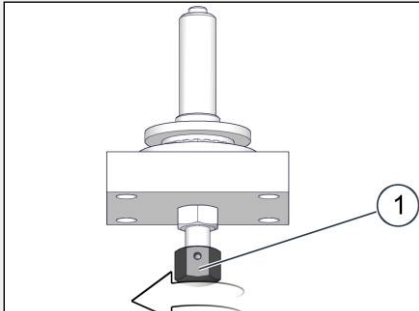
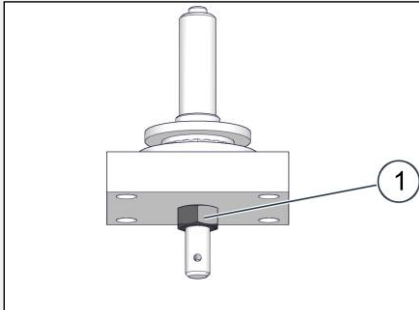
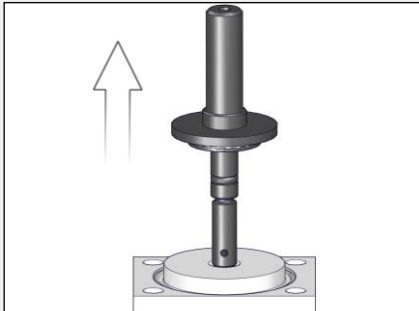
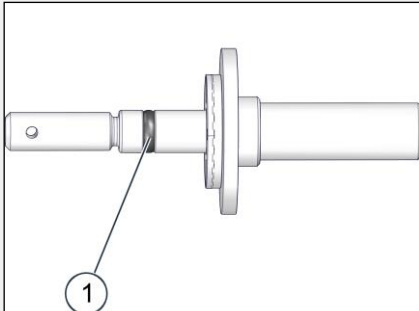
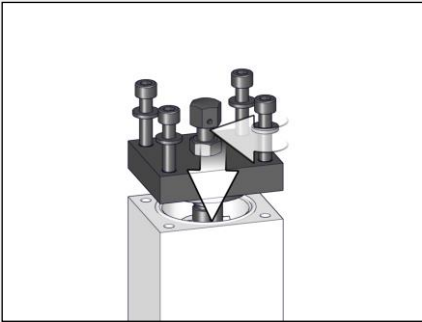
Abbildung	Schritt	Beschreibung
	<p>30 Entfernen sie den Splint (1) aus der Hutmutter.</p>	
	<p>31 Lösen Sie die Hutmutter (1).</p>	
	<p>32 Lösen Sie die Mutter (1).</p>	
	<p>33 Ziehen Sie den Sollwertesteller aus der Bodenplatte heraus.</p>	
	<p>34 Tauschen Sie den O-Ring (1) gegen ein neues, eingefettetes Ersatzteil aus.</p>	

Abbildung	Schritt	Beschreibung
	35	Montieren Sie die Bodenplatte wieder. Setzen Sie die Bodenplatte wieder in das Gehäuse ein. Ziehen Sie die Schrauben mit Unterlegscheiben über Kreuz fest. Beachten Sie bezüglich der Schmierstoffe und Anzugsdrehmomente die zusätzlichen Angaben am Anfang dieses Themas.

Nächste Tätigkeit

Fahren Sie wie folgt fort:
Feinfilter warten (siehe Seite 100)

8.5.6 Feinfilter warten

Reinigung

Beachten Sie folgende Reinigungsanweisungen:

- Vor dem Zusammenbau sind alle Teile von Fremdkörpern (Spänen) und Schmutz zu reinigen.
- Falls Verschraubungselemente (Schrauben, Unterlegscheiben u. ä.) durch baugleiche Neuteile ersetzt werden, sind diese vorab zu entölen.

Anzugsdrehmomente

Beachten Sie bei der folgenden Anleitung die Anzugsdrehmomente:

Teil	Anzugsdrehmoment	Schritt
Sechskantmutter Bodenplatte	10 Nm (8 ft lbs)	7
Stutzen	40 Nm (30 ft lbs)	9

Filter warten

Gehen Sie wie folgt vor:

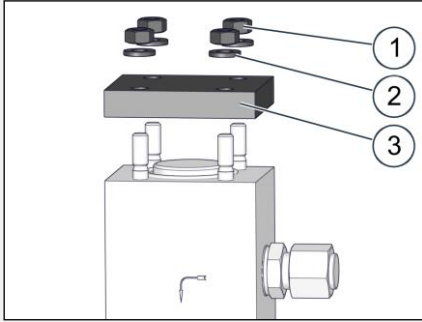
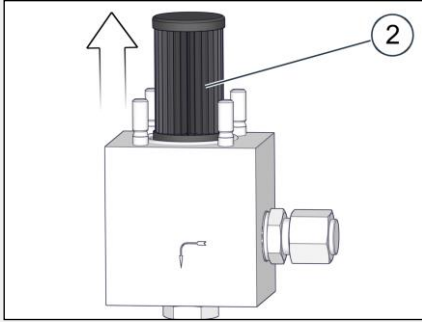
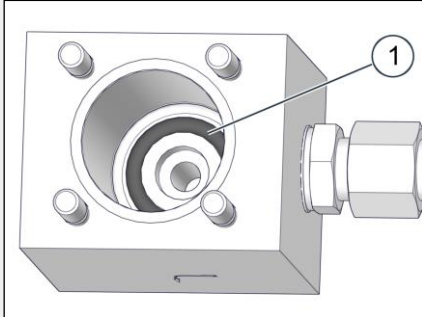
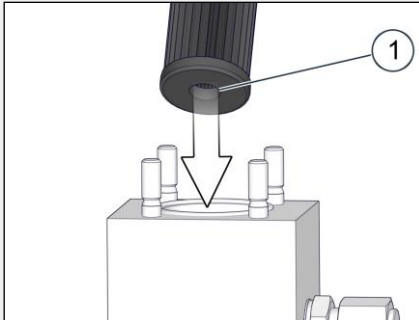
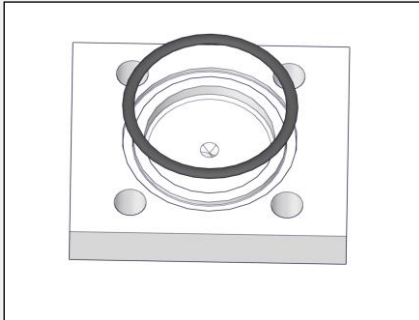
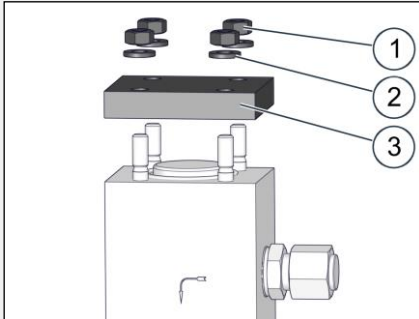
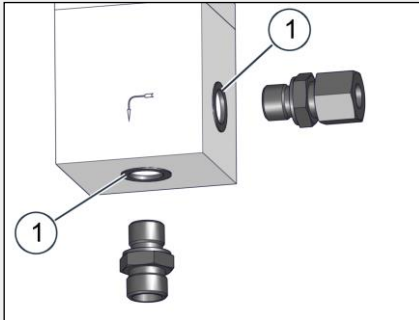
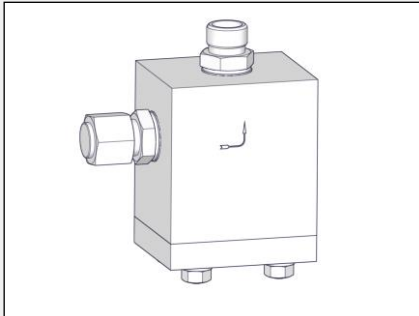
Abbildung	Schritt	Beschreibung
	1	Lösen Sie die Muttern (1) und Unterlegscheiben (2). Nehmen Sie die Bodenplatte (3) vom Gehäuse ab.
	2	Entnehmen Sie den Filtereinsatz (1) und reinigen Sie ihn.
	3	Kontrollieren Sie den Filtereinsatz auf Unversehrtheit und tauschen Sie ihn gegebenenfalls gegen ein neues Ersatzteil aus.
	4	Tauschen Sie den O-Ring (1) im Gehäuse gegen ein neues, eingefettetes Ersatzteil aus.

Abbildung	Schritt Beschreibung
	<p>5 Setzen Sie den Filtereinsatz (1) mit der Öffnung nach unten in das Gehäuse ein.</p>
	<p>6 Nehmen Sie die Bodenplatte. Tauschen Sie den O-Ring gegen ein neues, eingefettetes Ersatzteil aus.</p>
	<p>7 Setzen Sie die Bodenplatte auf das Gehäuse auf. Ziehen Sie die Muttern (1) und Unterlegscheiben (2) der Bodenplatte (3) über Kreuz fest. Beachten Sie bezüglich der Anzugsdrehmomente die zusätzlichen Angaben in der Tabelle vor diesem Abschnitt.</p>
	<p>8 Lösen Sie die Stützen und tauschen Sie die Dichtringe (1) gegen neue, eingefettete Ersatzteile aus.</p>
	<p>9 Montieren Sie die eingefetteten Stützen wieder. Beachten Sie bezüglich der Anzugsdrehmomente die zusätzlichen Angaben in der Tabelle vor diesem Abschnitt.</p>

Nächste Tätigkeit

Fahren Sie wie folgt fort:
Pilot wieder zusammensetzen (siehe Seite 102)

8.5.7 Pilot wieder zusammensetzen

Herabfallende Bauteile



Gefahr von Quetschen und Stoßen durch unbeabsichtigt herabfallende oder umkippende Bauteile.

Bei Arbeiten mit ausgebauten oder einzubauenden, schweren Bauteilen kann es zu Verletzungen kommen, wenn diese Bauteile unkontrolliert in Bewegung geraten, z. B. von der Arbeitsfläche herabfallen oder umkippen.

- ⇒ Legen Sie demontierte Bauteile nur auf waagerechten und ebenen Arbeitsflächen mit ausreichender Tragfähigkeit ab.
- ⇒ Sichern Sie demontierte Bauteile falls notwendig gegen Umstürzen oder Herabfallen.
- ⇒ Tragen Sie die persönliche Schutzausrüstung.
- ⇒ Lassen Sie bei betreffenden Tätigkeiten Vorsicht walten.

Reinigung

Beachten Sie folgende Reinigungsanweisungen:

- Vor dem Zusammenbau sind alle Teile von Fremdkörpern (Spänen) und Schmutz zu reinigen.
- Falls Verschraubungselemente (Schrauben, Unterlegscheiben u. ä.) durch baugleiche Neuteile ersetzt werden, sind diese vorab zu entölen.

Anzugsdrehmomente

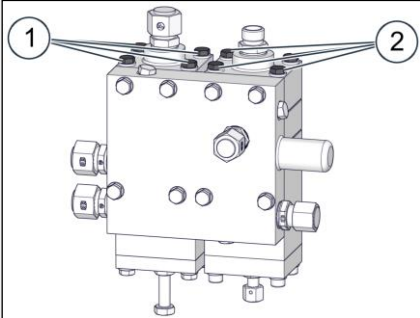
Beachten Sie beim Verschrauben die folgenden Anzugsdrehmomente:

Teil	Anzugsdrehmoment	Schritt
Sechskantmutter	12 Nm (9 ft lbs)	1, 2, 3

Pilot wieder zusammensetzen

Gehen Sie wie folgt vor:

Abbildung	Schritt	Beschreibung
	1	Befestigen Sie die Hilfsdruckstufe (1) mit den 4 Sechskantschrauben (3) und Unterlegscheiben wieder an der Grundplatte (2). Beachten Sie bezüglich der Anzugsdrehmomente die zusätzlichen Angaben in der Tabelle vor diesem Abschnitt.
	2	Befestigen Sie die Regelstufe (1) mit den 4 Sechskantschrauben (3) und Unterlegscheiben wieder an der Grundplatte (2). Beachten Sie bezüglich der Anzugsdrehmomente die zusätzlichen Angaben in der Tabelle vor diesem Abschnitt.

Abbildung	Schritt	Beschreibung
	3	Ziehen Sie die 4 Sechskantschrauben am Deckel der Regelstufe (1) und der Hilfsdruckstufe (2) fest. Beachten Sie bezüglich der Anzugsdrehmomente die zusätzlichen Angaben in der Tabelle vor diesem Abschnitt.

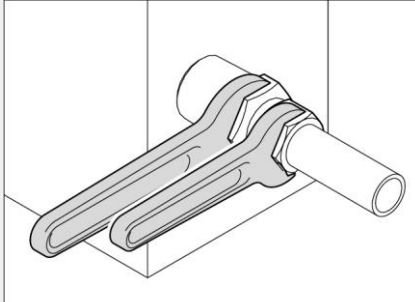
Nächste Tätigkeit

Fahren Sie wie folgt fort:
Wartung abschließen (siehe Seite 104)

8.6 Wartung abschließen

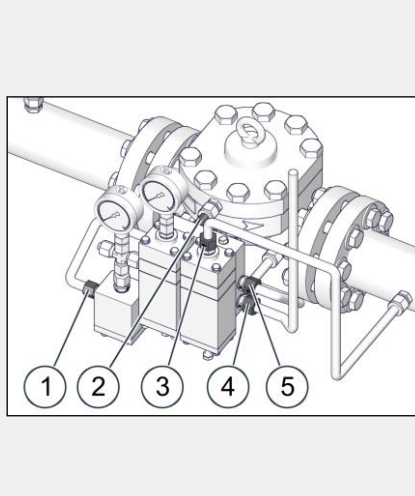
Rohranschlüsse vor dem Verdrehen schützen

Beachten Sie bei allen Arbeiten an der Verrohrung:

Abbildung	Beschreibung
	<p>Verdrehen Sie nicht die Rohranschlüsse in den Bauteilen. Benutzen Sie beim Lösen und Festziehen von Rohrverbindungen einen zweiten Gabelschlüssel zum Kontern.</p>

Montieren

Gehen Sie wie folgt vor:

Abbildung	Schritt Beschreibung
	<p>1 Montieren Sie alle vorab demontierten Verrohrungen wieder am Stellgerät.</p> <ul style="list-style-type: none"> ▪ Eingangsdruckleitung (1) ▪ Stelldruckleitung (2) ▪ Ausgangsdruckleitung (5) <p>2 Montieren Sie alle vorab demontierten Verrohrungen wieder am Piloten.</p> <ul style="list-style-type: none"> ▪ Eingangsdruckleitung (1) ▪ Stelldruckleitung (2) ▪ Messleitung (3) ▪ Atmungsleitung (4) ▪ Ausgangsdruckleitung (5) <p>Resultat: Der Pilot ist an das Stellgerät und in die Gas-Regelstrecke montiert.</p>

Nächste Tätigkeit

Fahren Sie wie folgt fort:

Anlage auf Dichtheit prüfen (siehe Seite 44)

9 Lagern, demontieren und entsorgen

Inhalt

Thema	Seite
Gerät lagern	106
Gerät demontieren	107
Gerät entsorgen	109

9.1 Gerät lagern

Lagerung der Packstücke

Beachten Sie folgende Regeln:

- Lagern Sie das Gerät nicht im Freien.
- Lagern Sie das Gerät trocken und staubfrei auf ebenem Boden.
- Setzen Sie das Gerät keinen aggressiven Medien, keiner Einwirkung von Ozon oder ionisierender Strahlung sowie keinen direkten Wärmequellen aus.
- Lagerbedingungen:
 - Temperatur: 32 °F bis 77 °F (0 °C bis 25 °C)
 - Relative Luftfeuchtigkeit: < 55 %.
- Vermeiden Sie mechanische Erschütterungen.
- Lagerzeiten:
 - Bei Lagerung des Geräts bis zu einem Jahr:
Lagern Sie das Gerät in der Originalverpackung im Original-Anlieferzustand. Alle Schutzkappen des Geräts müssen montiert bleiben.
 - Bei Lagerung des Geräts länger als 1 Jahr (z. B. als Reservegerät):
Lagern Sie das Gerät in der Originalverpackung im Original-Anlieferzustand und prüfen Sie es jährlich auf Beschädigung und Verschmutzung. Berücksichtigen Sie die Lagerzeit bei den Wartungszyklen.

Hinweis: Beachten Sie auch etwaige Hinweise zur Lagerung auf der Verpackung.

Lagerung von Ersatzteilen

Für die Lagerung von Ersatzteilen gelten die folgenden Regeln:

- Versehen Sie korrosionsgefährdete Bauteile mit einem geeigneten Schutzmittel.
 - Lagern Sie O-Ringe und Dichtungen bei sachgerechter Einlagerung nicht länger als 7 Jahre.
 - Lagern Sie die Ersatzteile bis zum Einsatz in der Originalverpackung.
-

9.2 Gerät demontieren

Druckbeaufschlagte Teile



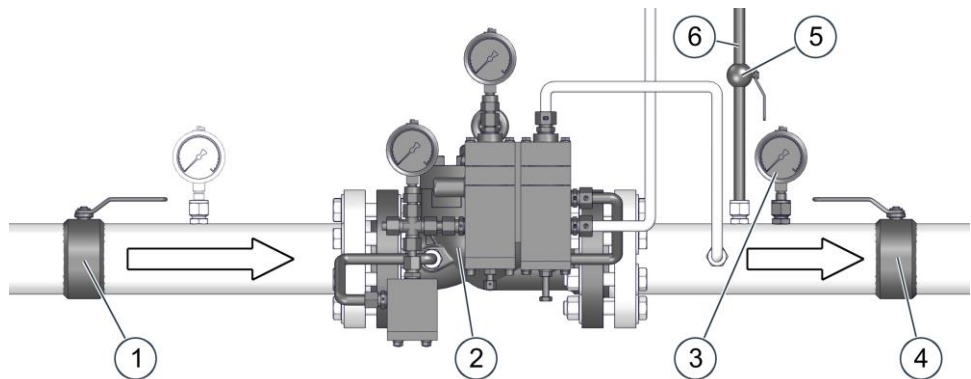
Gefahr von schweren Verletzungen, wenn druckbeaufschlagte Bauteile sich bei unsachgemäßem Umgang unkontrolliert bewegen.

Aus druckbeaufschlagten Bauteilen kann bei unsachgemäßem Umgang oder im Fall eines Defekts Gas unter hohem Druck austreten und schwere Verletzungen bis hin zum Tod verursachen. Vor Arbeitsaufnahme an diesen Bauteilen:

- ⇒ Schließen Sie alle Verbindungen zur Gas führenden Strecke.
- ⇒ Stellen Sie einen drucklosen Zustand her. Auch Restenergien sind zu entladen.

Übersicht

Prinzipdarstellung, exemplarisch mit Pilot HON 630 zweistufig mit Membran-Messwerk:



Die Nummern haben folgende Bedeutung:

Nr.	Bedeutung
1	Eingangs-Absperrarmatur
2	Gas-Druckregelgerät
3	Druckmessgerät
4	Ausgangs-Absperrarmatur
5	Kugelhahn Abblaseleitung
6	Abblaseleitung

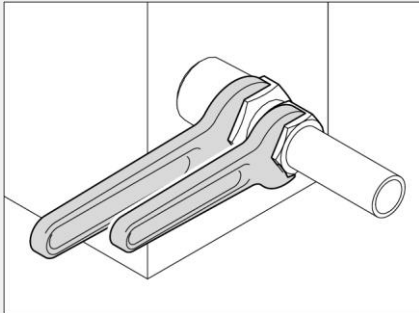
Drucklosen Zustand herstellen

Gehen Sie wie folgt vor:

Schritt	Beschreibung
1	Schließen Sie die Ausgangs-Absperrarmatur (4).
2	Schließen Sie die Eingangs-Absperrarmatur (1).
3	Stellen Sie im Piloten einen drucklosen Zustand her: Drehen Sie die Sollwertschraube der Regelstufe des Piloten und gegebenenfalls die Sollwertschraube der Hilfsdruckstufe des Piloten im Uhrzeigersinn, bis der Druck im Piloten ausgeglichen ist.
4	Öffnen Sie den Kugelhahn (5) in der Abblaseleitung (6), damit sich der Druck zwischen Eingang und Ausgang abbaut.

Rohranschlüsse vor dem Verdrehen schützen

Beachten Sie bei allen Arbeiten an der Verrohrung:

Abbildung	Beschreibung
	<p>Verdrehen Sie nicht die Rohranschlüsse in den Bauteilen.</p> <p>Benutzen Sie beim Lösen und Festziehen von Rohrverbindungen einen zweiten Gabelschlüssel zum Kontern.</p>

Leitungen mit Stickstoff spülen

Alle Leitungen des Gas-Druckregelgeräts sind vor Demontearbeiten mit Stickstoff zu spülen.

Gerät demontieren

Gehen Sie wie folgt vor:

Schritt	Beschreibung
1	Demontieren Sie das Gerät. Beachten Sie dabei die Hinweise aus dem Kapitel <i>Transportieren und installieren</i> (siehe Seite 38).

9.3 Gerät entsorgen

Fachgerechte Entsorgung

Halten Sie die vom Gesetzgeber erlassenen Vorschriften zur Entsorgung ein. Beachten Sie dabei die folgenden Hinweise zur fachgerechten Entsorgung (möglicherweise betreffen nicht alle Punkte Ihr Gerät):

- Entsorgen Sie Metalle sortenrein (Stahlschrott, Gussschrott, Leichtmetallschrott, Buntmetallschrott, Kunststoffschrott, Elektroschrott).
 - Geben Sie Kunststoffelemente zum Recycling.
 - Entsorgen Sie übrige Komponenten nach Materialbeschaffenheit sortiert.
-

10 Anhang

Inhalt

Thema	Seite
Erläuterungen zu den Ersatzteilen	111
Ersatzteile Pilot HON 630, zweistufig	113
Ersatzteile Hilfsdruckstufe	119
Ersatzteile Regelstufe	121
Ersatzteile Feinfilter	127
Ersatzteile Stellgerät HON 5020	128
Schmierstoffe, Sicherungsmittel und Spezialwerkzeuge	132

10.1 Erläuterungen zu den Ersatzteilen

Ersatzteilkategorien

Die Ersatzteile werden folgendermaßen kategorisiert:

Ersatzteilkategorie	Definition
Wartungsteil	Ersatzteile, die im Rahmen einer Wartung immer ausgetauscht werden müssen.
Instandhaltungsteil	Ersatzteile, die im Rahmen der Wartung auf Ihren Zustand hin überprüft werden und je nach Zustand gegebenenfalls ausgetauscht werden müssen.
	Ersatzteile, die zum Umrüsten des Geräts von qualifiziertem Personal des Betreibers selbst ausgewechselt werden können (z.B. bei einer Änderung des Druckbereichs).
Sonstiges Ersatzteil	Ersatzteile, die bei einem Defekt von qualifiziertem Personal des Betreibers selbst getauscht werden können.
	Teile, die zur besseren Kommunikation zwischen Kunde und Hersteller zusätzlich zu den Wartungs- und Instandhaltungsteilen in den Ersatzteilzeichnungen zwar aufgeführt werden, die aber nicht ohne Kontakt zum Hersteller nachbestellt oder ausgetauscht werden können.

Wartungs- und Instandhaltungsteile Stellgerät

- Die für die Wartung des Stellgeräts immer benötigten Ersatzteile sind entsprechend des jeweiligen Geräts in Ersatzteilkits zusammengefasst. Jedes Ersatzteilkits verfügt über eine eigene Artikelnummer.
- Einzelne Instandhaltungsteile können über die jeweilige Artikelnummer bestellt werden, die in der Stückliste des Stellgeräts angegeben ist. Die benötigte Stückzahl ist in der Spalte "Anzahl" angegeben.

Wartungs- und Instandhaltungsteile Pilot

- Die Stücklisten der Piloten sind nach Wartungsteilen und Instandhaltungsteilen aufgliedert.
- Die benötigte Stückzahl der Wartungs- oder Instandhaltungsteile ist unterhalb der jeweiligen Artikelnummer in der Spalte "Teile-Nr." angegeben. Ist dort nichts angegeben beträgt die Stückzahl eins (1 Stück).

Führungsbereiche

Die Stücklisten für den Piloten HON 630 mit der jeweils dazugehörigen Regelstufe sind in die folgenden drei Führungsbereiche unterteilt:

- $W_d = 0,3 - 1$ bar (mit vergrößertem Membran-Messwerk)
- $W_d = 0,5 - 40$ bar (mit Membran-Messwerk)
- $W_d = 10 - 90$ bar (mit Metallbalg-Messwerk)

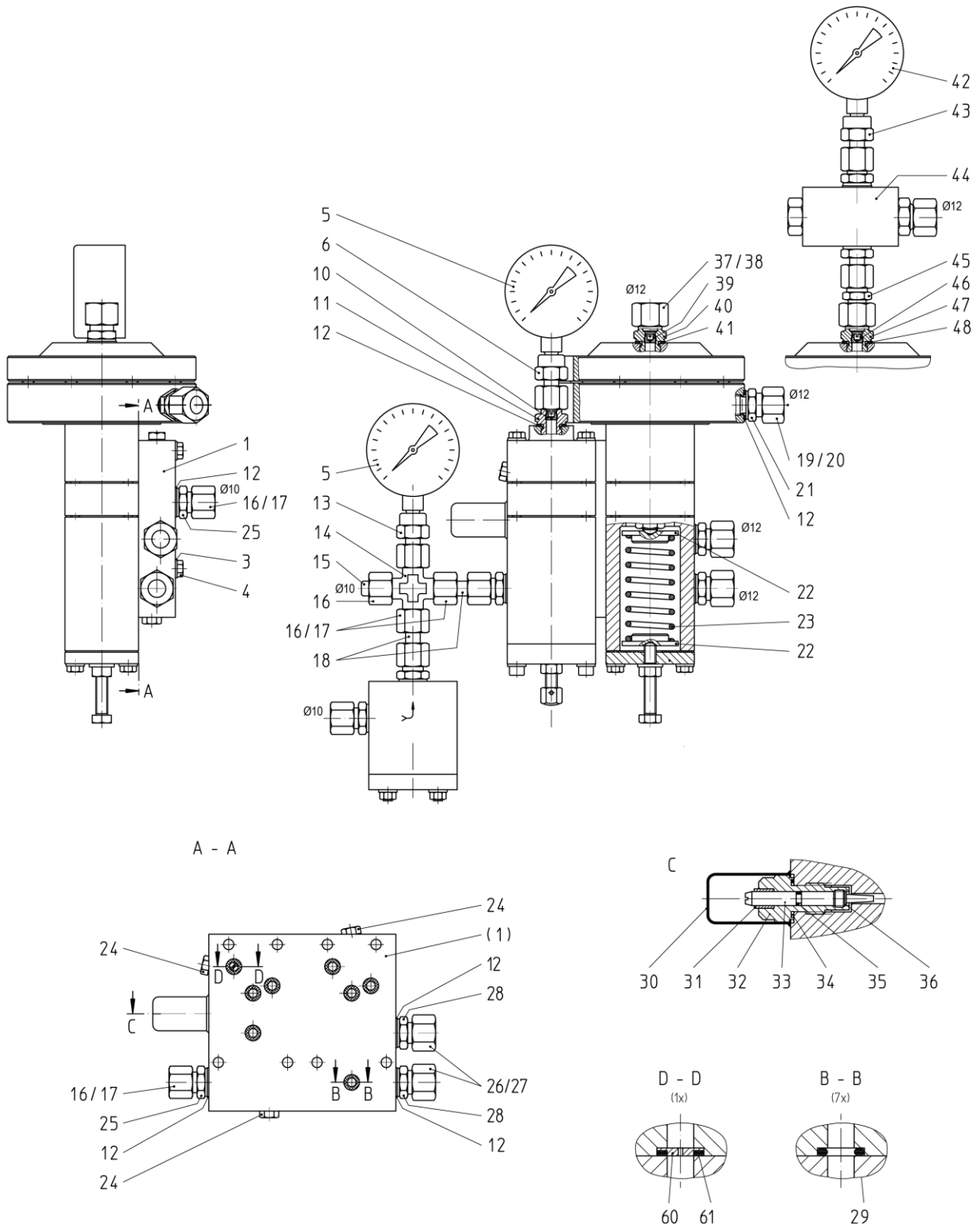
Übersicht Stücklisten

Die Stücklisten sind wie folgt unterteilt:

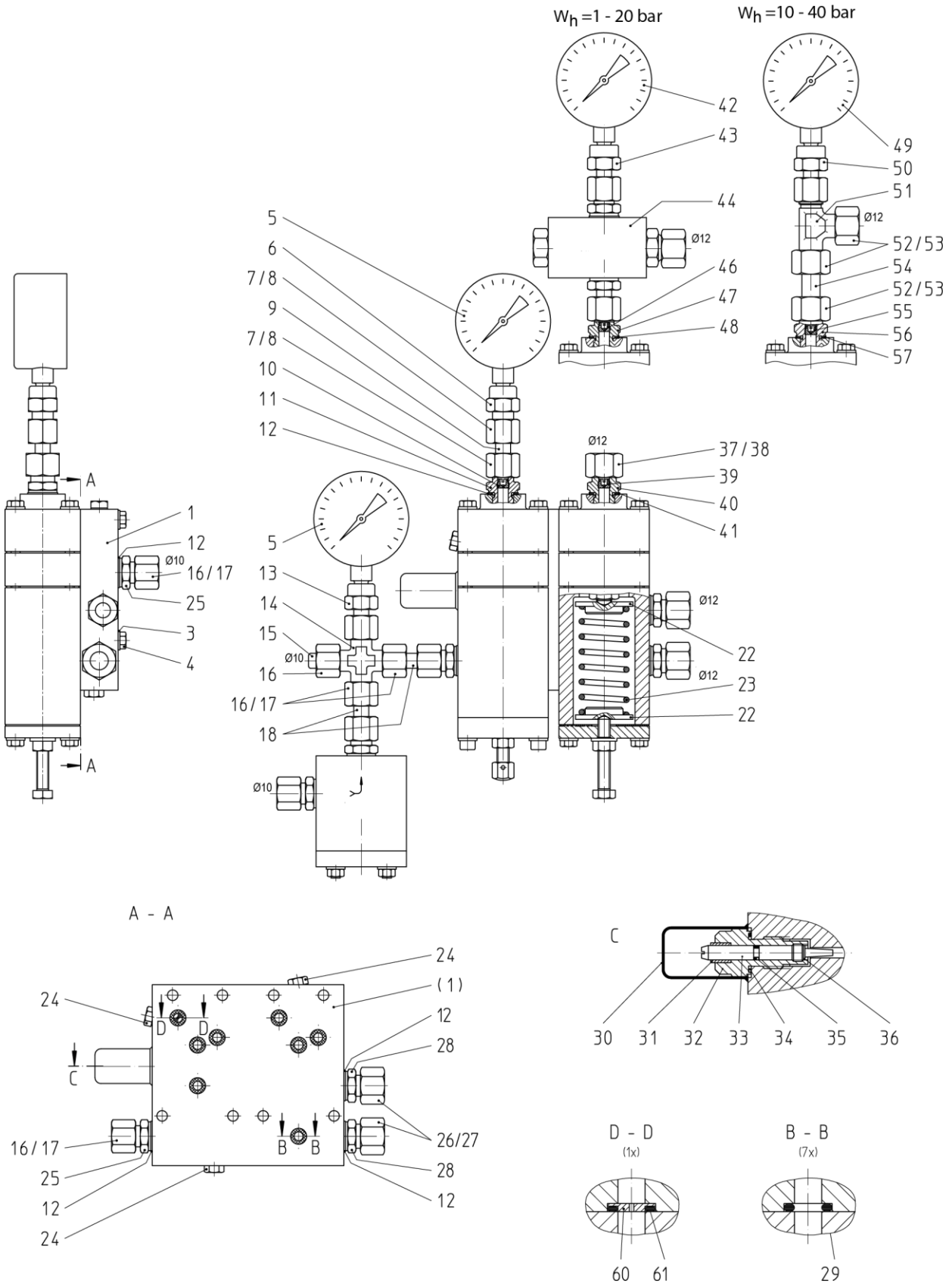
- Wartungsteile Pilot HON 630, zweistufig für die drei Führungsbereiche
 - Zusatzliste ohne Druckmessgerät Ausgangsdruck
 - Zusatzliste mit Druckmessgerät Ausgangsdruck, $W_d = 0,3 - 20$ bar
 - Zusatzliste mit Druckmessgerät Ausgangsdruck, $W_d = 10 - 90$ bar
 - Instandhaltungsteile Pilot HON 630, zweistufig für die drei Führungsbereiche
 - Zusatzliste mit Druckmessgerät Ausgangsdruck, $W_d = 0,3 - 20$ bar
 - Zusatzliste mit Druckmessgerät Ausgangsdruck, $W_d = 10 - 90$ bar
 - Hilfsdruckstufe
 - Wartungsteile
 - Instandhaltungsteile
 - Regelstufe mit Membran-Messwerk
 - Wartungsteile
 - Instandhaltungsteile
 - Regelstufe mit Metallbalg-Messwerk
 - Wartungsteile
 - Instandhaltungsteile
 - Regelstufe mit vergrößertem Membran-Messwerk
 - Wartungsteile
 - Instandhaltungsteile
 - Feinfilter HON 905
 - Wartungsteile
 - Instandhaltungsteile
 - Stellgerät HON 5020
 - Wartungs- und Instandhaltungsteile
 - diverse Ersatzteilkits, zusammengestellt nach Nennweite und Nenndruckstufe
-

10.2 Ersatzteile Pilot HON 630, zweistufig

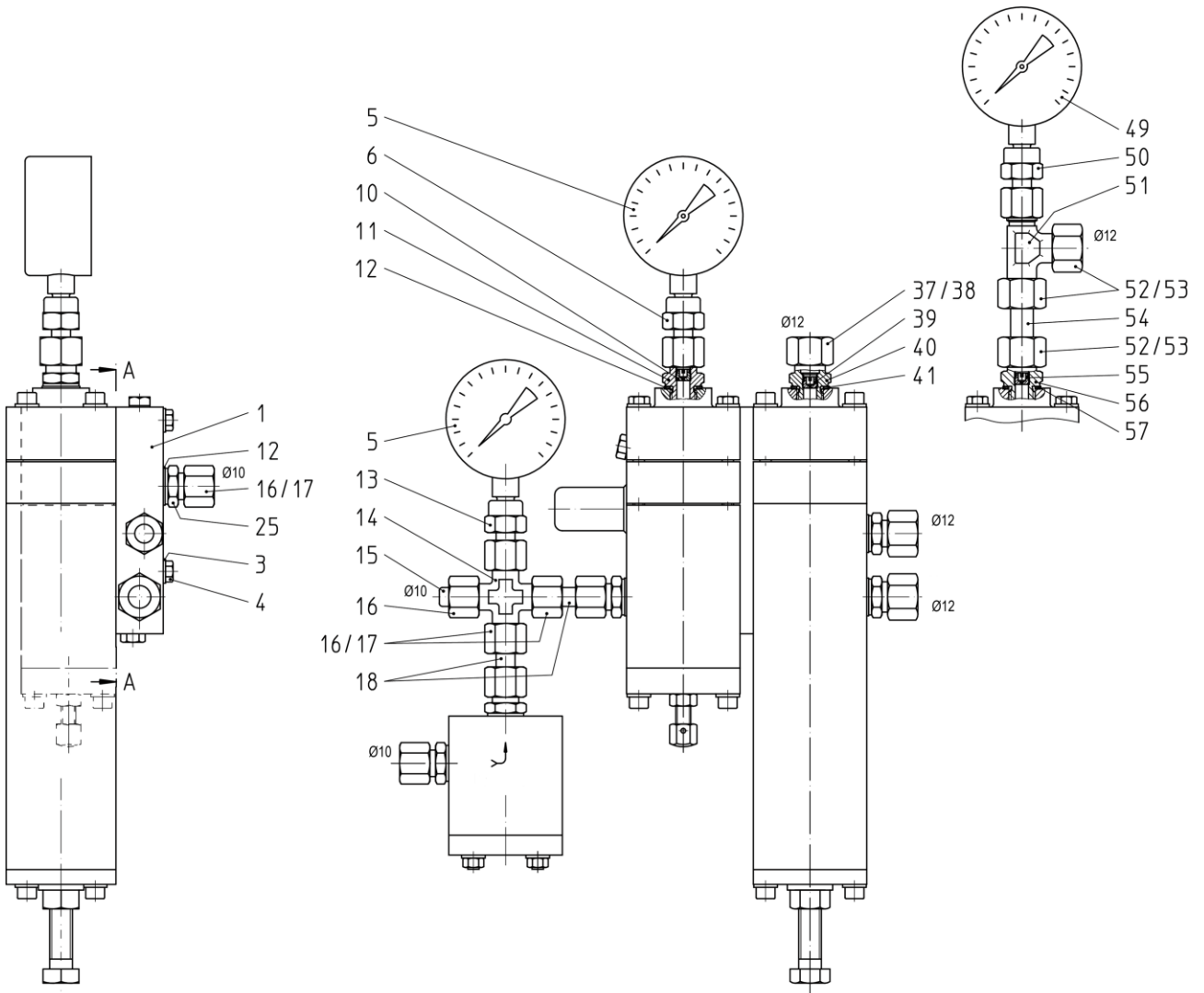
Ersatzteilzeichnung Pilot mit vergrößertem Membran-Messwerk



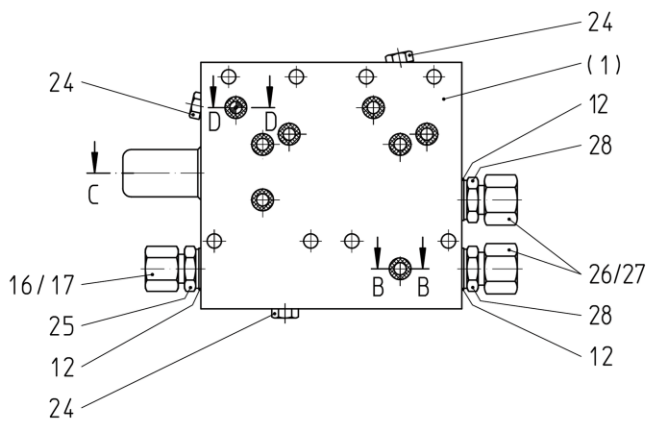
Ersatzteilzeichnung Pilot mit Membran-Messwerk



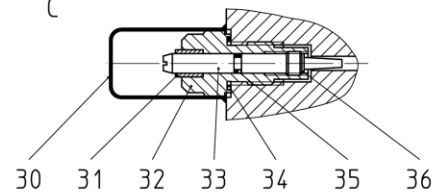
Ersatzteilzeichnung Pilot mit Metallbalg-Messwerk



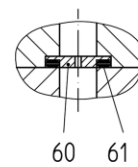
A - A



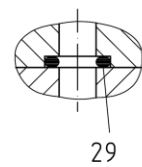
C



D - D



B - B



Wartungsteile Pilot HON 630

Nr.	Benennung	vergrößertes Memb- ran-Messwerk	Teile-Nr. Memb- ran-Messwerk	Metall- balg-Messwerk
12	Dichtring	18 842 (6 Stück)	18 842 (5 Stück)	18 842 (5 Stück)
29	O-Ring	20 225 (8 Stück)	20 225 (8 Stück)	20 225 (8 Stück)
34	O-Ring	20 332	20 332	20 332
35	O-Ring	20 283	20 283	20 283
36	Sicherungsscheibe	19 065	19 065	19 065
61	O-Ring	20 231	20 231	20 231

Zusätzliche Stücklisten der Wartungsteile, Unterscheidung nach Druckmessgerät des Ausgangsdrucks.

Ohne Druckmessgerät

Für die Ausführung ohne Druckmessgerät gilt folgende Stückliste:

Nr.	Benennung	vergrößertes Memb- ran-Messwerk	Teile-Nr. Memb- ran-Messwerk	Metall- balg-Messwerk
41	Dichtring	18 842	18 842	18 842

Druckmessgerät für $W_{ds} = 0,3 - 20$ bar

Für die Ausführung mit Druckmessgerät für die spezifischen Führungsbereiche $W_{ds} = 0,3 - 20$ bar gilt folgende Stückliste:

Nr.	Benennung	vergrößertes Memb- ran-Messwerk	Teile-Nr. Memb- ran-Messwerk	Metall- balg-Messwerk
48	Dichtring	18 842	18 842	-

Druckmessgerät für die spezifischen Führungsbereiche $W_{ds} = 10 - 90$ bar

Für die Ausführung mit Druckmessgerät für die spezifischen Führungsbereiche $W_{ds} = 10 - 90$ bar gilt folgende Stückliste:

Nr.	Benennung	vergrößertes Memb- ran-Messwerk	Teile-Nr. Memb- ran-Messwerk	Metall- balg-Messwerk
57	Dichtring	-	18 842	18 842

Instandhaltungsteile Pilot HON 630

Nr.	Benennung	Teile-Nr.		
		vergrößertes Memb- ran-Messwerk	Memb- ran-Messwerk	Metall- balg-Messwerk
5	Druckmessgerät, je nach Druckstufe des Stellgerätes:			
	▪ für die Druckstufe PN 16	26 890	26 890	-
	▪ für die Druckstufe PN 25/ANSI 150	100 418	100 418	-
	▪ für die Druckstufe PN 40	26 282	26 282	-
	▪ für die Druckstufe ANSI 300	26 283	26 283	26 285
	▪ für die Druckstufe ANSI 600	26 285	26 285	26 285
22	Federteller, für die spezifischen Führungsbereiche:			
	▪ $W_{ds} = 0,3 - 1$ bar	10 000 114	-	-
	▪ $W_{ds} = 0,5 - 10$ bar	-	10 000 114	-
	▪ $W_{ds} = 10 - 40$ bar	-	10 000 148	-
23	Druckfeder, für die spezifischen Führungsbereiche:			
	▪ $W_{ds} = 0,3 - 1$ bar (schwarz)	10 009 671	-	-
	▪ $W_{ds} = 0,5 - 2$ bar (blau)	-	10 000 156	-
	▪ $W_{ds} = 1 - 5$ bar (schwarz)	-	10 009 671	-
	▪ $W_{ds} = 2 - 10$ bar (grau)	-	10 000 139	-
	▪ $W_{ds} = 5 - 20$ bar (braun)	-	10 000 115	-
	▪ $W_{ds} = 10 - 40$ bar (rot)	-	10 000 064-RMK	-

Zusätzliche Stücklisten der Instandhaltungsteile, Unterscheidung nach Druckmessgerät des Ausgangsdrucks.

Druckmessgerät für $W_{ds} = 0,3 - 20$ bar

Für die Ausführung mit Druckmessgerät für die spezifischen Führungsbereiche $W_{ds} = 0,3 - 20$ bar gilt folgende Stückliste:

Nr.	Benennung	Teile-Nr.		
		vergrößertes Memb- ran-Messwerk	Memb- ran-Messwerk	Metall- balg-Messwerk
42	Druckmessgerät, für den spezifischen Führungsbereich:			
	▪ $W_{ds} = 0,3 - 1$ bar	27 933	-	-
	▪ $W_{ds} = 0,5 - 2$ bar	-	27 933	-
	▪ $W_{ds} = 1 - 5$ bar	-	27 933	-
	▪ $W_{ds} = 2 - 10$ bar	-	26 890	-
	▪ $W_{ds} = 5 - 20$ bar	-	100 418-RMK	-
44	Überdruckschutzvorrichtung, für den spezifischen Führungsbereich:			
	▪ $W_{ds} = 0,3 - 1$ bar	10 023 335	-	-
	▪ $W_{ds} = 0,5 - 2$ bar	-	10 023 335	-
	▪ $W_{ds} = 1 - 5$ bar	-	10 023 336	-
	▪ $W_{ds} = 2 - 10$ bar	-	10 023 337	-
	▪ $W_{ds} = 5 - 20$ bar	-	10 023 338	-

Druckmessgerät für die spezifischen Führungsbereiche $W_{ds} = 10 - 90$ bar

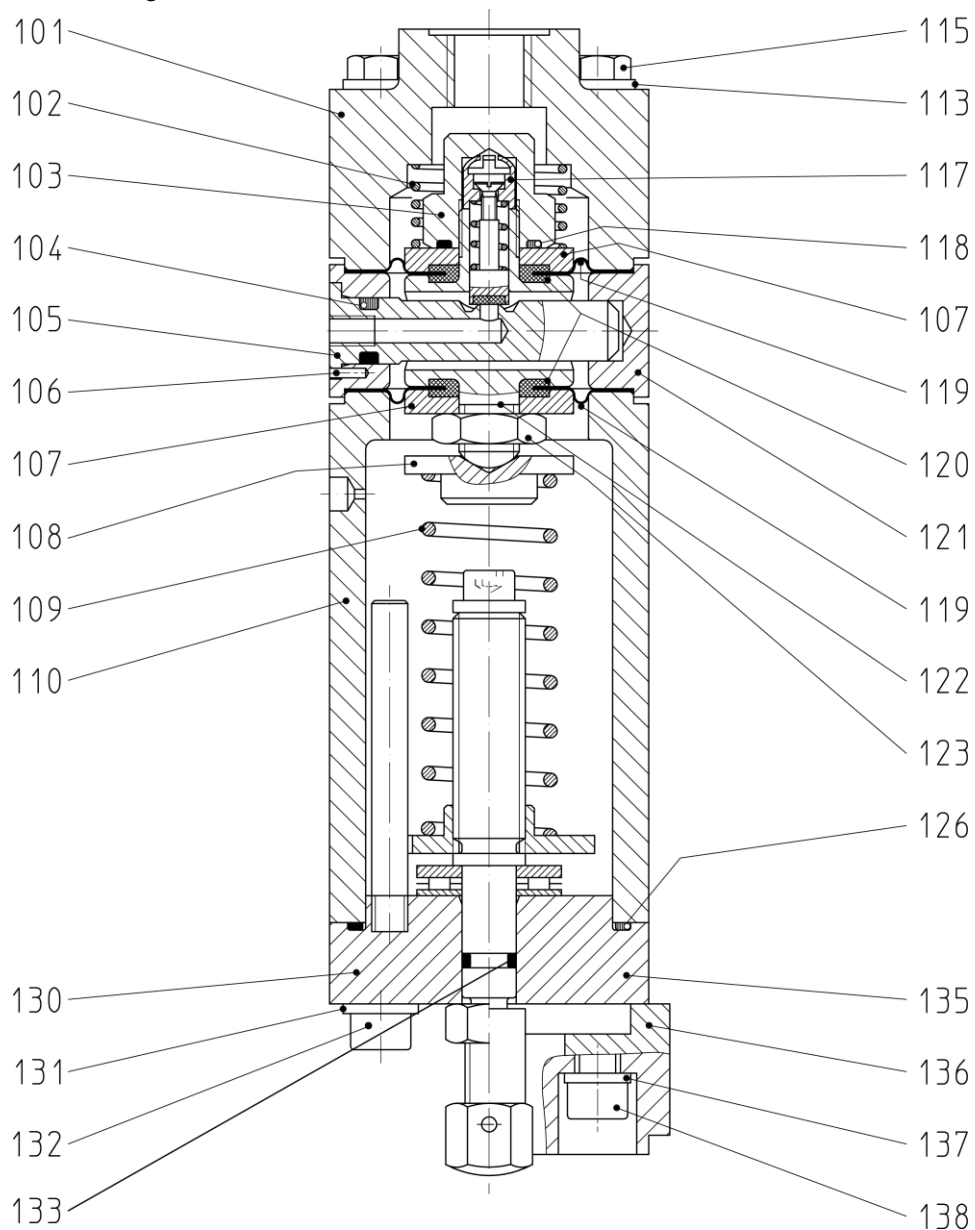
Für die Ausführung mit Druckmessgerät für die spezifischen Führungsbereiche $W_{ds} = 10 - 90$ bar gilt folgende Stückliste:

Nr.	Benennung	Teile-Nr.		
		vergrößertes Memb- ran-Messwerk	Memb- ran-Messwerk	Metall- balg-Messwerk
49	Druckmessgerät, für den spezifischen Führungsbereich:			
	▪ $W_{ds} = 10 - 40$ bar	-	26 282	26 282
	▪ $W_{ds} = 10 - 50$ bar	-	26 283	26 283
	▪ $W_{ds} = 20 - 90$ bar	-	-	26 285

10.3 Ersatzteile Hilfsdruckstufe

Ersatzteilzeichnung Hilfsdruckstufe

In der linken Bildhälfte ist die Normalausführung ohne elektrischen Antrieb dargestellt. In der rechten Bildhälfte ist die Version mit angebautem elektrischem Antrieb dargestellt.



Wartungsteile Hilfsdruckstufe

Nr.	Benennung	Teile-Nr.
104	O-Ring	20 225
105	Ventileinsatz	10 000 061
117	Kolben vormontiert	10 000 186
118	O-Ring	20 332
119	Sickenformmembran	10 000 191 (2 Stück)
120	Einknüpfdichtung	10 000 066 (2 Stück)
126	O-Ring	20 293

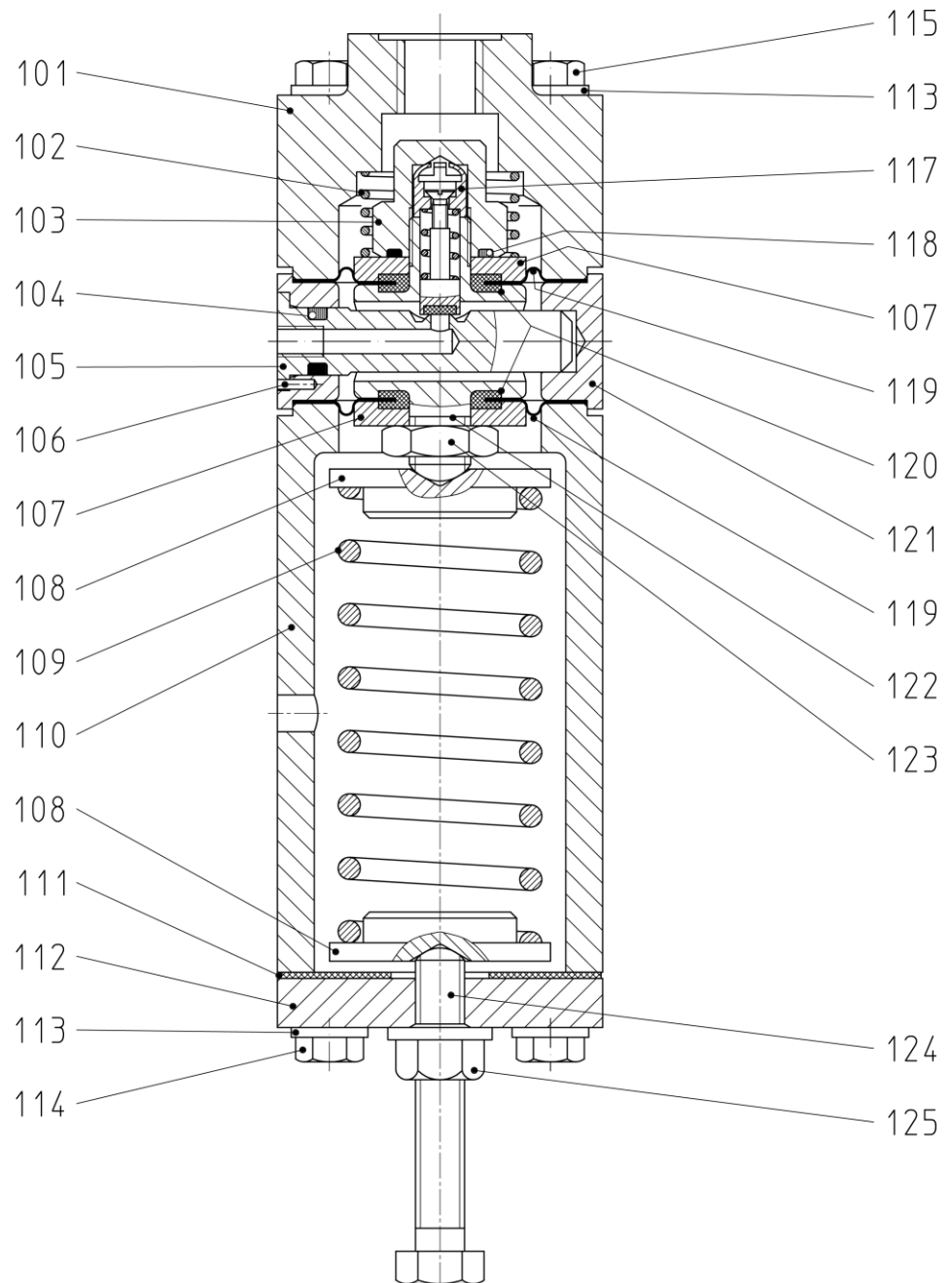
Nr.	Benennung	Teile-Nr.
130	Platte, vormontiert	10 010 480
133	O-Ring	20 226

**Instandhaltungsteile
Hilfsdruckstufe**

Nr.	Benennung	Teile-Nr.
108	Federteller	10 000 073
109	Druckfeder	10 000 072

10.4 Ersatzteile Regelstufe

Ersatzteilzeichnung
Regelstufe mit
Membran-Messwerk



**Wartungsteile
Regelstufe mit
Membran-Messwerk**

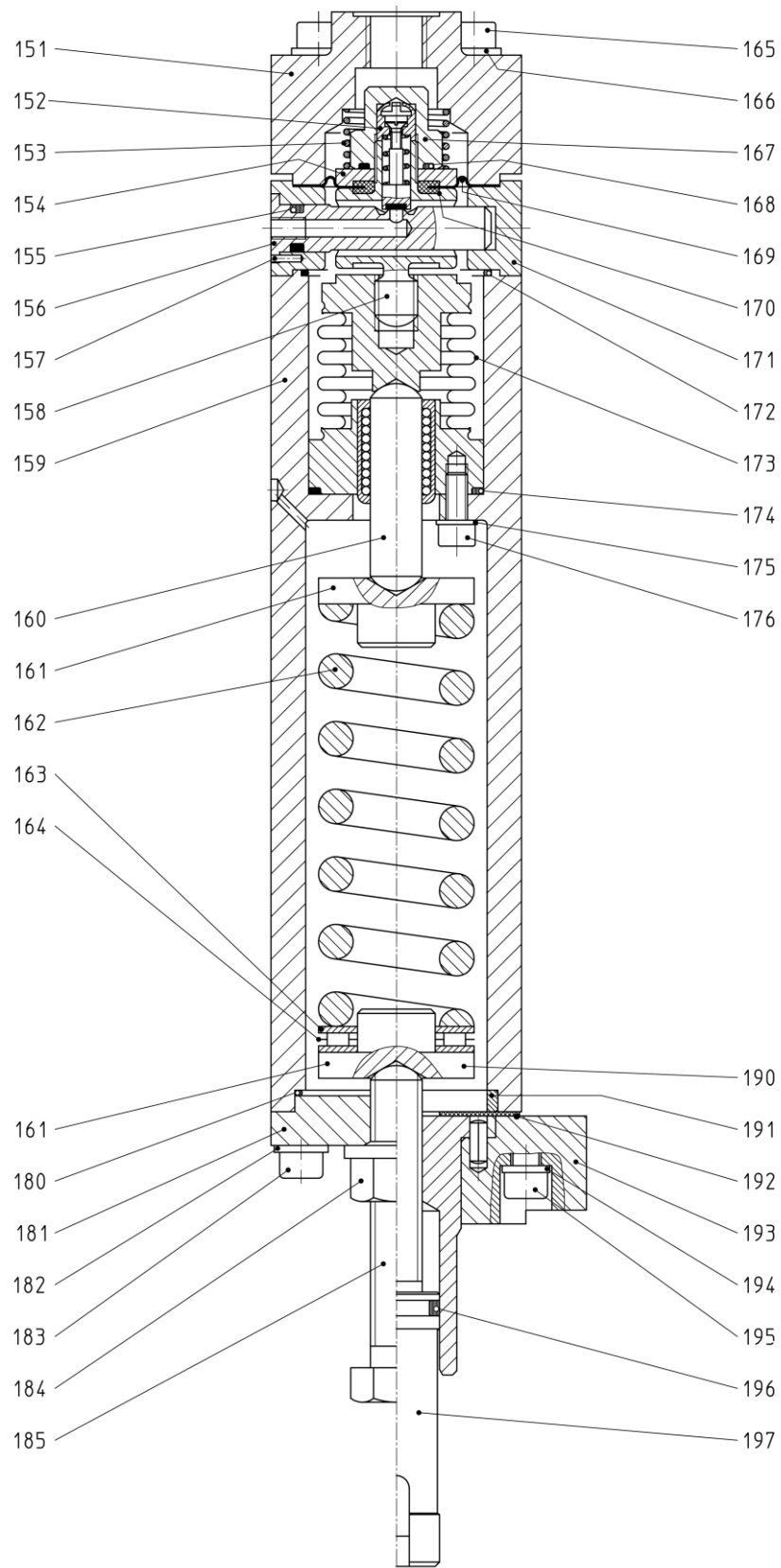
Nr.	Benennung	Teile-Nr.
104	O-Ring	20 225
105	Ventileinsatz	10 000 061
111	Dichtung	10 000 100
117	Kolben, vormontiert	10 000 186
118	O-Ring	20 332
119	Sickenformmembran	10 000 191 (2 Stück)
120	Einknüpfdichtung	10 000 066 (2 Stück)
125	Sechskantbundmutter	13 136

**Instandhaltungsteile
Regelstufe mit
Membran-Messwerk**

Nr.	Benennung	Teile-Nr.
108	Federteller	siehe Pos.-Nr.22
109	Druckfeder	siehe Pos.-Nr.23

**Ersatzteilzeichnung
Regelstufe mit
Metallbalg-Messwerk**

In der linken Bildhälfte ist die Normalausführung ohne elektrischen Antrieb dargestellt. In der rechten Bildhälfte ist die Version mit angebautem elektrischem Antrieb dargestellt.



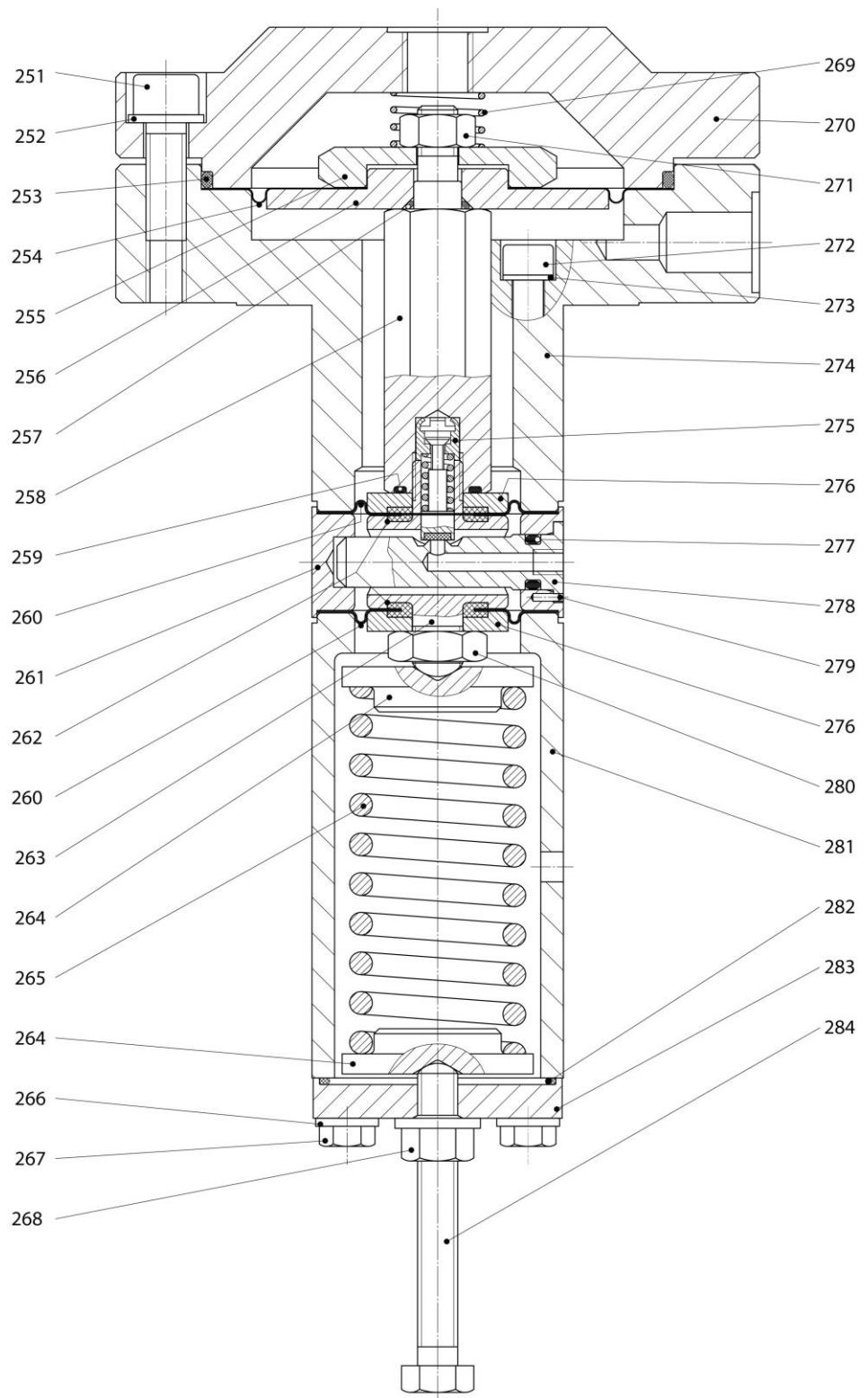
**Wartungsteile
Regelstufe mit
Metallbalg-Messwerk**

Nr.	Benennung	Teile-Nr.
152	Kolben, vormontiert	10 000 186
155	O-Ring	20 225
156	Ventileinsatz	10 011 775
168	O-Ring	20 332
169	Sickenformmembran	10 000 191
170	Einknüpfdichtung	10 000 066
172	O-Ring	20 416
174	O-Ring	20 317
180	O-Ring	20 293
184	Sechskantbundmutter	13 145
Für Anbau an elektrischen Antrieb		
192	Dichtung	10 021 765
196	O-Ring	20 326

**Instandhaltungsteile
Regelstufe mit
Metallbalg-Messwerk**

Nr.	Benennung	Teile-Nr.
161	Federteller, für den spezifischen Führungsbereich: <ul style="list-style-type: none"> ▪ $W_{ds} = 10 - 50$ bar ▪ $W_{ds} = 20 - 90$ bar 	10 011 774 10 011 774
162	Druckfeder, für den spezifischen Führungsbereich: <ul style="list-style-type: none"> ▪ $W_{ds} = 10 - 50$ bar (grün) ▪ $W_{ds} = 20 - 90$ bar (weiss) 	10 000 149 10 010 444
Für Anbau an elektrischen Antrieb		
190	Federteller, für den spezifischen Führungsbereich: <ul style="list-style-type: none"> ▪ $W_{ds} = 10 - 50$ bar ▪ $W_{ds} = 20 - 90$ bar 	19 084 000 10 011 774

Ersatzteilzeichnung
 Regelstufe mit
 vergrößertem
 Membran-Messwerk



**Wartungsteile
Regelstufe mit
vergrößertem
Membran-Messwerk**

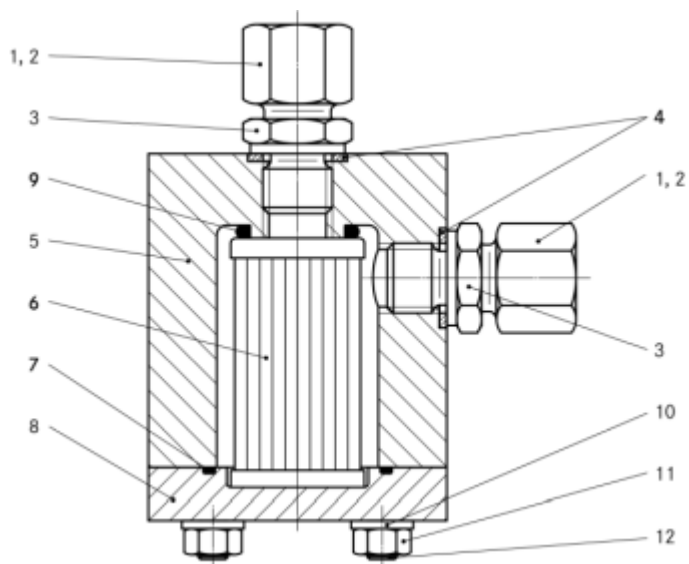
Nr.	Benennung	Teile-Nr.
253	O-Ring	20 518
254	Membran	10 008 547
257	O-Ring	20 595
259	O-Ring	20 332
260	Sickenformmembran	10 000 191
262	Einknüpfdichtung	10 000 066
264	Federteller	10 000 114
265	Druckfeder	10 000 156
268	Sechskantbundmutter	13 136
273	USIT-Ring	20 908
275	Kolben, vormontiert	10 000 186
277	O-Ring	20 225
278	Ventileinsatz	10 000 061
282	O-Ring	20 093

**Instandhaltungsteile
Regelstufe mit
vergrößertem
Membran-Messwerk**

Nr.	Benennung	Teile-Nr.
264	Federteller	10 000 114
265	Druckfeder	10 000 156

10.5 Ersatzteile Feinfilter

Ersatzteilzeichnung
Feinfilter HON 905



Wartungsteile

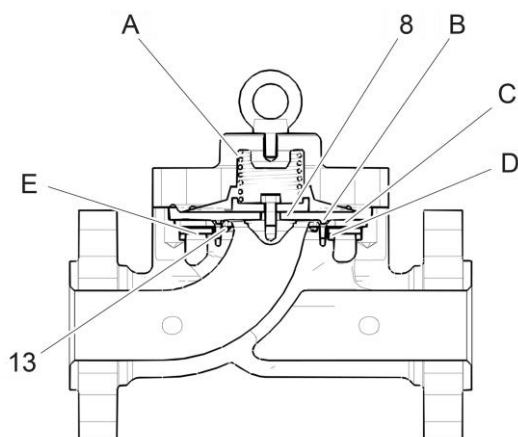
Nr.	Benennung	Teile-Nr.
4	Dichtring	18 842 (2 Stück)
7	O-Ring	20 317
9	O-Ring	20 282

Instandhaltungsteile

Nr.	Benennung	Teile-Nr.
6	Filtereinsatz	26 183

10.6 Ersatzteile Stellgerät HON 5020

Ersatzteilzeichnung
Stellgerät



Wartungs- und
Instandhaltungsteile
Stellgerät

Nennweite	Pos.	Anzahl	Benennung	Teile-Nr.
1"	8	1	Membran, bis 50 bar DP	201/MJ/001
1"	8	1	Membran, bis 70 bar DP	201/MJ/004
1"	13	1	O-Ring	7300DVN224
1"	A	1	Schließfeder	18358049
1"	B	4	Schrauben	710BCFE03010
1"	C	1		
			Drosselkörper 100 %	201/MZ/001
			Drosselkörper 75 %	201/MZ/004
			Drosselkörper 50 %	201/MZ/006
			Drosselkörper 25 %	201/MZ/008
1"	D	1	Trägerplatte	201/MN/001
1"	E	1	Metallschaum	201/MF/001
2"	8	1	Membran, bis 50 bar DP	202/MJ/012
2"	8	1	Membran, bis 70 bar DP	202/MJ/013
2"	13	1	O-Ring	7300DVN229
2"	A	1	Schließfeder	SS1075
2"	B	4	Schrauben	710BCFE03010
2"	C	1		
			Drosselkörper 100 %	202/MZ/011
			Drosselkörper 75 %	202/MZ/019
			Drosselkörper 50 %	202/MZ/013
			Drosselkörper 25 %	202/MZ/020
2"	D	1	Trägerplatte	202/MN/001
2"	E	1	Metallschaum	202/MF/001

Nennweite	Pos.	Anzahl	Benennung	Teile-Nr.
3"	8	1	Membran, bis 50 bar DP	203/MJ/013
3"	8	1	Membran, bis 70 bar DP	203/MJ/014
3"	13	1	O-Ring	730ODVN238
3"	A	1	Schließfeder	SS1293
3"	B	6	Schrauben	710BCFE03010
3"	C	1		
			Drosselkörper 100 %	203/MZ/010
			Drosselkörper 75 %	203/MZ/018
			Drosselkörper 50 %	203/MZ/012
			Drosselkörper 25 %	203/MZ/019
3"	D	1	Trägerplatte	203/MN/001
3"	E	1	Metallschaum	203/MF/001
4"	8	1	Membran, bis 50 bar DP	204/MJ/003
4"	8	1	Membran, bis 70 bar DP	204/MJ/004
4"	13	1	O-Ring	730ODVN244
4"	A	1	Schließfeder	10024055
4"	B	6	Schrauben	710BCFE03010
4"	C	1		
			Drosselkörper 100 %	204/MZ/010
			Drosselkörper 75 %	204/MZ/016
			Drosselkörper 50 %	204/MZ/012
			Drosselkörper 25 %	204/MZ/017
4"	D	1	Trägerplatte	204/MN/002
4"	E	1	Metallschaum	204/MF/001
6"	8	1	Membran 50/70 bar DP	10011307
6"	13	1	O-Ring	730ODVN261
6"	A	1	Schließfeder	10011249
6"	B	6	Schrauben	710BCFE03010
6"	C	1		
			Drosselkörper 100 %	206/MZ/002
			Drosselkörper 75 %	206/MZ/010
			Drosselkörper 50 %	206/MZ/006
			Drosselkörper 25 %	206/MZ/011
6"	D	1	Trägerplatte	206/MN/001
6"	E	1	Metallschaum	206/MF/001

Ersatzteilkits
Stellgerät

Nennweite	Pos.	Anzahl	Benennung	Teile-Nr.
1"			1" Class 150/300, PN 16/25/40 Serie 5020 IGP Ersatzteilkit	201/MS-001
	8	1	Membran, bis 50 bar DP	201/MJ/001
	13	1	O-Ring	730ODVN224

Nennweite	Pos.	Anzahl	Benennung	Teile-Nr.
1"			1" Class 600 Serie 5020 IGP Ersatzteilkit	201/MS-002
	8	1	Membran, bis 70 bar DP	201/MJ/004
	13	1	O-Ring	730ODVN224

Nennweite	Pos.	Anzahl	Benennung	Teile-Nr.
2"			2" Class 150/300, PN 16/25/40 Serie 5020 IGP Ersatzteilkit	202/MS-008
	8	1	Membran, bis 50 bar DP	202/MJ/012
	13	1	O-Ring	730ODVN229

Nennweite	Pos.	Anzahl	Benennung	Teile-Nr.
2"			2" Class 600 Serie 5020 IGP Ersatzteilkit	202/MS-009
	8	1	Membran, bis 70 bar DP	202/MJ/013
	13	1	O-Ring	730ODVN229

Nennweite	Pos.	Anzahl	Benennung	Teile-Nr.
3"			3" Class 150/300, PN 16/25/40 Serie 5020 IGP Ersatzteilkit	203/MS-006
	8	1	Membran, bis 50 bar DP	203/MJ/013
	13	1	O-Ring	730ODVN238

Nennweite	Pos.	Anzahl	Benennung	Teile-Nr.
3"			3" Class 600 Serie 5020 IGP Ersatzteilkit	203/MS-007
	8	1	Membran, bis 70 bar DP	203/MJ/014
	13	1	O-Ring	730ODVN238

Nennweite	Pos.	Anzahl	Benennung	Teile-Nr.
4"			4" Class 150/300, PN 16/25/40 Serie 5020 IGP Ersatzteilkit	204/MS-008
	8	1	Membran, bis 50 bar DP	204/MJ/003
	13	1	O-Ring	730ODVN244

Nennweite	Pos.	Anzahl	Benennung	Teile-Nr.
4"			4" Class 600 Serie 5020 IGP Ersatzteilkit	204/MS-009
	8	1	Membran, bis 70 bar DP	204/MJ/004
	13	1	O-Ring	7300DVN244

Nennweite	Pos.	Anzahl	Benennung	Teile-Nr.
6"			6" Class 150/300/600, PN 16/25/40 Serie 5020 IGP Ersatzteilkit	206/MS-001
	8	1	Membran 50/70 bar DP	10011307
	13	1	O-Ring	7300DVN261

10.7 Schmierstoffe, Sicherungsmittel und Spezialwerkzeuge

Schmierstoffe

Achtung! Alle Teile sind dünn einzufetten.

Verwenden Sie folgende **Schmierstoffe für den Piloten:**

Anwendung	Bemerkung	Schmierstoff	Teile-Nr.
alle O-Ringe		Silikonfett	27 081
Gleitführungen			
alle Gleitflächen			
Schaltelemente			
alle Befestigungsschrauben		Montagepaste	27 091
alle Rohrverbindungen			
Senkungen der Federteller			
Gewinde der Bodenplatten			

Verwenden Sie folgende **Schmierstoffe für das Stellgerät:**

Bauteile	Bemerkung	Schmierstoff	Teile-Nr.
O-Ringe		Silikonfett	27 052
Einspannwulst der Membran	Einspannwulst allseitig fetten		
alle Befestigungsschrauben		Montagefett	27 091
alle Rohrverschraubungen			

Sicherungsmittel

Achtung! Alle Teile sind dünn einzustreichen.

Verwenden Sie folgende **Sicherungsmittel für den Piloten:**

Anwendung	Sicherungsmittel	Teile-Nr.
Gewinde der Verschlusskappen	LOCTITE	26 688
Gewinde der Sechskantmuttern		
Gewinde der Verbindungsstücke		

Spezialwerkzeuge

Für die Wartung benötigen Sie folgendes Spezialwerkzeug:

Anwendung	Spezialwerkzeug	Teile-Nr.
Thema <i>Pilot warten</i> (siehe Seite 65)	Montagehilfe	19 083 319

Technische Änderungen vorbehalten



Scan these QR Codes to see how Honeywell's integrated gas solutions can help you to better manage your gas assets and optimize your value chain.

Weitere Informationen

Wenn Sie mehr über das Produkt erfahren möchten, setzen Sie sich mit Ihrer Honeywell Process Solutions Vertriebsbetreuung in Verbindung oder besuchen Sie www.honeywellprocess.com bzw. www.hongastec.de.

Honeywell Process Solutions

1250 West Sam Houston Parkway
South
Houston, TX 77042
Phone: 1-602-293-1866 Option 4

Osterholzstrasse 45
23123 Kassel, Germany
Phone: +49 (0) 561 5007000

Emaar Business Park, Building 2,
Sheikh Zayed Road, PO Box 232362
Dubai, United Arab Emirates
Phone: +97144505800

Honeywell Engineering Sdn Bhd
1st Floor, Block B, No.10
Jalan Bersaru 13/4
46200, Petaling Jaya Selangor DE,
Malaysia
Phone +603 7626 57000

A1 Building, C&W Industry Zone
No.14, Jiuxiangqiao Rd., Chaoyang
District, Beijing, P.R.China 100015
Phone: +8610-56696001

www.honeywellprocess.com
www.hongastec.de

September 2017
© 2017 Honeywell International Inc.

Honeywell